

Kramer Electronics, Ltd.



**РУКОВОДСТВО
ПО ЭКСПЛУАТАЦИИ**

**Линейный передатчик компонентного
видеосигнала и аудиосигнала S/PDIF**

Модель: TP-41

**Линейный приемник компонентного
видеосигнала и аудиосигнала S/PDIF**

Модель: TP-42

1 ВВЕДЕНИЕ

Вас приветствует компания Kramer Electronics. Основанная в 1981 году, она предлагает профессионалам в области видео, звука и презентаций решения для огромного числа проблем, с которыми им приходится сталкиваться в повседневной работе — решения, созданные в творческом поиске, уникальные, но при этом доступные по цене. У качества нет пределов, и за последние годы большая часть наших изделий была переработана и усовершенствована. Наш модельный ряд, насчитывающий более 350 приборов, сейчас подразделяется по функциональности на 8 групп.¹

Поздравляем вас с приобретением линейных передатчика и приемника компонентного видеосигнала и аудиосигнала *S/PDIF TP-41* и *TP-42* из серии Kramer TOOLS. Эти приборы особенно хорошо подходят для использования в высококачественных домашних кинотеатрах. *TP-41* и *TP-42* дают возможность использовать уже проложенные кабели на неэкранированной витой паре для передачи видео- и аудиосигнала в студиях, аэропортах, офисах и больницах, а также в охранных системах и аппаратуре военного назначения.

В комплект поставки входят:

- линейный передатчик **TP-41** и (или) линейный приемник **TP-42**;
- источник питания²;
- это руководство пользователя³ и краткий каталог продукции компании Kramer (или компакт-диск).

2 НАЧАЛО РАБОТЫ

Перед началом работы рекомендуем:

- аккуратно извлечь оборудование из упаковки, сохранив коробку и упаковочный материал — в будущем они могут пригодиться для транспортировки прибора;
- изучить это руководство по эксплуатации;
- использовать высококачественные кабели компании Kramer, предназначенные для сигналов высокого разрешения⁴.

¹ 1: усилители-распределители; 2: видео- и аудиокоммутаторы, матричные коммутаторы и контроллеры; 3: видео-, аудио-, VGA/XGA-процессоры; 4: преобразователи формата и процессоры синхронизации; 5: интерфейсы для передачи сигналов по витой паре; 6: принадлежности и стоечные адаптеры; 7: преобразователи развертки и масштабаторы; 8: кабели и разъемы

² Источник питания входит в комплект каждого прибора. Отдельно можно приобрести универсальный источник питания с шестью выходами 12 В Kramer VA-50P, от которого можно питать до шести различных приборов Kramer.

³ Самую свежую версию руководства по эксплуатации можно получить с сайта компании: <http://www.kramerelectronics.com/manuals.html>.

⁴ Полный список кабелей Kramer можно найти на веб-сайте компании по адресу <http://www.kramerelectronics.com> (в разделе Products выберите "Cables and Connectors").

3 ОБЗОР

Приборы **TP-41** и **TP-42** совместно образуют систему передачи компонентного видеосигнала и аудиосигнала S/PDIF по кабелю на витой паре. **TP-41** кодирует и передает входные сигналы, а **TP-42** декодирует сигнал, принятый по витой паре, и выдает на выход сигналы YUV и S/PDIF.

Линейный передатчик компонентного видеосигнала и аудиосигнала S/PDIF **TP-41** имеет:

- вход сигнала YUV¹ (3 разъема RCA);
- цифровой аудиовход (S/PDIF);
- выход для подключения кабеля на витой паре для передачи сигнала к **TP-42**;
- отдельные регуляторы уровня для сигналов Y, U и V;
- регулятор уровня аудиосигнала.

Линейный приемник компонентного видеосигнала и аудиосигнала S/PDIF **TP-42** имеет:

- выход сигнала YUV (3 разъема RCA);
- цифровой аудиовыход (S/PDIF);
- вход для подключения кабеля на витой паре, по которому поступает сигнал от **TP-41**;
- отдельные регуляторы уровня и компенсации АЧХ кабеля для сигналов Y, U и V;
- регуляторы уровня аудиосигнала и компенсации АЧХ.

Адаптеры для передачи сигналов по витой паре компании Kramer — удобное решение проблемы удаленного мониторинга без использования более дорогого коаксиального кабеля, оптоволокну или системы беспроводной передачи.

Чтобы получить наилучшие результаты:

- используйте только высококачественные кабели. Это позволит защититься от помех, избежать потерь сигнала из-за плохого согласования и не допустить повышения уровня шума (что часто случается в плохих кабелях);
- обеспечьте отсутствие помех от находящихся неподалеку электроприборов, которые могут серьезно повлиять на качество сигнала;
- установите прибор в сухом месте без прямого солнечного света и пыли.

¹ Также обозначаемого как Y, B-Y, R-Y и Y, Pb, Pr.

4 ОРГАНЫ УПРАВЛЕНИЯ И РАЗЪЕМЫ ПРИЕМНИКА TP-41 И ПЕРЕДАТЧИКА TP-42

В этом разделе описывается:

- в параграфе 4.1 — **TP-41**, линейный передатчик компонентного видеосигнала и аудиосигнала S/PDIF;
- в параграфе 4.2 — **TP-42**, линейный приемник компонентного видеосигнала и аудиосигнала S/PDIF.

4.1 Органы управления и разъемы передатчика TP-41

TP-41 описывается:

- в параграфе 4.1.1 (верхняя сторона);
- в параграфе 4.1.2 (нижняя сторона).

4.1.1 Органы управления и разъемы передатчика TP-41, расположенные на его верхней стороне

Органы управления и разъемы, расположенные на верхней стороне TP-41, показаны на рис. 1, их назначение описано в табл. 1.

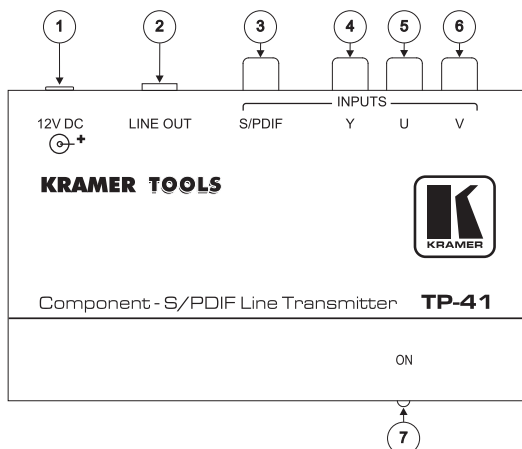


Рис. 1. Верхняя сторона TP-41

Таблица 1. Органы управления и разъемы, расположенные на верхней стороне TP-41

№	Орган управления или разъем	Назначение	
1	Разъем 12V DC	Подключение источника питания (постоянное напряжение 12 В)	
2	Разъем RJ-45 LINE OUT	Подключение к разьему LINE IN приемника кабелем с прямой разводкой (табл. 5 и рис. 6)	
3	Входы	RCA-разъем S/PDIF	Подключение источника цифрового аудиосигнала
4		RCA-разъем Y	Подключение источника компонентного видеосигнала
5		RCA-разъем U	
6		RCA-разъем V	
7	Светодиод ON	Индикация подачи напряжения питания	

4.1.2 Органы управления и разъемы передатчика TP-41, расположенные на его нижней стороне

Органы управления и разъемы, расположенные на нижней стороне TP-41, показаны на рис. 2, их назначение описано в табл. 2.

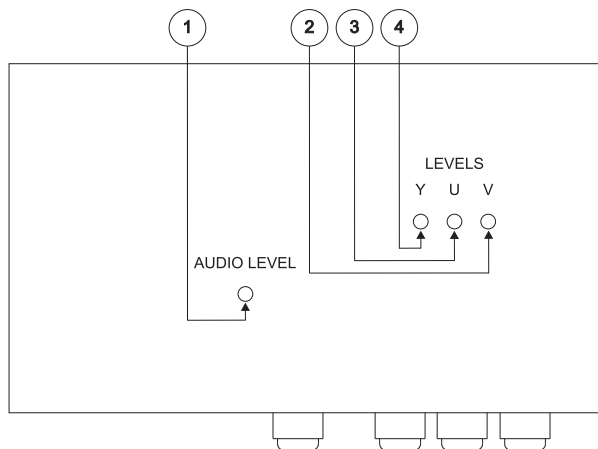


Рис. 2. Нижняя сторона TP-41

Таблица 2. Органы управления и разъемы, расположенные на нижней стороне TP-41

№	Орган управления или разъем	Назначение
1	Поворотный регулятор AUDIO LEVEL	Регулировка уровня аудиосигнала
2	Поворотный регулятор V LEVEL	Регулировка уровня сигнала V
3	Поворотный регулятор U LEVEL	Регулировка уровня сигнала U
4	Поворотный регулятор Y LEVEL	Регулировка уровня сигнала Y

Для регулировки следует без усилия поворачивать соответствующий регулятор отверткой сквозь отверстие в корпусе.

4.2 Органы управления и разъемы приемника TP-42

TP-42 описывается:

- в параграфе 4.2.1 (верхняя сторона);
- в параграфе 4.2.2 (нижняя сторона).

4.2.1 Органы управления и разъемы приемника TP-42, расположенные на его верхней стороне

Органы управления и разъемы, расположенные на верхней стороне TP-42, показаны на рис. 3, их назначение описано в табл. 3.

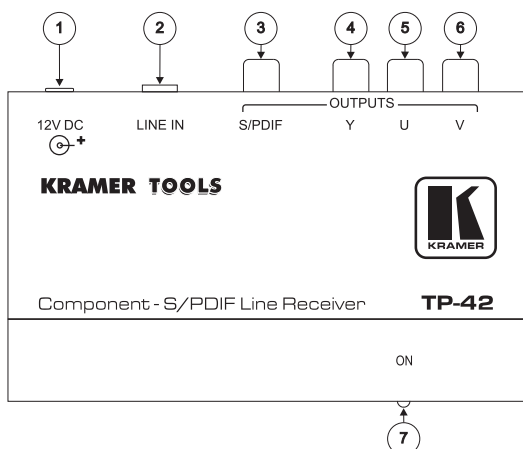


Рис. 3. Верхняя сторона TP-42

Таблица 3. Органы управления и разъемы, расположенные на верхней стороне TP-42

№	Орган управления или разъем	Назначение	
1	Разъем 12V DC	Подключение источника питания (постоянное напряжение 12 В)	
2	Разъем RJ-45 LINE IN	Подключение к разьему LINE OUT передатчика TP-41 кабелем с прямой разводкой (табл. 5 и рис. 6)	
3	Выходы	RCA-разъем S/PDIF	Подключение приемника цифрового аудиосигнала
4		RCA-разъем Y	Подключение приемника компонентного видеосигнала
5		RCA-разъем U	
6		RCA-разъем V	
7	Светодиод ON	Индикация подачи напряжения питания	

4.2.2 Органы управления и разъемы передатчика TP-42, расположенные на его нижней стороне

Органы управления и разъемы, расположенные на нижней стороне TP-42, показаны на рис. 4, их назначение описано в табл. 4.

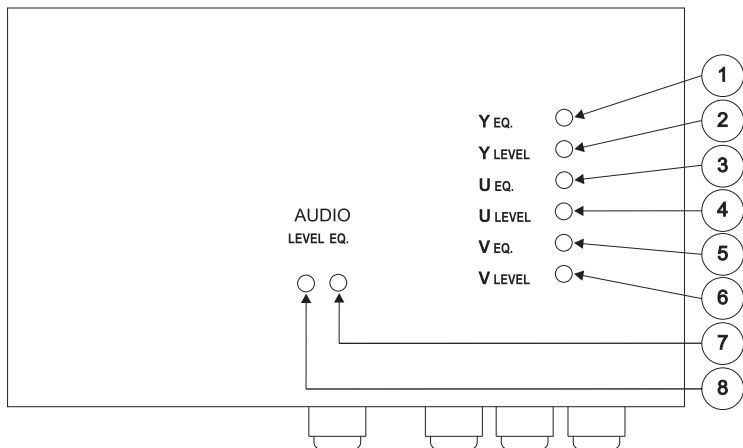


Рис. 4. Нижняя сторона TP-42

Таблица 4. Органы управления и разъемы, расположенные на нижней стороне TP-42

№	Орган управления или разъем	Назначение
1	Поворотный регулятор Y EQ.	Регулировка компенсации АЧХ канала Y
2	Поворотный регулятор Y LEVEL	Регулировка уровня сигнала Y
3	Поворотный регулятор U EQ.	Регулировка компенсации АЧХ канала U
4	Поворотный регулятор U LEVEL	Регулировка уровня сигнала U
5	Поворотный регулятор V EQ.	Регулировка компенсации АЧХ канала V
6	Поворотный регулятор V LEVEL	Регулировка уровня сигнала V
7	Поворотный регулятор EQ.	Регулировка компенсации АЧХ аудиоканала
8	Поворотный регулятор AUDIO LEVEL	Регулировка уровня аудиосигнала

Для регулировки следует без усилия поворачивать соответствующий регулятор отверткой сквозь отверстие в корпусе.

5 ПОСТРОЕНИЕ СИСТЕМЫ ПЕРЕДАЧИ КОМПОНЕНТНОГО ВИДЕОСИГНАЛА И АУДИОСИГНАЛА S/PDIF

Построение на основе **TP-41** и **TP-42** системы передачи компонентного видеосигнала и аудиосигнала S/PDIF (например, в высококачественном домашнем кинотеатре) показано на рис. 5.

1. Подключите к RCA-разъемам Y, U и V передатчика **TP-41** выходы источника компонентного видеосигнала (например, DVD-плеера), а к RCA-разъему S/PDIF выход источника аудиосигнала.
2. Подключите RCA-разъемы Y, U и V приемника **TP-42** к приемнику компонентного видеосигнала (например, к плазменной панели), а RCA-разъем S/PDIF к приемнику аудиосигнала.
3. Соедините разъемы **LINE OUT** на **TP-41** и **LINE IN** на **TP-42** кабелем на неэкранированной витой паре (максимальная длина 100 м).
4. Подключите к передатчику **TP-41** и приемнику **TP-42** адаптеры питания 12 В и вставьте их в розетку электросети. При необходимости отрегулируйте уровни сигнала и компенсацию АЧХ, без усилия поворачивая регуляторы отверткой, вставленной в отверстия нижней стороны корпуса.

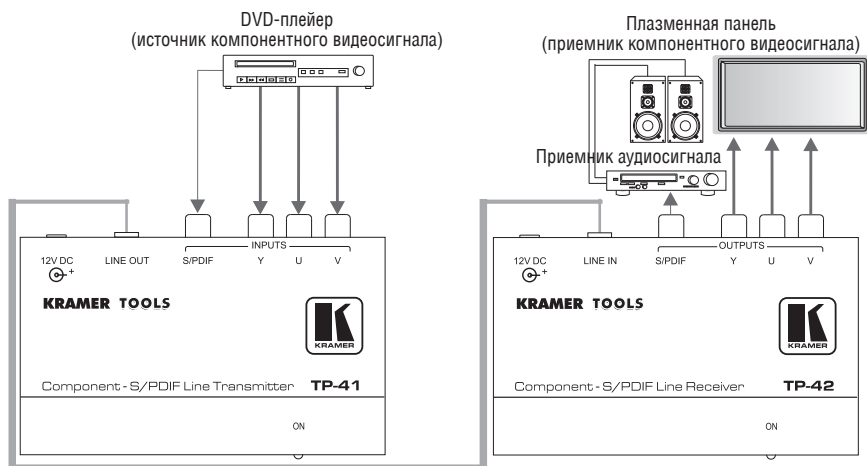


Рис. 5. Система передачи компонентного видеосигнала и аудиосигнала S/PDIF по неэкранированной витой паре на расстояние до 100 м

5.1 Кабель для передачи сигнала от TP-41 к TP-42

В табл. 5 и на рис. 6 показана схема кабеля с прямой разводкой на разъемы RJ-45, предназначенного для соединения TP-41 и TP-42.

Таблица 5. Разводка кабеля для соединения TP-41 и TP-42

EIA/TIA 568A		EIA/TIA568B	
контакт	цвет провода	контакт	цвет провода
1	зеленый с белым	1	оранжевый с белым
2	зеленый	2	оранжевый
3	оранжевый с белым	3	зеленый с белым
4	синий	4	синий
5	синий с белым	5	синий с белым
6	оранжевый	6	зеленый
7	коричневый с белым	7	коричневый с белым
8	коричневый	8	коричневый
пара 1		пара 1	
пара 2		пара 2	
пара 3		пара 3	
пара 4		пара 4	

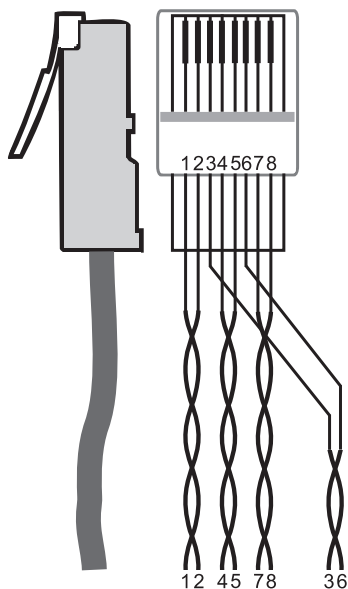


Рис. 6. Разводка кабеля для соединения TP-41 и TP-42

6 ТЕХНИЧЕСКИЕ ХАРАКТЕРИСТИКИ

Технические характеристики **TP-41** и **TP-42** при использовании кабеля на витой паре категории 5 длиной 100 м (если не указано иное) представлены в таблице 6.

Таблица 6. Технические характеристики¹ TP-41 и TP-42

Входы:	TP-41: набор входов компонентного видеосигнала (Y, U, V), разъемы RCA; 1 вход S/PDIF (цифровой аудиосигнал), разъем RCA	
	TP-42: Один вход для подключения линии передачи на витой паре категории 5 — экранированный разъем линейного входа RJ-45	
Выходы:	TP-41: Один выход для подключения линии передачи на витой паре категории 5 — экранированный разъем линейного выхода RJ-45	
	TP-42: набор выходов компонентного видеосигнала (Y, U, V), разъемы RCA; Один выход S/PDIF (цифровой аудиосигнал), разъем RCA	
Максимальный размах выходного сигнала	Видеосигнал: 2,1 В	Аудиосигнал (S/PDIF): 2,1 В
	Ширина полосы пропускания (по уровню -3 дБ)	Видеосигнал: 57 МГц при длине кабеля 30 м и полной нагрузке
Дифференциальное усиление:	0,15%	
Дифференциальная фаза:	0,68ε	
К-фактор:	0,8%	
Отношение сигнал/шум	Видеосигнал: 78,1 дБ	Аудиосигнал: 78,4 дБ
	Перекрестные помехи при наилучших условиях:	Видеосигнал: -55,5 дБ
Диапазоны регулировок:	TP-41: Уровень сигналов Y, U, V — от -1,7 до +0,7 дБ; уровень сигнала S/PDIF — от -1,9 до +0,4 дБ	
	TP-42: Уровень сигналов Y, U, V — от -0,7 до +0,8 дБ; компенсация АЧХ в каналах Y, U, V — от 0 до +7,5 дБ; уровень сигнала S/PDIF — от -0,5 до +1,2 дБ; компенсация АЧХ в канале S/PDIF — от 0 до +7,8 дБ	
Связь:	Видеосигнал: по постоянному току	Аудиосигнал: по постоянному току
Источник питания:	TP-41: постоянное напряжение 12 В, 95 мА	
	TP-42: постоянное напряжение 12 В, 82 мА	
Габаритные размеры:	TP-41 и TP-42: 12 см x 7,5 см x 2,5 см (ширина, глубина, высота)	
Масса:	TP-41 и TP-42: приблизительно 0,3 кг	
Принадлежности:	Блок питания	

¹ Технические характеристики могут быть изменены без предупреждения.

Ограниченная гарантия

Kramer Electronics (далее — Kramer) гарантирует качество изготовления данного изделия и отсутствие дефектов в использованных материалах на оговорённых далее условиях.

Срок гарантии

Гарантия распространяется на детали и качество изготовления в течение трех лет со дня первичной покупки изделия.

Кто обеспечивается гарантией

Гарантией обеспечивается только первичный покупатель изделия.

На что гарантия распространяется, а на что — нет

Исключая перечисленные ниже пункты, гарантия покрывает случаи дефектности материалов или некачественного изготовления данного изделия. Гарантия не распространяется на:

1. Любые изделия, не распространяемые Kramer или приобретённые не у авторизованного дилера Kramer. Если Вы не уверены, является ли торгующая организация уполномоченным представителем Kramer, свяжитесь, пожалуйста, с одним из наших агентов, перечисленных в списке на web-сайте www.kramerelectronics.com.
2. Любые изделия, серийный номер на которых испорчен, изменён или удалён.
3. Повреждения, износ или неработоспособность, являющиеся следствием:
 - i) Аварии, применения не по назначению, неправильного обращения, небрежного обращения, пожара, наводнения, молнии или иных природных явлений.
 - ii) Изменения конструкции или невыполнения требований инструкции, прилагаемой к изделию.
 - iii) Ремонта или попытки ремонта кем-либо, кроме уполномоченных представителей Kramer.
 - iv) Любой транспортировки изделия (претензии следует предъявлять службе доставки).
 - v) Перемещения или установки изделия.
 - vi) Любого иного случая, не относящегося к дефектам изделия.
 - vii) Неправильного использования упаковки, корпуса изделия, применения кабелей и дополнительных принадлежностей совместно с изделием.

Что мы оплачиваем и что не оплачиваем

Мы оплачиваем работы и материалы, затрачиваемые на изделие, покрываемое гарантией. Не оплачиваются:

1. Расходы, сопутствующие перемещению или установке изделия.
2. Стоимость первоначального технического обслуживания (настройки), включая регулировки, осуществляемые пользователем или программирование. Данная стоимость определяется дилером Kramer, у которого было приобретено оборудование.
3. Затраты на перевозку.

Как получить гарантийное обслуживание

1. Чтобы получить обслуживание изделия, Вы должны доставить устройство (или отправить его, транспортные расходы оплачены) в любой сервисный центр Kramer.
 2. При необходимости гарантийного обслуживания следует представить помеченный датой покупки товарный чек (или копию) и приложить его к изделию при отправке. Также, пожалуйста, вышлите любой почтой сведения о Вашем имени, названии организации, адресе и описание проблемы.
 3. Координаты ближайшего уполномоченного сервисного центра Kramer можно узнать у авторизованного дилера.
-

Ограничение подразумеваемых гарантий

Все подразумеваемые гарантийные обязательства, включая гарантии торговой ценности и соответствия для применения в определённой области, ограничиваются продолжительностью действия данной гарантии.

Исключение повреждений

Обязательства Kramer по отношению к любым дефектным изделиям ограничиваются ремонтом или заменой изделия, по нашему усмотрению. Kramer не несет ответственность за:

1. Повреждения иного имущества, вызванные дефектами данного изделия, ущерб, полученный вследствие неудобства изделия в работе, ущерб при невозможности использования изделия, потери времени, коммерческие потери; или
2. Любой другой ущерб, случайный, преднамеренный или иного рода. В некоторых странах могут не действовать ограничения на срок действия подразумеваемой гарантии и/или не допускается исключать или ограничивать гарантию при возникновении случайного или преднамеренного ущерба; таким образом, вышеприведенные ограничения и исключения могут на Вас не распространяться.

Данная гарантия предоставляет вам особые законные права, и Вы также можете воспользоваться другими правами, состав которых зависит от места Вашего проживания.

Примечание: Все изделия, возвращаемые Kramer для обслуживания, должны получить первоначальное подтверждение, каковое может быть получено у Вашего дилера.

Данное оборудование прошло проверку на соответствие требованиям:

- EN-50081: «Электромагнитная совместимость (EMC); основной стандарт по излучениям. Часть 1: Жилые, коммерческие условия и лёгкая промышленность».
- EN-50082: «Электромагнитная совместимость (EMC); основной стандарт по защите. Часть 1: Жилые, коммерческие условия и лёгкая промышленность».
- CFR-47 Правила и инструкции FCC: Часть 15 – «Радиочастотные устройства: Подраздел В — Непредумышленное излучение».

Осторожно!

- Обслуживание аппаратуры может производить только уполномоченный Kramer технический персонал. Любой пользователь, вносящий изменения или дополнения в конструкцию устройства без ведома изготовителя, теряет разрешение на использование данного оборудования.
- Пользуйтесь источником питания постоянного тока, входящим в комплект поставки.
- Применяйте, пожалуйста, рекомендованные типы соединительных кабелей для подключения устройства к другому оборудованию.

Перечень организаций, осуществляющих продажу нашей продукции, приведён на нашем web-сайте www.kramerelectronics.com или www.kramer.ru.

С данных сайтов можно также отправить письмо в правление компании.

Мы рады Вашим вопросам, замечаниям и отзывам.

Kramer Electronics, Ltd.

3 Am VeOlamo Street, Jerusalem 95463, Israel Tel: (+972-2)-654-4000
Fax: (+972-2)-653-5369, E-mail: info@kramerel.com, info@kramer.ru