

SMS FLATSCREEN

CEILING MOUNTED BRACKETS:	PAGE
SMS Flatscreen CH ST600/1150/1450/2000	1:C 1
SMS Flatscreen CH STD600/1150/1450/2000	1:C 2
SMS Flatscreen CFH ST3000	1:C 3
SMS Flatscreen CM ST400/800/1200/1800	1:C 4
SMS Flatscreen CL ST400/800/1200/1800	1:C 5
SMS Flatscreen CL V ST	1:C 6
SMS Flatscreen CL FST	1:C 7

WALL MOUNTED BRACKETS:	
SMS Flatscreen WFH ST2000	1:W 1
SMS Flatscreen WH ST1150	1:W 2
SMS Flatscreen WH ST 400	1:W 3
SMS Flatscreen WH 3D	1:W 4
SMS Flatscreen WM ST800/1200/1800	1:W 5
SMS Flatscreen WM 3D	1:W 6
SMS Flatscreen WL ST800/1200/1800	1:W 7
SMS Flatscreen WL ST	1:W 8
SMS Flatscreen WL 3D	1:W 9
SMS Flatscreen WH T	1:W 10
SMS Flatscreen WM T	1:W 11

FLOOR STANDS:	
SMS Flatscreen FH T1150/1450/2000	1:F 1
SMS Flatscreen FH MT1150/1450/2000	1:F 2
SMS Flatscreen FH MFD	1:F 3
SMS Flatscreen FH MT600	1:F 4
SMS Flatscreen FM MFD	1:F 5
SMS Flatscreen FM ST800/1200/1800	1:F 6
SMS Flatscreen FL ST800/1200/1800	1:F 7
SMS Flatscreen FM MST800/1200 /1800	1:F 8
SMS Flatscreen FL MST800/1200 /1800	1:F 9

TABLE STANDS:	
SMS Flatscreen TH T	1:T 1
SMS Flatscreen TM ST400	1:T 2
SMS Flatscreen TL ST400	1:T 3
SMS Flatscreen TM ST400 Boomerang	1:T 4
SMS Flatscreen TL ST400 Boomerang	1:T 5

UNISLIDE:	
SMS Flatscreen H Unislide	1:U 1
SMS Flatscreen M Unislide	1:U 2
SMS Flatscreen L Slide	1:U 3
SMS Flatscreen H2 Unislide	1:U 4
SMS Slide Combinations	1:U5

OPTIONAL:	
Shelves	6
SMS Clamp	6
3D arm	6

This is how we name our products:

SMS Flatscreen CH STD490/1150

<input checked="" type="radio"/> Ceiling	<input checked="" type="radio"/> Heavy weight	<input type="radio"/> Fixed	<input type="radio"/> Variable
<input type="radio"/> Wall	<input type="radio"/> Middle weight	<input checked="" type="radio"/> Swivel	<input type="radio"/> UniSlide
<input type="radio"/> Floor	<input type="radio"/> Light weight	<input checked="" type="radio"/> Tilt	<input type="radio"/> Hidden
<input type="radio"/> Table		<input type="radio"/> 3D	<input checked="" type="radio"/> Double
		<input type="radio"/> Mobile	

SMS FLATSCREEN CH ST

600/1150/1450/2000



Вы желаете чтобы другие смотрели на Ваш штатив снизу вверх? SMS Flatscreen CH ST – классический подвесной штатив для более тяжелых экранов. Это мощный и надёжный штатив конструкция и дизайн которого безупречно вписываются в интерьер. Не смотря на это, штатив обеспечивает свободное движение Вашего экрана. Ваш экран может поворачиваться из стороны в сторону и наклоняться вперёд. В самом деле, при виде этого штатива, многие поднимут брови!

Новость – стойка штатива изменена с целью обеспечения возможности повышения или понижения экрана в один приём. Кроме того, мы усовершенствовали адаптер, сделав его ещё более удобным для Вашего использования.

- | | | | |
|--|---|---|--------------------------------|
| <input checked="" type="radio"/> Ceiling | <input checked="" type="radio"/> Heavy weight | <input type="radio"/> Fixed | <input type="radio"/> Variable |
| <input type="radio"/> Wall | <input type="radio"/> Middle weight | <input checked="" type="radio"/> Swivel | <input type="radio"/> UniSlide |
| <input type="radio"/> Floor | <input type="radio"/> Light weight | <input checked="" type="radio"/> Tilt | <input type="radio"/> Hidden |
| <input type="radio"/> Table | | <input type="radio"/> 3D | <input type="radio"/> Double |
| | | <input type="radio"/> Mobile | |

SMS FLATSCREEN CH ST600/1150/1450/2000

ИНФОРМАЦИЯ

- Цвет: Черный или алюминиевый/серебристый
- Максимальный вес экрана: 100 kg
- Длина (стойка): 600, 1150, 1450 eller 2000 мм
- Наклоняемый/вращаемый: Экран возможно наклонять приблизительно на $-3^{\circ}/+10^{\circ}$ и поворачивать на 360°
- Регулируемый: Длина штатива регулируется одним приёмом

НЕОБХОДИМО УНИВЕРСАЛЬНОЕ ШАРНИРНОЕ СОЕДИНЕНИЕ:

SMS Flatscreen H2 Unislide (включать) ПОДХОДИТ ДЛЯ VESA STANDARD: 200x100/200x200/400x200/400x400/600x200/600x400/800x400 И ЭКРАНОВ, РАССТОЯНИЕ МЕЖДУ ОТВЕРСТИЯМИ НА ЗАДНЕЙ СТОРОНЕ КОТОРЫХ НЕ ПРЕВЫШАЕТ 800x500 мм

ВАЖНО: SMS Flatscreen H Unislide не подходит к данному штативу. Прочие возможности комбинирования Вы найдете на стр. 1:U5

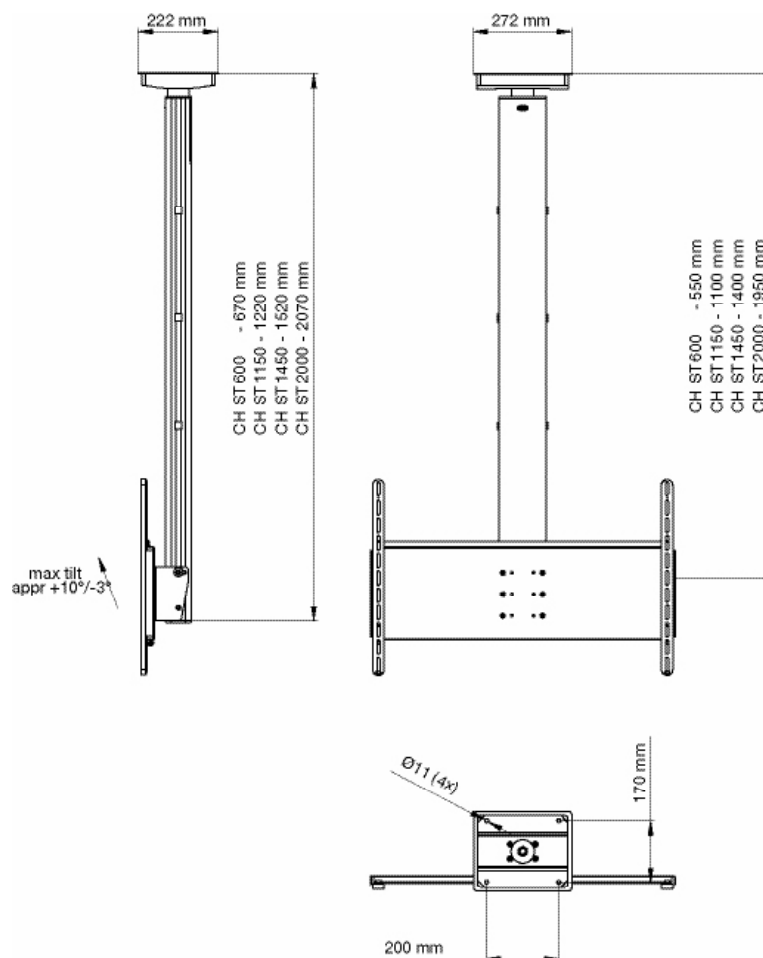
Наличие сокращения EU в номере артикула означает, что штатив укомплектован универсальной европейской розеткой. При отсутствии сокращения EU (Schuko) штатив поставляется без подобной розетки.

ART. NO

PL061070EU
PL061070
PL061071EU
PL061071
PL061072EU
PL061072
PL061073EU
PL061073
PL061074EU
PL061074
PL061075EU
PL061075
PL061076EU
PL061076
PL061077EU
PL061077

ОПИСАНИЕ

SMS Flatscreen CH ST600 Black EU
SMS Flatscreen CH ST600 Black
SMS Flatscreen CH ST600 A/S EU
SMS Flatscreen CH ST600 A/S
SMS Flatscreen CH ST1150 Black EU
SMS Flatscreen CH ST1150 Black
SMS Flatscreen CH ST1150 A/S EU
SMS Flatscreen CH ST1150 A/S
SMS Flatscreen CH ST1450 Black EU
SMS Flatscreen CH ST1450 Black
SMS Flatscreen CH ST1450 A/S EU
SMS Flatscreen CH ST1450 A/S
SMS Flatscreen CH ST2000 Black EU
SMS Flatscreen CH ST2000 Black
SMS Flatscreen CH ST2000 A/S EU
SMS Flatscreen CH ST2000 A/S



SMS FLATSCREEN CH STD

600/1150/1450/2000



Хорош вдвойне?

SMS Flatscreen CH STD удовлетворяет одновременно две потребности. Дизайн штатива позволяет удерживать два экрана на одной и той же стойке. Подобно большинству наших подвесных штативов, данный штатив позволяет Вам направлять экран с целью достижения наилучшего угла изображения. Кроме того, экраны можно поворачивать из стороны в сторону, что позволяет Вам поворачивать их в любом направлении комнаты. Этот штатив – наиболее элегантный способ укрепления двух экранов в одном и том же месте. Штатив выдерживает до 200 кг. Он отлично подходит для общественных мест (или в случае разногласий по поводу выбора канала).

Новость – стойка штатива изменена с целью обеспечения возможности поэтапного повышения и понижения экрана. Кроме того мы усовершенствовали адаптер, сделав его ещё более удобным для Вашего использования.

- | | | | |
|--|---|---|---|
| <input checked="" type="radio"/> Ceiling | <input checked="" type="radio"/> Heavy weight | <input type="radio"/> Fixed | <input type="radio"/> Variable |
| <input type="radio"/> Wall | <input type="radio"/> Middle weight | <input checked="" type="radio"/> Swivel | <input type="radio"/> UniSlide |
| <input type="radio"/> Floor | <input type="radio"/> Light weight | <input checked="" type="radio"/> Tilt | <input type="radio"/> Hidden |
| <input type="radio"/> Table | | <input type="radio"/> 3D | <input checked="" type="radio"/> Double |
| | | <input type="radio"/> Mobile | |

SMS FLATSCREEN CH STD600/1150/1450/2000

ИНФОРМАЦИЯ

- Цвет: чёрный или алюминиевый/серебристый
- Максимальный вес экрана: 200 кг
- Длина (стойка): 600, 1150, 1450 или 2000 мм
- Наклоняемый/вращаемый: оба экрана могут наклоняться приблизительно на $-3^{\circ}/+10^{\circ}$ и поворачиваться на 360°
- Регулируемый: длина может регулироваться одним приёмом

НЕОБХОДИМО УНИВЕРСАЛЬНОЕ ШАРНИРНОЕ СОЕДИНЕНИЕ:

SMS Flatscreen H2 Unislide (включать) ПОДХОДИТ ДЛЯ VESA STANDARD: 200x100/200x200/400x200/400x400/600x200/600x400/800x400 И ЭКРАНОВ, РАССТОЯНИЕ МЕЖДУ ОТВЕРСТИЯМИ НА ЗАДНЕЙ СТОРОНЕ КОТОРЫХ НЕ ПРЕВЫШАЕТ 800x500 мм

ВАЖНО: SMS Flatscreen H Unislide не подходит к данному штативу.
Прочие возможности комбинирования Вы найдете на стр. 1:U5

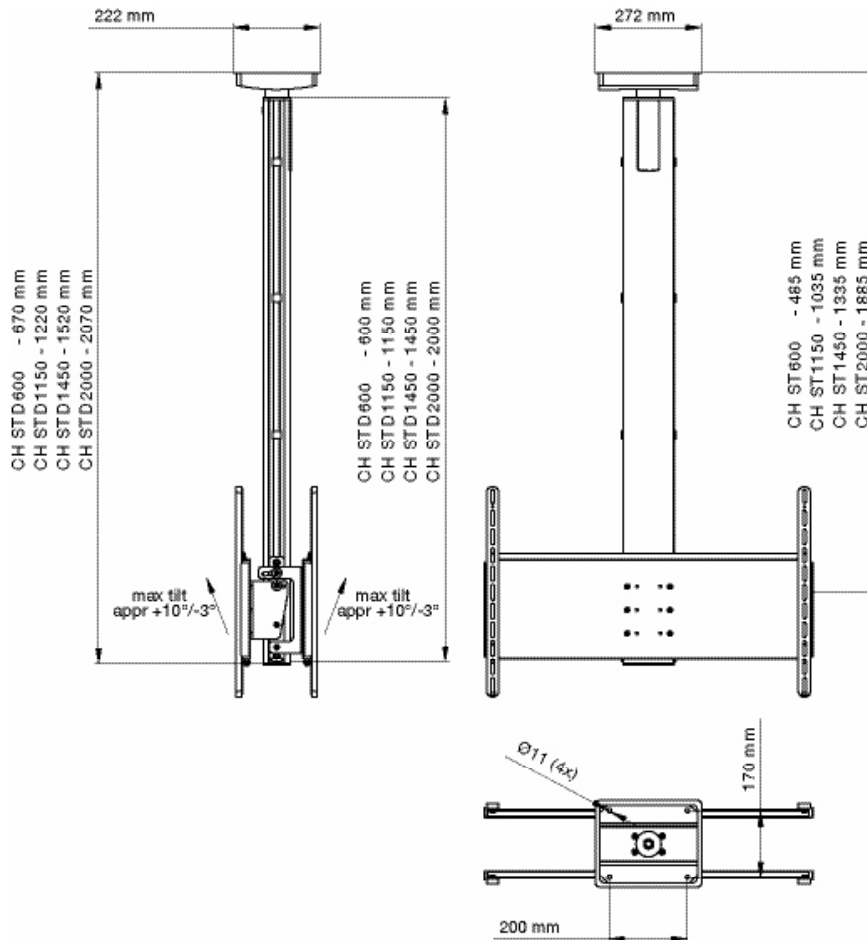
ART. NO

PL061080EU
PL061080
PL061081EU
PL061081
PL061082EU
PL061082
PL061083EU
PL061083
PL061084EU
PL061084
PL061085EU
PL061085
PL061086EU
PL061086
PL061087EU
PL061087

ОПИСАНИЕ

SMS Flatscreen CH STD600 Black EU
SMS Flatscreen CH STD 600 Black
SMS Flatscreen CH STD 600 A/S EU
SMS Flatscreen CH STD 600 A/S
SMS Flatscreen CH STD 1150 Black EU
SMS Flatscreen CH STD 1150 Black
SMS Flatscreen CH STD 1150 A/S EU
SMS Flatscreen CH STD 1150 A/S
SMS Flatscreen CH STD 1450 Black EU
SMS Flatscreen CH STD 1450 Black
SMS Flatscreen CH STD 1450 A/S EU
SMS Flatscreen CH STD 1450 A/S
SMS Flatscreen CH STD 2000 Black EU
SMS Flatscreen CH STD 2000 Black
SMS Flatscreen CH STD 2000 A/S EU
SMS Flatscreen CH STD 2000 A/S

Наличие сокращения EU в номере артикула означает, что штатив укомплектован универсальной европейской розеткой. При отсутствии сокращения EU (Schuko) штатив поставляется без подобной розетки.



SMS FLATSCREEN CFH ST3000



Ваша комната без стен?

Тогда SMS Flatscreen CFH ST3000 идеально вам подойдет. Для этого кронштейна не нужны стены. Вместо этого, он монтируется с опорой на пол и потолок и будет держать ваш экран в центре внимания. Это красивый кронштейн, на котором можно установить до трех экранов с горизонтальным расположением или два экрана с вертикальным. Как и на большинстве наших больших кронштейнов и стоек, на SMS Flatscreen CFH ST3000 также можно разместить практичные полки. У вас есть место, чтобы поставить их отдельно?

Новость – изменение стойки штатива с целью обеспечения возможности поднимать или опускать экран одним приёмом. Кроме того, мы усовершенствовали адаптер, сделав его ещё более удобным для Вашего использования.

- | | | | |
|--|---|---|--------------------------------|
| <input checked="" type="radio"/> Ceiling | <input checked="" type="radio"/> Heavy weight | <input type="radio"/> Fixed | <input type="radio"/> Variable |
| <input type="radio"/> Wall | <input type="radio"/> Middle weight | <input checked="" type="radio"/> Swivel | <input type="radio"/> UniSlide |
| <input checked="" type="radio"/> Floor | <input type="radio"/> Light weight | <input checked="" type="radio"/> Tilt | <input type="radio"/> Hidden |
| <input type="radio"/> Table | | <input type="radio"/> 3D | <input type="radio"/> Double |
| | | <input type="radio"/> Mobile | |

SMS FLATSCREEN CFH ST3000

ИНФОРМАЦИЯ

- Цвет: Чёрный или алюминиевый/серебрянный
- Максимальный вес экрана: 100 кг
- Вес штатива: 25 kg
- Длина (ось): 3000 мм
- Длина всего штатива: 3100-3350 мм (+/-25 мм)
- Поворачиваемый/вращаемый: Экран может наклоняться на +10°/-3° и поворачиваться приблизительно на 20°
- Регулируемый: Весь штатив может поворачиваться на +/- 180°

Прочее: Если на Вашей стене не достаточно места, лучшее решение - укрепление штатива с помощью стойки.

Дополнительные принадлежности: Полки (6:S2)

НЕОБХОДИМО УНИВЕРСАЛЬНОЕ ШАРНИРНОЕ СОЕДИНЕНИЕ:

SMS Flatscreen H2 Unislide (включать) ПОДХОДИТ ДЛЯ VESA STANDARD: 200x100/200x200/400x200/400x400/600x200/600x400/800x400 И ЭКРАНОВ, РАССТОЯНИЕ МЕЖДУ ОТВЕРСТИЯМИ НА ЗАДНЕЙ СТОРОНЕ КОТОРЫХ НЕ ПРЕВЫШАЕТ 800x500 mm

ВАЖНО: SMS Flatscreen H Unislide не подходит к данному штативу.

Прочие возможности комбинирования Вы найдете на стр. 1:U5

ART. NO

PL071003EU

PL071003

PL071004EU

PL071004

ОПИСАНИЕ

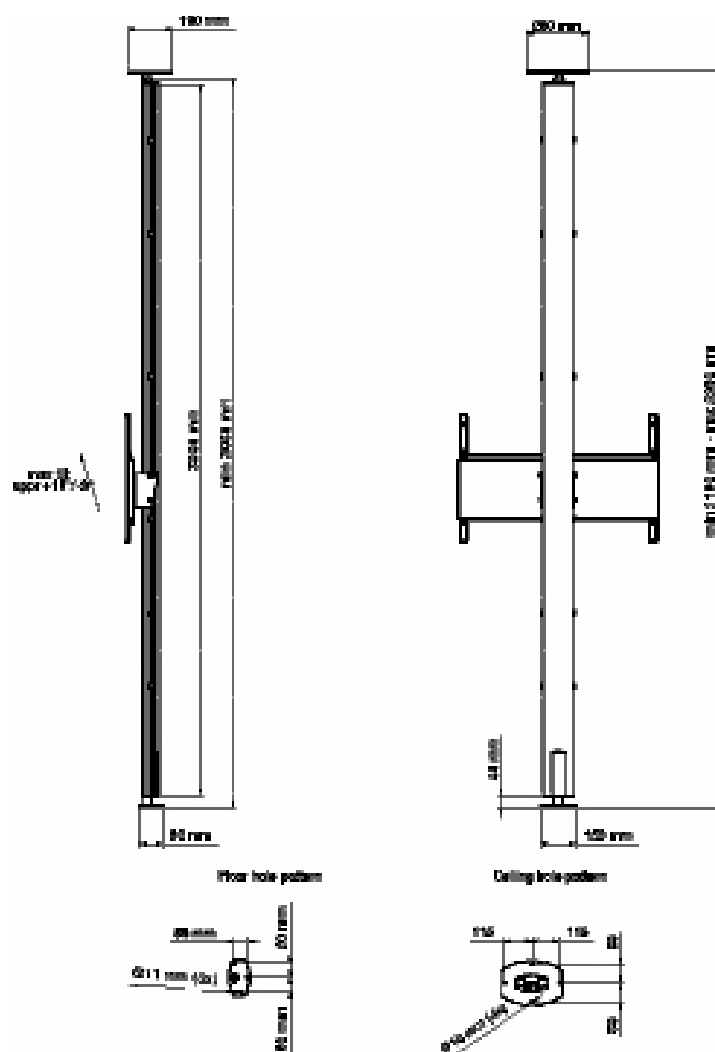
SMS Flatscreen CFH ST3000 Black EU

SMS Flatscreen CFH ST3000 Black

SMS Flatscreen CFH ST3000 A/S EU

SMS Flatscreen CFH ST3000 A/S

Наличие сокращения EU в номере артикула означает, что штатив укомплектован универсальной европейской розеткой. При отсутствии сокращения EU (Schuko) штатив поставляется без подобной розетки.



SMS FLATSCREEN CM ST400/800/1200/1800



Люди будут смотреть вверх на ваш экран.

SMS Flatscreen CM ST сможет удерживать экраны среднего веса прямо под потолком. Это привлекательный и элегантный потолочный кронштейн, который отлично подойдет к вашему экрану. Как и в большинстве наших потолочных кронштейнов, экраны можно наклонять для нахождения наилучшего угла просмотра. На SMS Flatscreen CM ST также можно установить комбинацию экранов и полок (поставляется дополнительно) для расширения возможностей вашего экрана.

- | | | | |
|--|--|---|--------------------------------|
| <input checked="" type="radio"/> Ceiling | <input type="radio"/> Heavy weight | <input type="radio"/> Fixed | <input type="radio"/> Variable |
| <input type="radio"/> Wall | <input checked="" type="radio"/> Middle weight | <input checked="" type="radio"/> Swivel | <input type="radio"/> UniSlide |
| <input type="radio"/> Floor | <input type="radio"/> Light weight | <input checked="" type="radio"/> Tilt | <input type="radio"/> Hidden |
| <input type="radio"/> Table | | <input type="radio"/> 3D | <input type="radio"/> Double |
| | | <input type="radio"/> Mobile | |

SMS FLATSCREEN CM ST400/800/1200/1800

ИНФОРМАЦИЯ

- Цвет: алюминий или черный.
- Максимальная нагрузка: 30 кг (для каждого экрана).
- Длина: 400, 800, 1200 и 1800 мм
- Поворот и наклон: проектор может поворачиваться на +/- 45° и наклоняться на +12°/-3° вперед (в зависимости от размера экрана).

Дополнительно: дополнительные узлы для наклона и поворота (страница 6:K1) для каждого дополнительного экрана.

КРЕПЛЕНИЕ UNISLIDE В КОМПЛЕКТЕ: SMS Flatscreen L Unislide (См. страницу 1:C2).

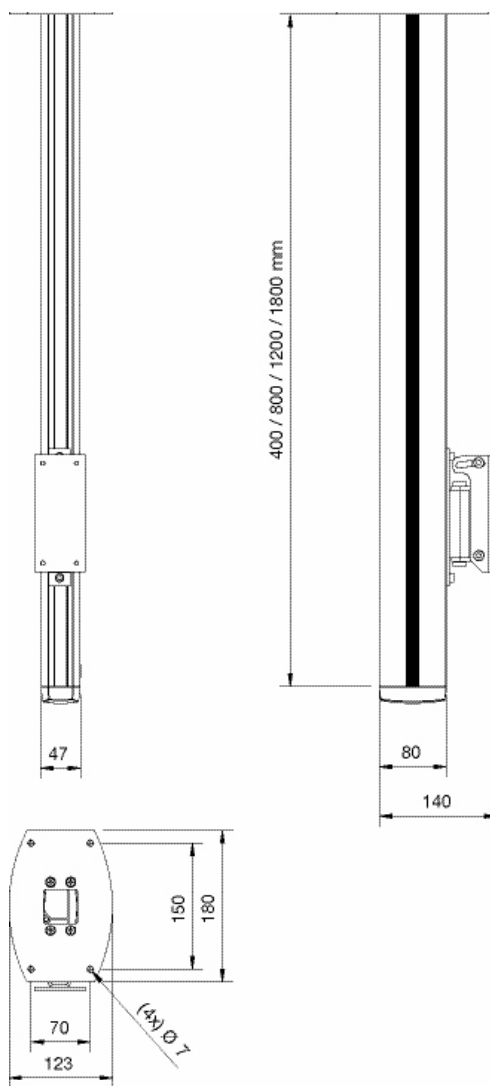
ПОДДЕРЖИВАЕТ СТАНДАРТ VESA: 75x75/100x100/200x100/200x200/400x200 мм И ЭКРАНЫ С МАКСИМАЛЬНЫМ РАСПОЛОЖЕНИЕ ОТВЕРСТИЙ: 420x330 мм.

ART. NO

FS061021
FS061022
FS061023
FS061024

ОПИСАНИЕ

SMS Flatscreen CM ST400 Aluminum/black
SMS Flatscreen CM ST800 Aluminum/black
SMS Flatscreen CM ST1200 Aluminum/black
SMS Flatscreen CM ST1800 Aluminum/black



SMS FLATSCREEN CL ST400/800/1200/1800



Все смотрят вверх.

Кронштейн SMS Flatscreen CL ST, закрепляясь на потолке, может нести шесть легких экранов. Это привлекательный и элегантный потолочный кронштейн, который отлично подойдет к вашим экранам. На нем также возможна установка комбинации экранов с полками (поставляется дополнительно), которые также устанавливаются на кронштейне и расширяют возможности экранов.

- | | | | |
|--|---|---|--------------------------------|
| <input checked="" type="radio"/> Ceiling | <input type="radio"/> Heavy weight | <input type="radio"/> Fixed | <input type="radio"/> Variable |
| <input type="radio"/> Wall | <input type="radio"/> Middle weight | <input checked="" type="radio"/> Swivel | <input type="radio"/> UniSlide |
| <input type="radio"/> Floor | <input checked="" type="radio"/> Light weight | <input checked="" type="radio"/> Tilt | <input type="radio"/> Hidden |
| <input type="radio"/> Table | | <input type="radio"/> 3D | <input type="radio"/> Double |
| | | <input type="radio"/> Mobile | |

SMS FLATSCREEN CL ST400/800/1200/1800

ИНФОРМАЦИЯ

- Цвет: алюминий/черный.
- Максимальная нагрузка: 15 кг (на каждый экран).
- Длина: 400, 800, 1200 и 1800 мм.
- Поворот и наклон: экраны можно поворачивать на +/- 80° и наклонять на +/-25° вперед (в зависимости от размера экрана).

ART. NO

FS061001
FS061003
FS061008
FS061009

ОПИСАНИЕ

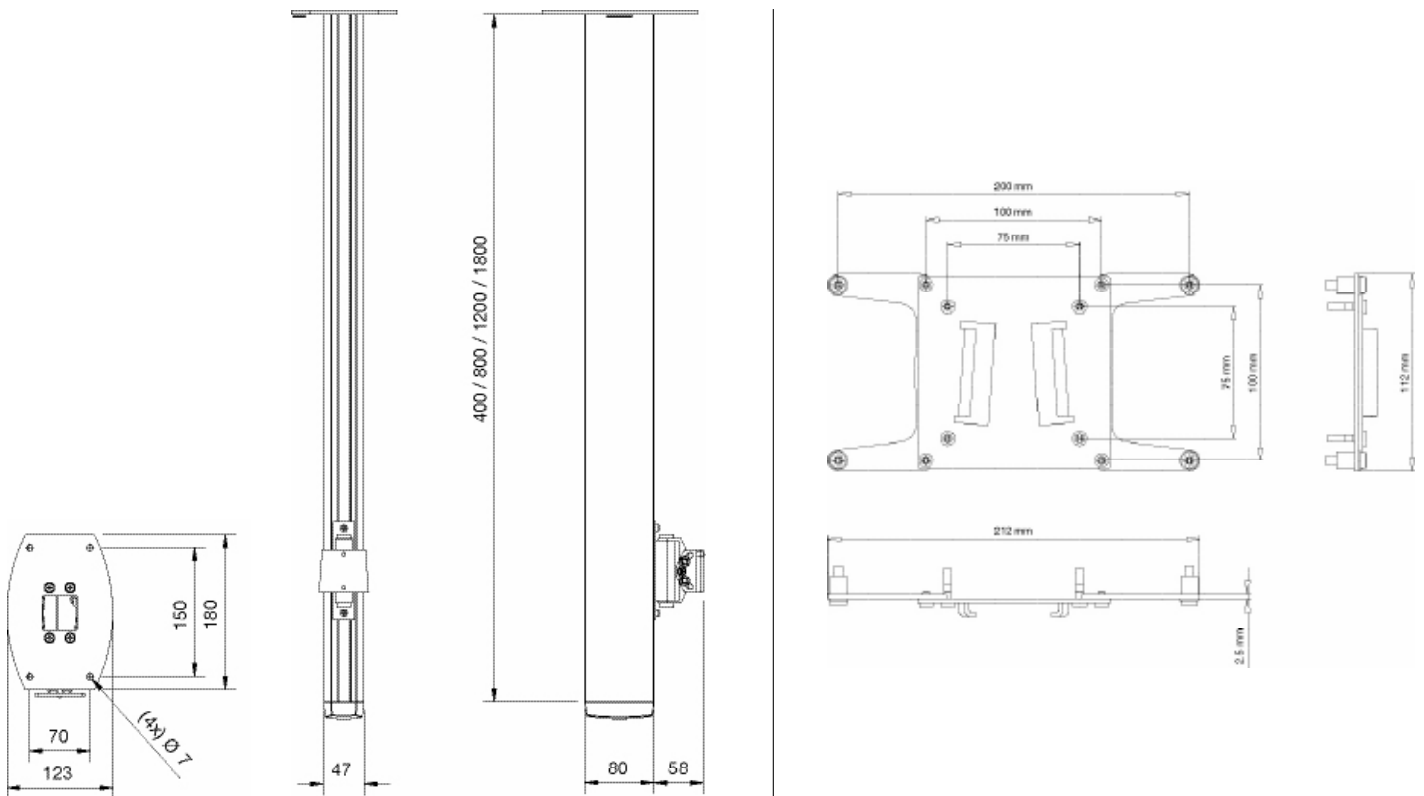
SMS Flatscreen CL ST800 Aluminum/black
SMS Flatscreen CL ST400 Aluminum/black
SMS Flatscreen CL ST1200 Aluminum/black
SMS Flatscreen CL ST1800 Aluminum/black

Дополнительно: дополнительные узлы для поворота и наклона (стр. 6:52), для каждого дополнительного экрана.

Крепление UNISLIDE входит в комплект поставки:

SMS Flatscreen L Unislide (см. стр. 1:U3).

VESA STANDARD: 75x75/100x100/200x100 мм.



SMS FLATSCREEN CL VST



Вид сверху.

SMS Flatscreen CL VST – это красивый потолочный кронштейн для легких LCD мониторов. Он рассчитан на мониторы весом до 15кг. Предлагается различной длины и сможет подойти для потолков любой высоты. SMS Clamp (страница 6:C1) также можно установить на SMS Flatscreen CL VST.

- | | | | |
|--|---|---|---|
| <input checked="" type="radio"/> Ceiling | <input type="radio"/> Heavy weight | <input type="radio"/> Fixed | <input checked="" type="radio"/> Variable |
| <input type="radio"/> Wall | <input type="radio"/> Middle weight | <input checked="" type="radio"/> Swivel | <input type="radio"/> UniSlide |
| <input type="radio"/> Floor | <input checked="" type="radio"/> Light weight | <input checked="" type="radio"/> Tilt | <input type="radio"/> Hidden |
| <input type="radio"/> Table | | <input type="radio"/> 3D | <input type="radio"/> Double |
| | | <input type="radio"/> Mobile | |

SMS FLATSCREEN CL VST

ИНФОРМАЦИЯ

- Цвет: алюминий/серебристый или черный.
- Максимальная нагрузка: 15 кг.
- Длина: 300-350, 500-750, 650-900, 850-1100 и 1050-1300 мм.
- Поворот и наклон: экран можно наклонять на 35° и поворачивать на 360°.
- Потолочная плита 190x120 мм.

Под заказ: SMS Clamp (станция 6:С1).

Крепление UNISLIDE входит в комплект поставки:

SMS Flatscreen L Unislide (см. стр. 1:U3).

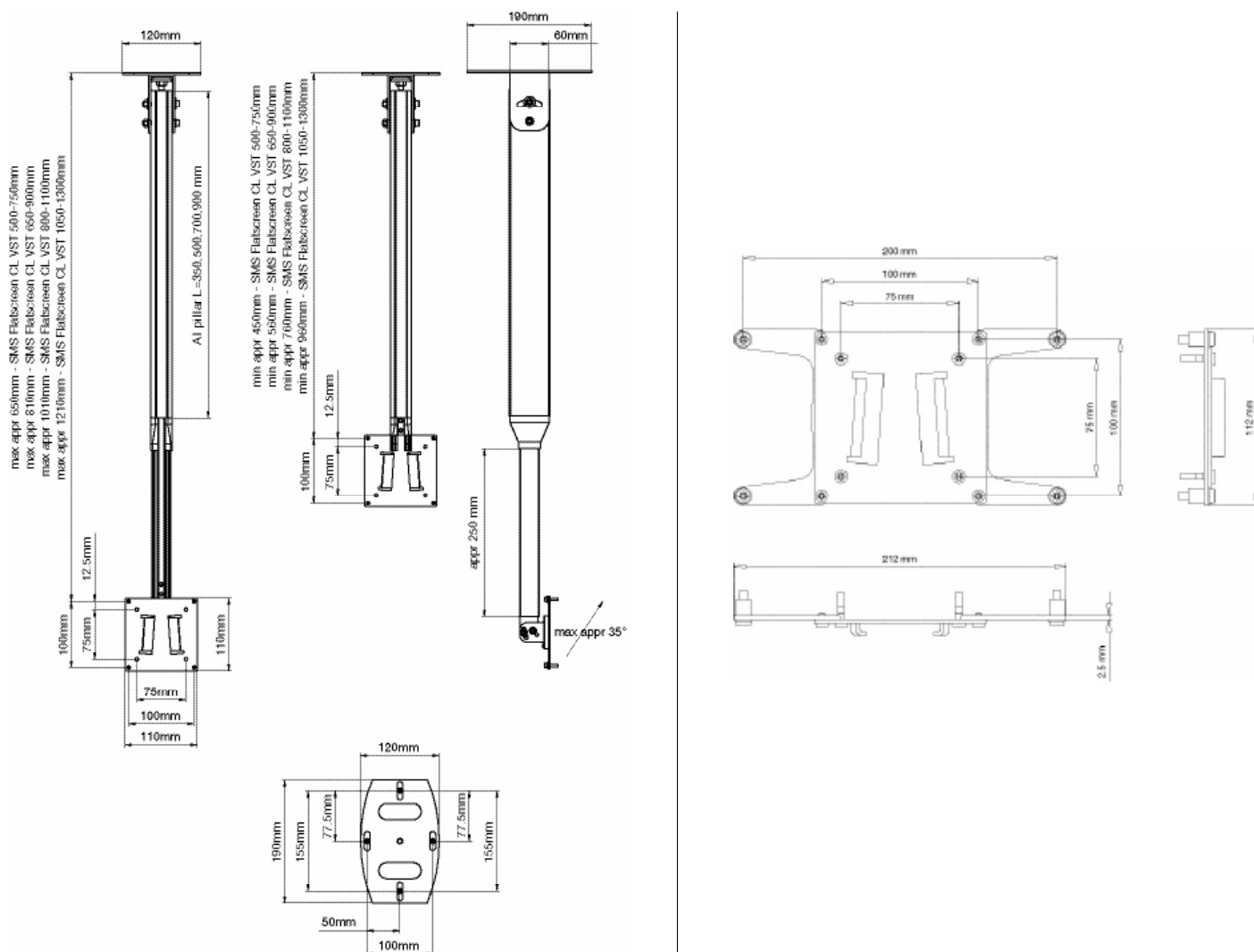
VESA STANDARD: 75x75/100x100 /200x100 мм.

ART. NO

FS021001
FS021002
FS021003
FS021004
FS021005
FS021006
FS021007
FS021008
FS021009
FS021010
FS021011
FS021012
FS021013
FS021014
FS021015

ОПИСАНИЕ

SMSFlatscreen CL VST300-350 Black
SMSFlatscreen CL VST300-350 A/S
SMSFlatscreen CL VST500-750 Black
SMSFlatscreen CL VST500-750 A/S
SMSFlatscreen CL VST650-900 Black
SMSFlatscreen CL VST650-900 A/S
SMSFlatscreen CL VST850-1100 Black
SMSFlatscreen CL VST850-1100 A/S
SMSFlatscreen CL VST1050-1300 Black
SMSFlatscreen CL VST1050-1300 A/S
SMSFlatscreen CL VST300-350 Alu/Black
SMSFlatscreen CL VST500-750 Alu/Black
SMSFlatscreen CL VST650-900 Alu/Black
SMSFlatscreen CL VST850-1100 Alu/Black
SMSFlatscreen CL VST1050-1300 Alu/Black



SMS FLATSCREEN CL FST



Гибкое решение для легких экранов на потолке

SMS Flatscreen CL FST – кронштейн для экранов весом не более 15 кг. Он представляет собой гибкое крепление, с помощью которого Вы сможете наклонять экран вниз на 80°. Это позволит Вам повесить экран довольно высоко и почти что прямо над зрителем (если Вы того желаете). Экран возможно поворачивать на +/-90°. Кронштейн может быть укорочен до желаемой длины.

- | | | | |
|--|---|---|--------------------------------|
| <input checked="" type="radio"/> Ceiling | <input type="radio"/> Heavy weight | <input checked="" type="radio"/> Fixed | <input type="radio"/> Variable |
| <input type="radio"/> Wall | <input type="radio"/> Middle weight | <input checked="" type="radio"/> Swivel | <input type="radio"/> UniSlide |
| <input type="radio"/> Floor | <input checked="" type="radio"/> Light weight | <input checked="" type="radio"/> Tilt | <input type="radio"/> Hidden |
| <input type="radio"/> Table | | <input type="radio"/> 3D | <input type="radio"/> Double |
| | | <input type="radio"/> Mobile | |

SMS FLATSCREEN CL FST

ИНФОРМАЦИЯ

- Цвет: алюминиевый/серебристый
- Максимальная нагрузка: 15 кг
- Длина: 250, 500, 700, 1000 и 1500 мм
- Наклоняемый/поворачиваемый: экран может наклоняться на 10° вверх и на 80° вниз и поворачиваться на +/-90°

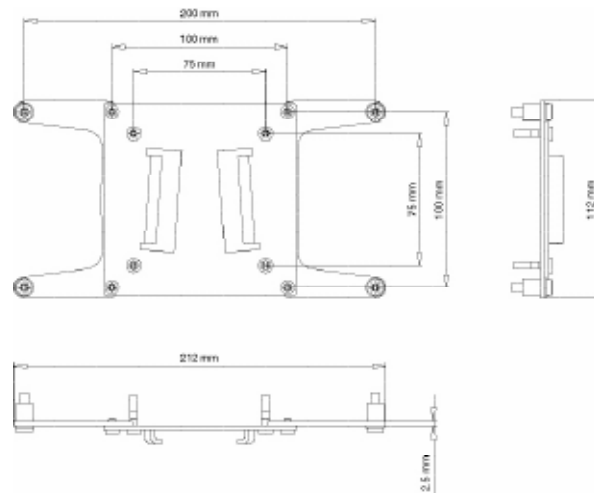
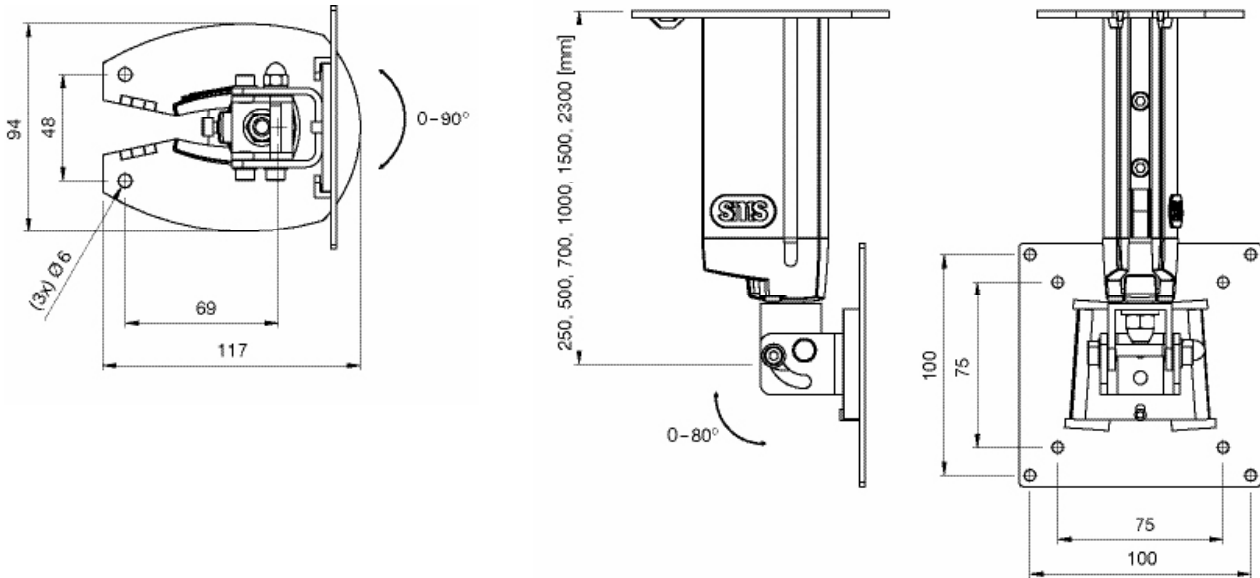
Подходит экранам VESA STANDARD: 75x75/100x100/200x100 мм

ART. NO

- FS061010
- FS061011
- FS061012
- FS061013
- FS061014

ОПИСАНИЕ

- SMS Flatscreen CL FST 250 mm Aluminum/silver
- SMS Flatscreen CL FST 500 mm Aluminum/silver
- SMS Flatscreen CL FST 700 mm Aluminum/silver
- SMS Flatscreen CL FST 1000 mm Aluminum/silver
- SMS Flatscreen CL FST 1500 mm Aluminum/silver



SMS FLATSCREEN WFH ST2000



Важные презентации.

SMS Flatscreen WFH ST2000 – это настенный/напольный штатив, который может удерживать до трех экранов одновременно. Если Вам важно, чтобы Ваша презентация произвела впечатление, этот штатив – идеальное решение. Три экрана могут быть смонтированы горизонтально на штативе или два – вертикально. Каждый экран может к тому же быть направлен в желаемую сторону. Штатив выдерживает нагрузку до целых 200 кг. На SMS Flatscreen WFH ST2000 можно укрепить наши практичные полки (дополнительные принадлежности).

Новость – стойка штатива изменена с целью обеспечения возможности повышения или понижения экрана в один приём. Кроме того мы усовершенствовали адаптер, сделав его ещё более удобным для Вашего использования.

- | | | | |
|--|---|---|--------------------------------|
| <input type="radio"/> Ceiling | <input checked="" type="radio"/> Heavy weight | <input type="radio"/> Fixed | <input type="radio"/> Variable |
| <input checked="" type="radio"/> Wall | <input type="radio"/> Middle weight | <input checked="" type="radio"/> Swivel | <input type="radio"/> UniSlide |
| <input checked="" type="radio"/> Floor | <input type="radio"/> Light weight | <input checked="" type="radio"/> Tilt | <input type="radio"/> Hidden |
| <input type="radio"/> Table | | <input type="radio"/> 3D | <input type="radio"/> Double |
| | | <input type="radio"/> Mobile | |

SMS FLATSCREEN WFH ST2000

ИНФОРМАЦИЯ

- Цвет: Черный или алюминиевый/серебристый
- Максимальный вес экрана: 200 кг
- Вес: 27 кг
- Длина: 2133 мм
- Наклоняемый/поворачиваемый: Экран может наклоняться на +10°/-3° и поворачиваться на 20°

Дополнительные принадлежности: Полки (6:52)

НЕОБХОДИМО УНИВЕРСАЛЬНОЕ ШАРНИРНОЕ СОЕДИНЕНИЕ:

SMS Flatscreen H2 Unislide (включать) ПОДХОДИТ ДЛЯ VESA STANDARD: 200x100/200x200/400x200/400x400/600x200/600x400/800x400 И ЭКРАНОВ, РАССТОЯНИЕ МЕЖДУ ОТВЕРСТИЯМИ НА ЗАДНЕЙ СТОРОНЕ КОТОРЫХ НЕ ПРЕВЫШАЕТ 800x500 мм

ВАЖНО: SMS Flatscreen H Unislide не подходит к данному штативу.
Прочие возможности комбинирования Вы найдете на стр. 1:U5

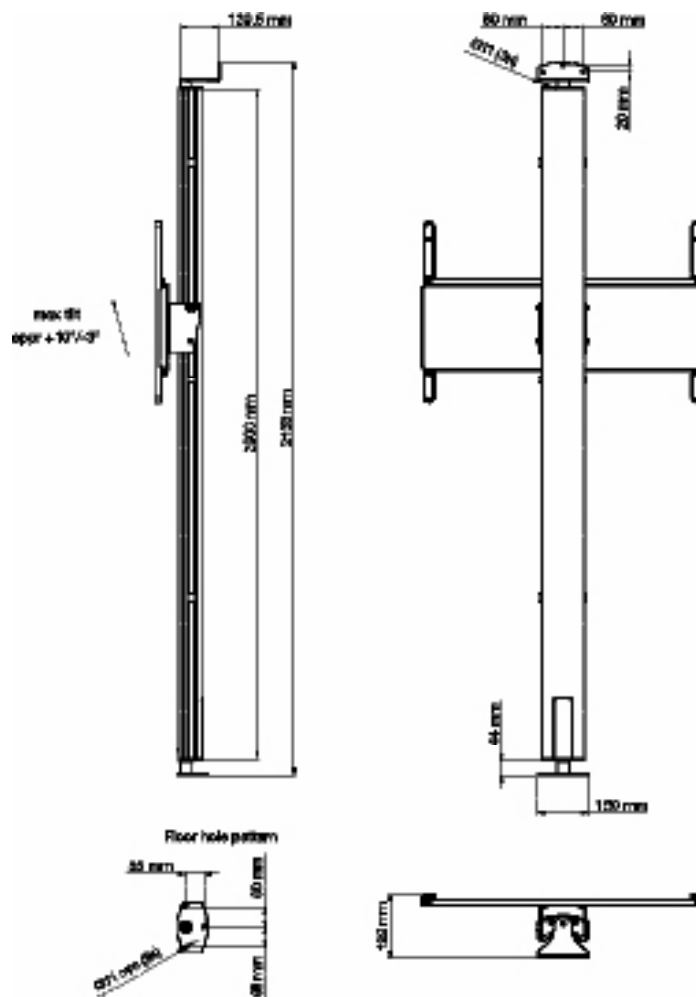
ART. NO

PL091010EU
PL091010
PL091011EU
PL091011

ОПИСАНИЕ

SMS Flatscreen WFH ST2000 Black EU
SMS Flatscreen WFH ST2000 Black
SMS Flatscreen WFH ST2000 A/S EU
SMS Flatscreen WFH ST2000 A/S

Наличие сокращения EU в номере артикула означает, что штатив укомплектован универсальной европейской розеткой. При отсутствии сокращения EU (Schuko) штатив поставляется без подобной розетки.



SMS FLATSCREEN WH ST1150



Вы хотите избавиться от лишнего веса?

SMS Flatscreen WH ST1150 – надёжный и стабильный настенный штатив для одной или нескольких тяжёлых экранов. При условии что стена выдерживает нагрузку, Вы можете укрепить до 100 кг на этом штативе. Элегантный штатив SMS Flatscreen WH ST1150 воистину создан для удерживания тяжести на своих плечах. Кроме того, конструкция штатива позволяет Вам направлять экран и поворачивать его из стороны в сторону. При помощи SMS Flatscreen WH ST1150 экран может быть укреплён как вертикально, так и горизонтально. Этот штатив предоставляет множество возможностей для тяжёлых экранов. Чтобы сделать Ваш штатив ещё более практичным, вы можете приобрести у нас подходящие полки.

Новость – стойка штатива изменена с целью обеспечения возможности повышения и понижения экрана в один приём. Кроме того мы усовершенствовали адаптер, сделав его ещё более удобным для Вашего использования.

- | | | | |
|---------------------------------------|---|---|--------------------------------|
| <input type="radio"/> Ceiling | <input checked="" type="radio"/> Heavy weight | <input type="radio"/> Fixed | <input type="radio"/> Variable |
| <input checked="" type="radio"/> Wall | <input type="radio"/> Middle weight | <input checked="" type="radio"/> Swivel | <input type="radio"/> UniSlide |
| <input type="radio"/> Floor | <input type="radio"/> Light weight | <input checked="" type="radio"/> Tilt | <input type="radio"/> Hidden |
| <input type="radio"/> Table | | <input type="radio"/> 3D | <input type="radio"/> Double |
| | | <input type="radio"/> Mobile | |

SMS FLATSCREEN WH ST1150

ИНФОРМАЦИЯ

- Цвет: Черный или алюминиевый/серебристый
- Максимальный вес экрана: 100 кг
- Вес: 19 кг
- Длина: 1150 мм
- Наклоняемый/поворачиваемый: Экран может наклоняться на $+10^{\circ}/-3^{\circ}$ и поворачиваться на 20°

Прочее: Если на Вашей стене не достаточно места, лучшее решение - укрепление штатива с помощью стойки.

Дополнительные принадлежности: Полки (6:52)

НЕОБХОДИМО УНИВЕРСАЛЬНОЕ ШАРНИРНОЕ СОЕДИНЕНИЕ:

SMS Flatscreen H2 Unislide (включать) ПОДХОДИТ ДЛЯ VESA STANDARD: 200x100/200x200/400x200/400x400/600x200/600x400/800x400 И ЭКРАНОВ, РАССТОЯНИЕ МЕЖДУ ОТВЕРСТИЯМИ НА ЗАДНЕЙ СТОРОНЕ КОТОРЫХ НЕ ПРЕВЫШАЕТ 800x500 mm

ВАЖНО: SMS Flatscreen H Unislide не подходит к данному штативу.

Прочие возможности комбинирования Вы найдете на стр. 1:U5

ART. NO

PL081012EU

PL081012

PL081013EU

PL081013

ОПИСАНИЕ

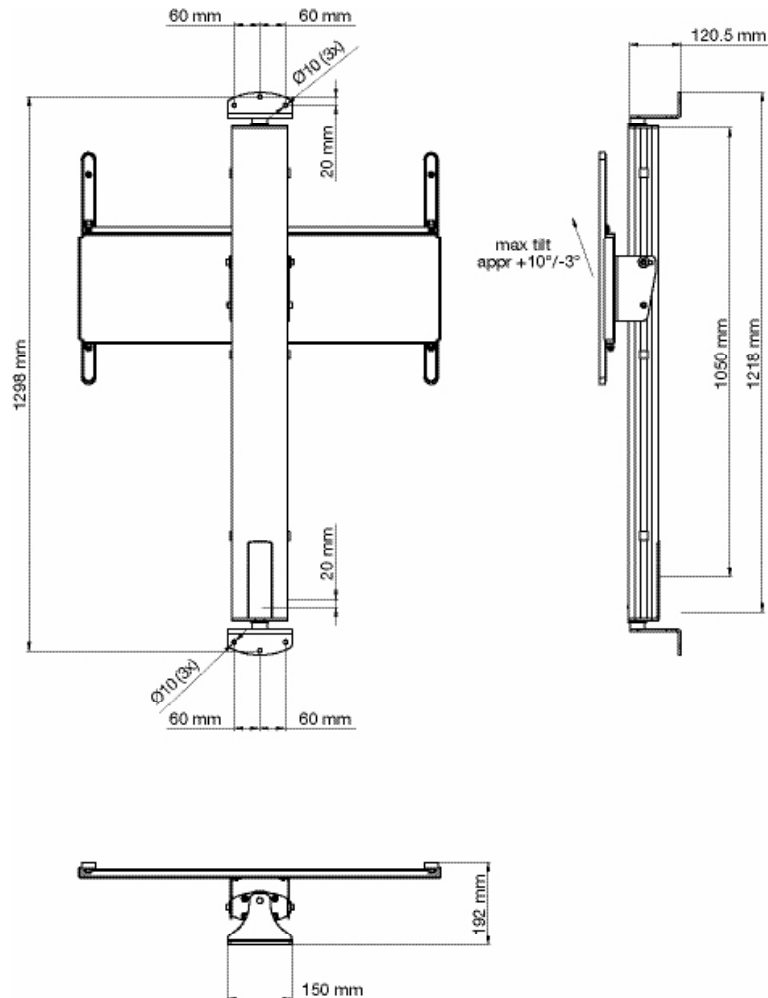
SMS Flatscreen WH ST1150 Black EU

SMS Flatscreen WH ST1150 Black

SMS Flatscreen WH ST1150 A/S EU

SMS Flatscreen WH ST1150 A/S

Наличие сокращения EU в номере артикула означает, что штатив укомплектован универсальной европейской розеткой. При отсутствии сокращения EU (Schuko) штатив поставляется без подобной розетки.



SMS FLATSCREEN WH ST400



NEW
DESIGN!

Новый угол обозрения Вашего экрана.

SMS Flatscreen WH ST400 – это компактный и мощный носитель тяжеловесных экранов. Он может элегантно удерживать до 75 кг. Несмотря на стабильность, штатив обеспечивает возможность наклонять и поворачивать Ваш экран. Если на Вашей стене нет места, Вы можете монтировать этот удобный штатив прямо на штангу. Если Вы желаете подвесить Ваш тяжеловесный экран на стену, штатив SMS Flatscreen WH ST400 – элегантно и функциональное решение для Вас.

Новость: улучшена конструкция штанги с целью поднятия/опущения экрана в один прием. Мы также усовершенствовали адаптер, сделав его еще более удобным для Вашего использования. Новый SMS Flatscreen H2 Unislide входит в стоимость штатива!

- | | | | |
|---------------------------------------|---|---|--------------------------------|
| <input type="radio"/> Ceiling | <input checked="" type="radio"/> Heavy weight | <input type="radio"/> Fixed | <input type="radio"/> Variable |
| <input checked="" type="radio"/> Wall | <input type="radio"/> Middle weight | <input checked="" type="radio"/> Swivel | <input type="radio"/> UniSlide |
| <input type="radio"/> Floor | <input type="radio"/> Light weight | <input checked="" type="radio"/> Tilt | <input type="radio"/> Hidden |
| <input type="radio"/> Table | | <input type="radio"/> 3D | <input type="radio"/> Double |
| | | <input type="radio"/> Mobile | |

SMS FLATSCREEN WH ST400

ИНФОРМАЦИЯ

- Цвет: Алюминиевый/серебристый или черный
- Максимальная нагрузка: 75 кг
- Вес: 12 кг
- Длина: 400 мм
- Наклон/поворот: Экран может быть наклонен на +10°/-3° и повернут на 20°
- Регулируемый: Экран может быть поднят и опущен по всей длине штанги.

ART. NO
PL081010
PL081011

ОПИСАНИЕ

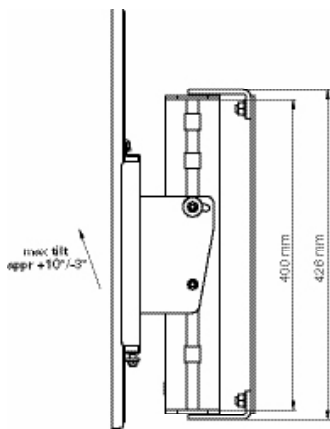
SMS Flatscreen WH ST400 Black
SMS Flatscreen WH ST400 A/S

Прочее: Если на Вашей стене не достаточно места, лучшее решение - укрепление штатива с помощью стойки.

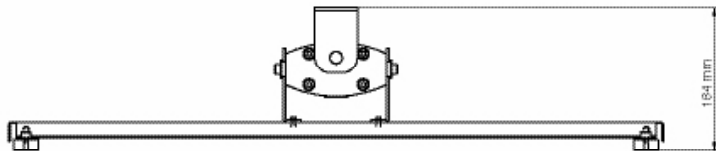
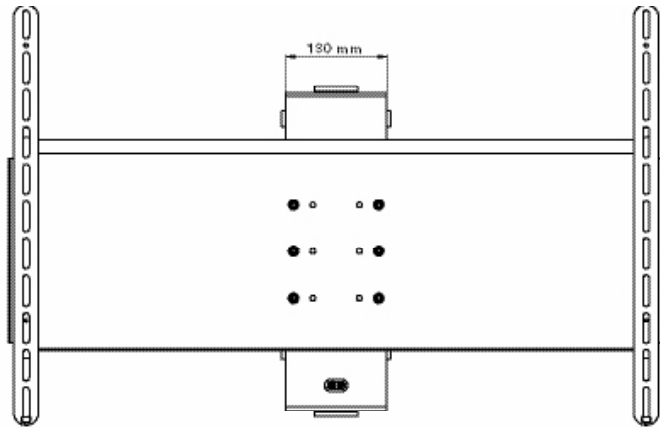
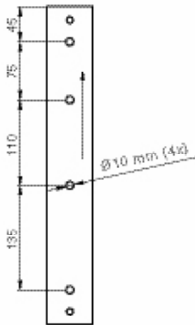
НЕОБХОДИМО УНИВЕРСАЛЬНОЕ ШАРНИРНОЕ СОЕДИНЕНИЕ:

SMS Flatscreen H2 Unislide (включать) ПОДХОДИТ ДЛЯ VESA STANDARD: 200x100/200x200/400x200/400x400/600x200/600x400/800x400 И ЭКРАНОВ, РАССТОЯНИЕ МЕЖДУ ОТВЕРСТИЯМИ НА ЗАДНЕЙ СТОРОНЕ КОТОРЫХ НЕ ПРЕВЫШАЕТ 800x500 мм

ВАЖНО: SMS Flatscreen H Unislide не подходит к данному штативу.
Прочие возможности комбинирования Вы найдете на стр. 1:U5



Wall plate



SMS FLATSCREEN WH 3D

NEW
DESIGN!



Вы хотите иметь возможность обозреть Ваш экран со всех сторон?

SMS Flatscreen WH 3D элегантно расширит возможности использования Вашего экрана независимо от пространственных ограничений. С помощью SMS Flatscreen WH 3D Вы можете регулировать положение экрана по Вашему желанию. Конструкция стабильна и может удерживать экраны весом до 50 кг на расстоянии целых 70 см от стены. Кроме того, при помощи этой конструкции Вы можете наклонять экран вперёд. Это – элегантный дизайн, который добавит 3-ю дименцию Вашей двухдизименционной технике.

НОВОЕ!

Новый Func Flatscreen H Unislide входит в упаковку.

- | | | | |
|---------------------------------------|---|-------------------------------------|--------------------------------|
| <input type="radio"/> Ceiling | <input checked="" type="radio"/> Heavy weight | <input type="radio"/> Fixed | <input type="radio"/> Variable |
| <input checked="" type="radio"/> Wall | <input type="radio"/> Middle weight | <input type="radio"/> Swivel | <input type="radio"/> UniSlide |
| <input type="radio"/> Floor | <input type="radio"/> Light weight | <input type="radio"/> Tilt | <input type="radio"/> Hidden |
| <input type="radio"/> Table | | <input checked="" type="radio"/> 3D | <input type="radio"/> Double |
| | | <input type="radio"/> Mobile | |

SMS FLATSCREEN WH 3D

ИНФОРМАЦИЯ

- Цвет: Серебристый или чёрный
- Максимальная нагрузка: 50 кг
- Вес: 26 кг
- Наклоняемость/Поворачиваемость: Экран возможно наклонять примерно на 10° и поворачивать на +/- 90° (в зависимости от размера экрана)
- Настенная опора: 400x309 мм

ART. NO

PL101105

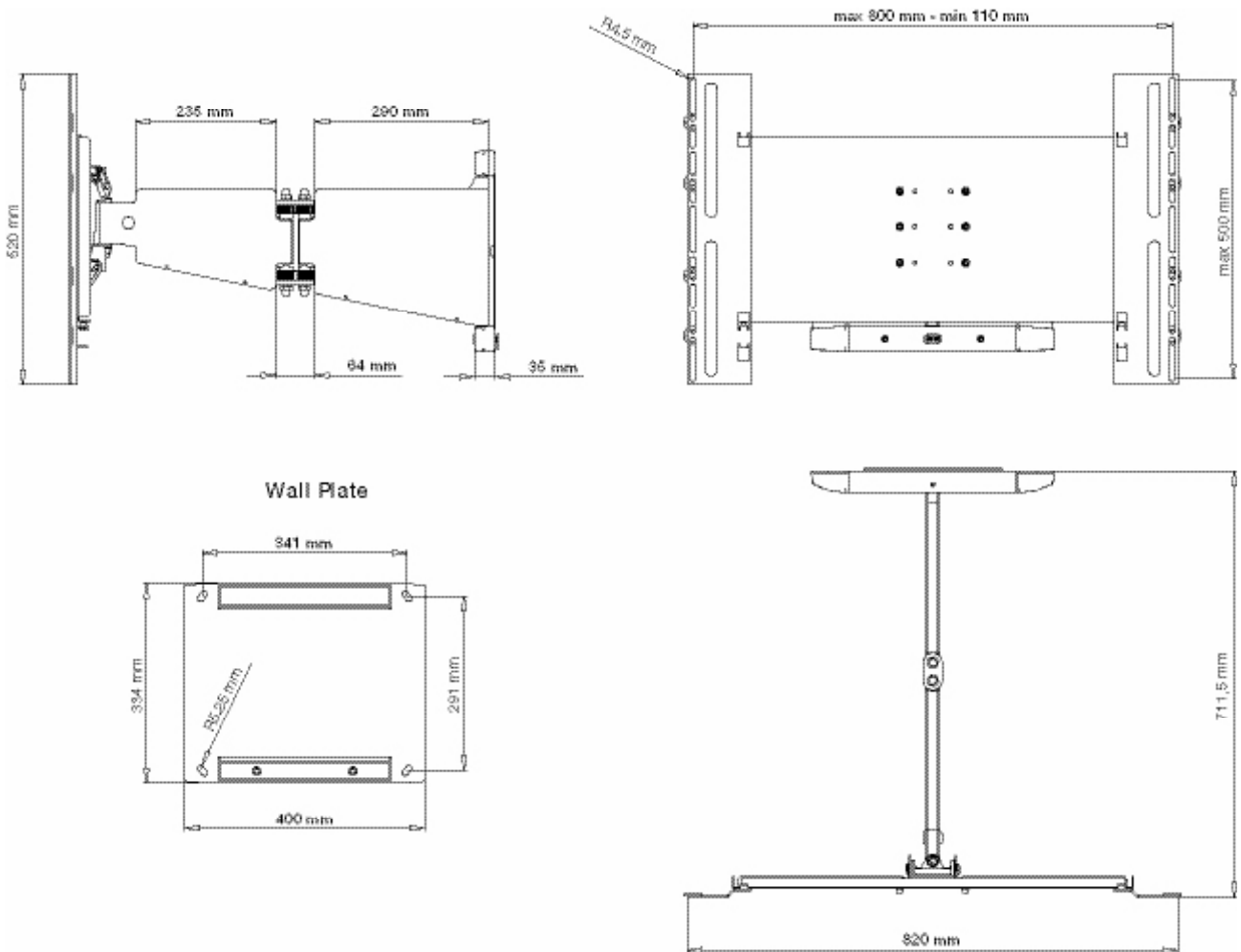
PL101106

ОПИСАНИЕ

SMS Flatscreen WH 3D
incl Func Flatscreen H2 Unislide Aluminium/silver
SMS Flatscreen WH 3D
incl Func Flatscreen H2 Unislide Black

НЕОБХОДИМО УНИВЕРСАЛЬНОЕ ШАРНИРНОЕ СОЕДИНЕНИЕ: Func Flatscreen H Unislide (включать) ПОДХОДИТ ДЛЯ VESA STANDARD: 200x100/200x200/400x200/400x400/600x200/600x400/800x400 И ЭКРАНОВ, РАССТОЯНИЕ МЕЖДУ ОТВЕРСТИЯМИ НА ЗАДНЕЙ СТОРОНЕ КОТОРЫХ НЕ ПРЕВЫШАЕТ 800x500 mm

ВАЖНО: SMS Flatscreen H Unislide не подходит к данному штативу.
Прочие возможности комбинирования Вы найдете на стр. 1:U5.



SMS FLATSCREEN WM ST800/1200/1800



Надежно держится на стене.

SMS Flatscreen WM ST – это элегантный настенный кронштейн, который сделает ваш показ более привлекательным и функциональным. Он рассчитан на LCD телевизоры весом до 30 кг, при этом они могут поворачиваться и наклоняться. Со своей способностью к одновременной установке до трех телевизоров или комбинации телевизоров и полок (поставляется дополнительно), SMS Flatscreen WM ST расширяет возможности вашего показа.

- | | | | |
|---------------------------------------|--|---|--------------------------------|
| <input type="radio"/> Ceiling | <input type="radio"/> Heavy weight | <input type="radio"/> Fixed | <input type="radio"/> Variable |
| <input checked="" type="radio"/> Wall | <input checked="" type="radio"/> Middle weight | <input checked="" type="radio"/> Swivel | <input type="radio"/> UniSlide |
| <input type="radio"/> Floor | <input type="radio"/> Light weight | <input checked="" type="radio"/> Tilt | <input type="radio"/> Hidden |
| <input type="radio"/> Table | | <input type="radio"/> 3D | <input type="radio"/> Double |
| | | <input type="radio"/> Mobile | |

SMS FLATSCREEN WM ST800/1200/1800

ИНФОРМАЦИЯ

- Цвет: алюминий/черный
- Максимальная нагрузка: 30 кг (для каждого экрана).
- Длина: 800, 1200 и 1800 мм.
- Поворот и наклон: экран может поворачиваться до +/- 45° и наклоняться до +12°/-3° вперед

Дополнительно: наклонные полки (страница 6:54) идеально подходят для показа материалов или горизонтальные полки (страница 6:53), которые служат для размещения дополнительного оборудования, например, DVD, ресивера и т.п.

Крепление UNISLIDE входит в комплект поставки SMS Flatscreen M Unislide (см. стр. 1:U2).

VESA STANDARD: 75x75/100x100/200x200/400x200 мм и экраны с макс. расположением отверстий: 420x330 мм.

ART. NO

FS051011

FS051013

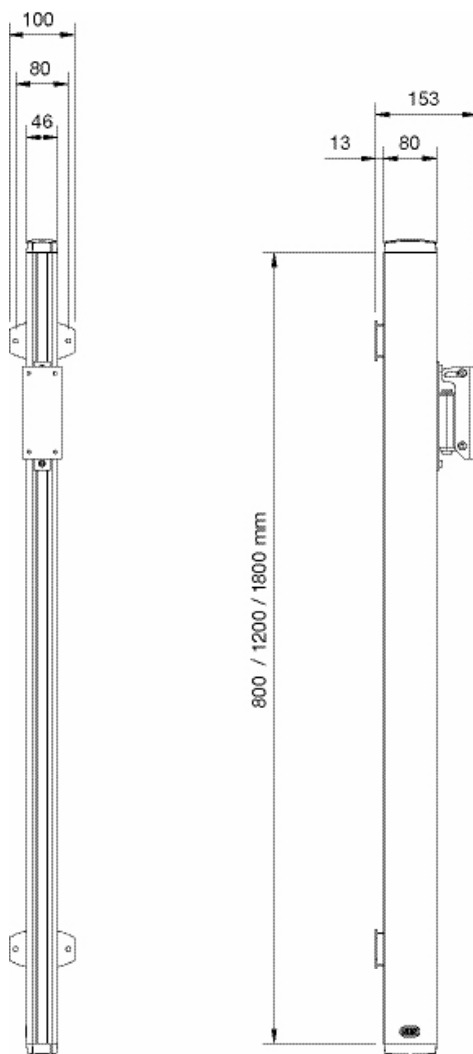
FS051015

ОПИСАНИЕ

SMS Flatscreen WM ST800 Aluminum/black

SMS Flatscreen WM ST1200 Aluminum/black

SMS Flatscreen WM ST1800 Aluminum/black



SMS FLATSCREEN WM 3D



Просмотр из различных точек.

SMS Flatscreen WM 3D – это элегантный способ расширить угол просмотра вашего LCD телевизора независимо от архитектурных ограничений в комнате. SMS Flatscreen WM 3D можно установить почти в любое положение, которое вам понравится. Это прочная конструкция, рассчитанная на вес телевизора до 30 кг. Телевизор можно отодвинуть от стены почти на полметра или расположить прямо около нее. Удачный дизайн и возможности трансформации позволят установить LCD телевизор в кухне или спальне.

- | | | | |
|---------------------------------------|--|-------------------------------------|--------------------------------|
| <input type="radio"/> Ceiling | <input type="radio"/> Heavy weight | <input type="radio"/> Fixed | <input type="radio"/> Variable |
| <input checked="" type="radio"/> Wall | <input checked="" type="radio"/> Middle weight | <input type="radio"/> Swivel | <input type="radio"/> UniSlide |
| <input type="radio"/> Floor | <input type="radio"/> Light weight | <input type="radio"/> Tilt | <input type="radio"/> Hidden |
| <input type="radio"/> Table | | <input checked="" type="radio"/> 3D | <input type="radio"/> Double |
| | | <input type="radio"/> Mobile | |

SMS FLATSCREEN WM 3D

ИНФОРМАЦИЯ

- Цвет: алюминий/серебристый
- Максимальная нагрузка: 30 кг.
- Вес: 7,5 кг.
- Поворот и наклон: экран может поворачиваться до +/- 90° и наклоняться до 12° вперед и 3° назад.

ART. NO
FS041005

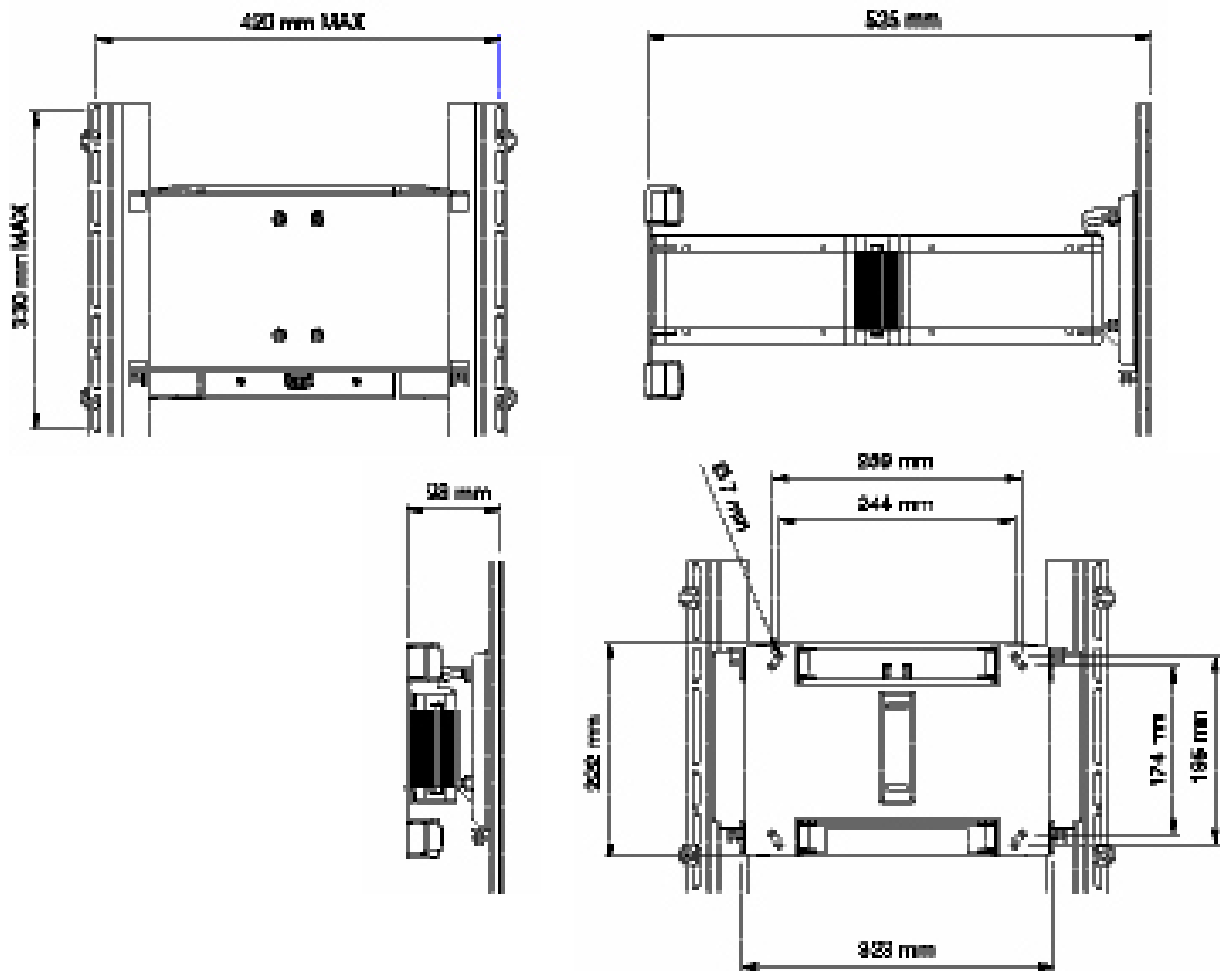
ОПИСАНИЕ

SMS Flatscreen WM 3D Aluminum/silver

Примечание: кабеля закрепляются на 3D-консоли.

Крепление UNISLIDE входит в комплект поставки SMS Flatscreen M Unislide (см. стр. 1:U2).

VESA STANDARD: 75x75/100x100/200x100/200x200/400x200 мм и экраны с макс. расположением отверстий: 420x330 мм.



SMS FLATSCREEN WL ST800/1200/1800



Вы размещаете на стене только красивые вещи.

SMS Flatscreen WL ST – это элегантный настенный кронштейн, который сделает ваш показ еще более привлекательным. При своей способности одновременной установки 4 экранов или комбинации экранов и полок (поставляется дополнительно), SMS Flatscreen WL ST расширяет возможности вашего показа.

- | | | | |
|---------------------------------------|---|---|--------------------------------|
| <input type="radio"/> Ceiling | <input type="radio"/> Heavy weight | <input type="radio"/> Fixed | <input type="radio"/> Variable |
| <input checked="" type="radio"/> Wall | <input type="radio"/> Middle weight | <input checked="" type="radio"/> Swivel | <input type="radio"/> UniSlide |
| <input type="radio"/> Floor | <input checked="" type="radio"/> Light weight | <input checked="" type="radio"/> Tilt | <input type="radio"/> Hidden |
| <input type="radio"/> Table | | <input type="radio"/> 3D | <input type="radio"/> Double |
| | | <input type="radio"/> Mobile | |

SMS FLATSCREEN WL ST800/1200/1800

ИНФОРМАЦИЯ

- Цвет: алюминий/серебристый.
- Максимальная нагрузка: 15 кг (для каждого экрана).
- Длина: 800, 1200 и 1800 мм
- Поворот и наклон: экран может поворачиваться на +/- 80° и наклоняться на +/-25°

Дополнительно: наклонные полки (страница 6:54), которые отлично подходят для демонстрации материалов или горизонтальные полки (страница 6:53), которые нужны для дополнительного оборудования, например, DVD, ресивер и т.п. Дополнительные узлы для поворота и наклона требуются для каждого дополнительного экрана.

Крепление UNISLIDE входит в комплект поставки:

SMS Flatscreen L Unislide (см. стр. 1:U3).

VESA STANDARD: 75x75/100x100/200x100 мм.

ART. NO

FS051001

FS051003

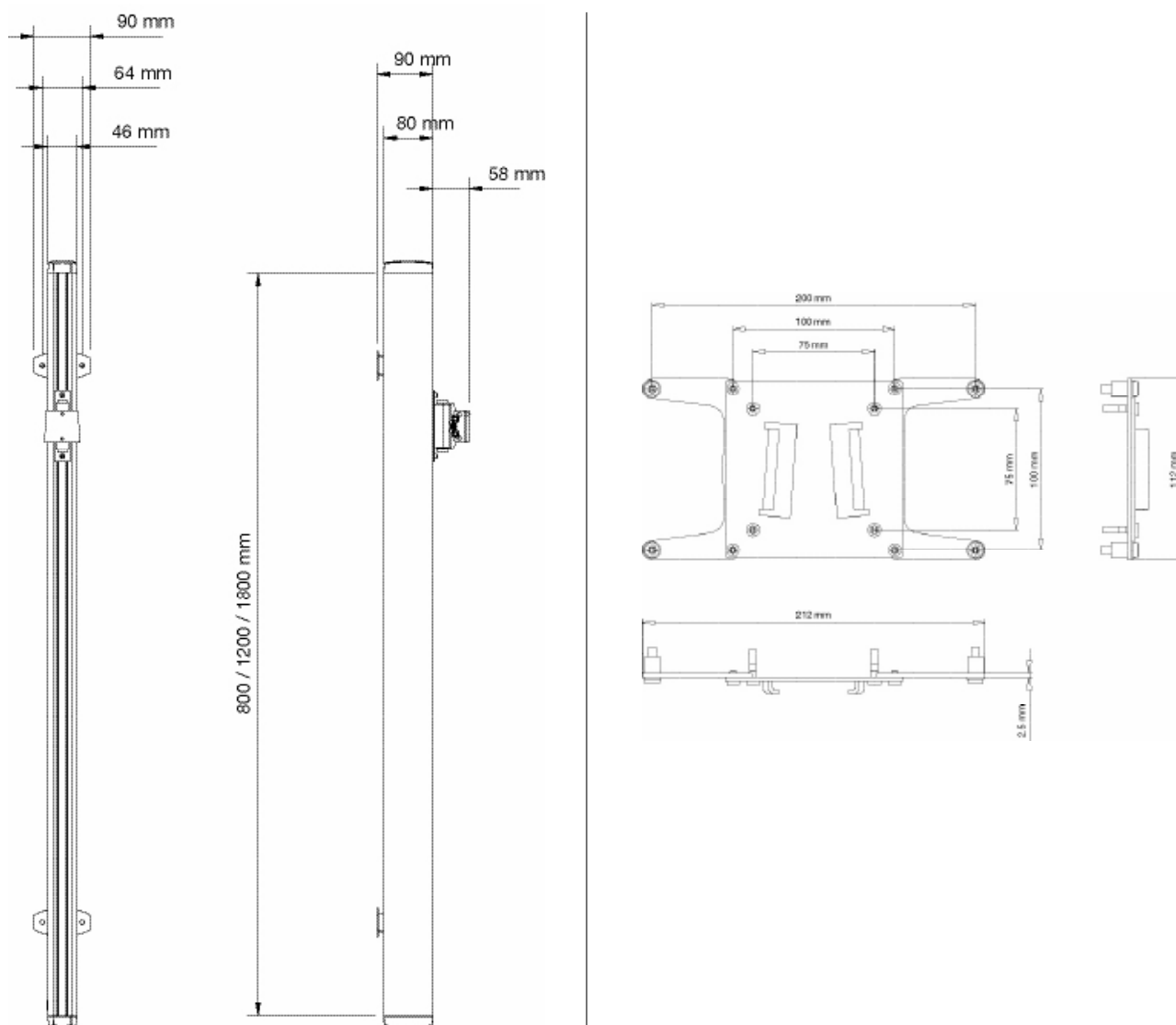
FS051005

ОПИСАНИЕ

SMS Flatscreen WL ST800 Aluminum/black

SMS Flatscreen WL ST1200 Aluminum/black

SMS Flatscreen WL ST1800 Aluminum/black



SMS FLATSCREEN WL ST



Нужны дополнительные варианты?

SMS Flatscreen WL ST – это небольшой настенный кронштейн, который дает вашему экрану большие возможности. Он позволяет экрану поворачиваться и наклоняться почти во всех направлениях. SMS Flatscreen WL ST имеет компактную конструкцию, которая будет удерживать экран у стены. Это аккуратное решение для аккуратного экрана.

- | | | | |
|---------------------------------------|---|---|--------------------------------|
| <input type="radio"/> Ceiling | <input type="radio"/> Heavy weight | <input type="radio"/> Fixed | <input type="radio"/> Variable |
| <input checked="" type="radio"/> Wall | <input type="radio"/> Middle weight | <input checked="" type="radio"/> Swivel | <input type="radio"/> UniSlide |
| <input type="radio"/> Floor | <input checked="" type="radio"/> Light weight | <input checked="" type="radio"/> Tilt | <input type="radio"/> Hidden |
| <input type="radio"/> Table | | <input type="radio"/> 3D | <input type="radio"/> Double |
| | | <input type="radio"/> Mobile | |

SMS FLATSCREEN WL ST

ИНФОРМАЦИЯ

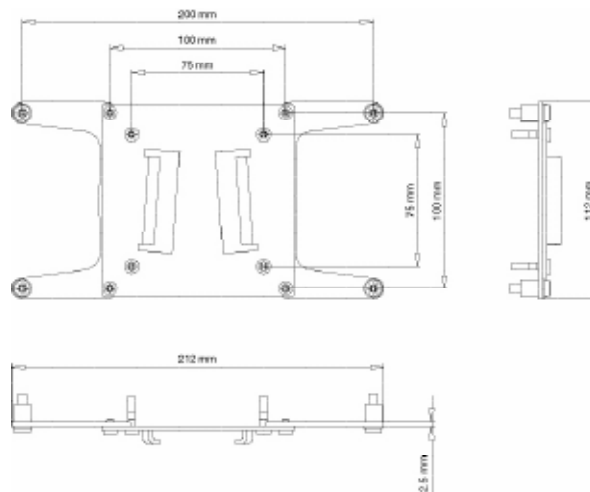
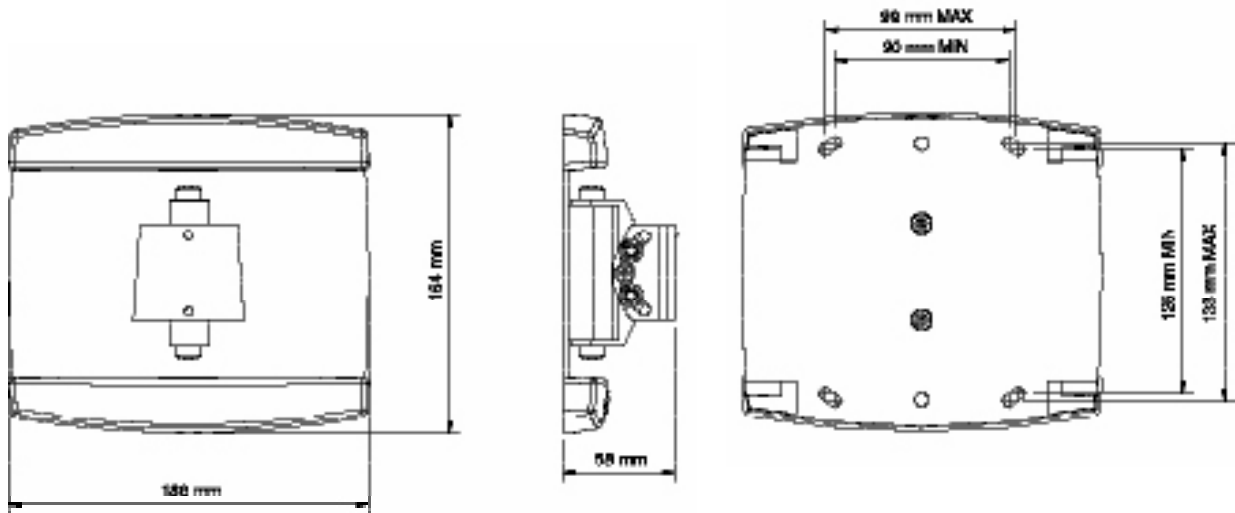
- Цвет: алюминий/серебристый или алюминий/черный
- Максимальная нагрузка: 15 кг.
- Поворот и наклон: экран может поворачиваться до +/- 30° и наклоняться до +/- 25° (в зависимости от размера экрана).
- Кронштейн поддерживает такое расположение отверстий, когда установка производится на одном штыре.

ART. NO
FS041003
FS041004

ОПИСАНИЕ

SMS Flatscreen WL ST Aluminum/silver
SMS Flatscreen WL ST Aluminum/black

Крепление UNISLIDE входит в комплект поставки: SMS Flatscreen
L Unislide (см. стр. 1:U3).
VESA STANDARD: 75x75/100x100/200x100 мм.



SMS FLATSCREEN WL 3D

UPDATED!



Просмотр из различных точек.

SMS Flatscreen WL 3D – это элегантный способ расширить зону действия вашего экрана, независимо от архитектурных ограничений в комнате. SMS Flatscreen WL 3D можно установить почти в любое положение, которое вам понравится. Flatscreen WL 3D является самым небольшим и самым легким из всех наших 3D кронштейнов. Даже несмотря на то, что мы изготовили его из тонкого металла, этот домашний настенный кронштейн сохраняет всю надежность и безопасность других наших кронштейнов. Он рассчитан на вес до 15 кг. Экран можно отодвинуть от стены на 38 см или расположить прямо около нее.

- | | | | |
|---------------------------------------|---|-------------------------------------|--------------------------------|
| <input type="radio"/> Ceiling | <input type="radio"/> Heavy weight | <input type="radio"/> Fixed | <input type="radio"/> Variable |
| <input checked="" type="radio"/> Wall | <input type="radio"/> Middle weight | <input type="radio"/> Swivel | <input type="radio"/> UniSlide |
| <input type="radio"/> Floor | <input checked="" type="radio"/> Light weight | <input type="radio"/> Tilt | <input type="radio"/> Hidden |
| <input type="radio"/> Table | | <input checked="" type="radio"/> 3D | <input type="radio"/> Double |
| | | <input type="radio"/> Mobile | |

SMS FLATSCREEN WL 3D

ИНФОРМАЦИЯ

- Цвет: алюминий/черный или алюминий/серебристый
- Максимальная нагрузка: 15 кг.
- Расстояние от стены: 80 мм (в сложенном виде), 380 мм (полностью разложен).
- Поворот и наклон: экран может поворачиваться до +/- 90° и наклоняться до +/- 25°.
- Кронштейн поддерживает такое расположение отверстий, когда установка производится на одном штыре.

Крепление UNISLIDE входит в комплект поставки: SMS Flatscreen L Unislide (см. стр. 1:U3).

VESA STANDARD: 75x75/100x100/200x100 мм.

ART. NO

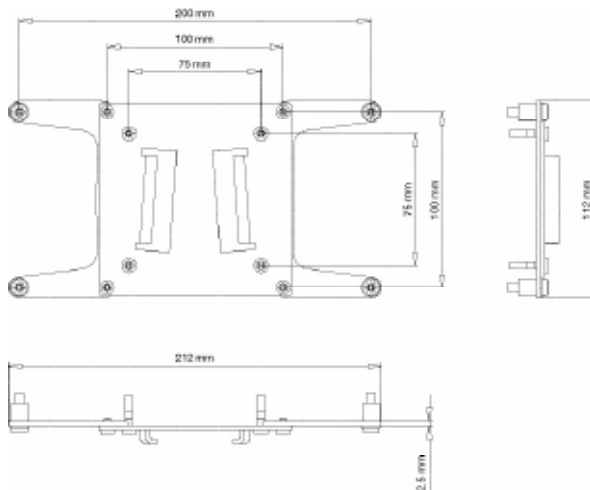
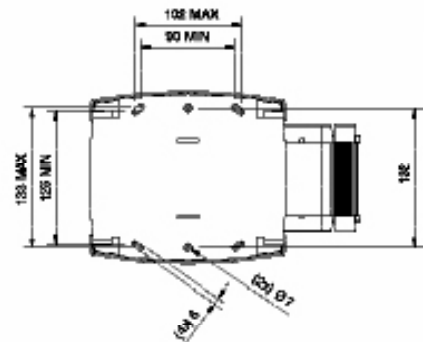
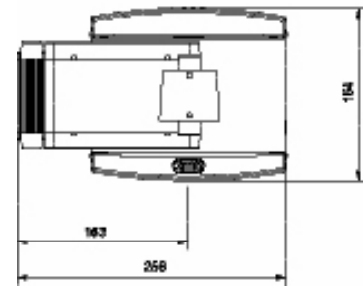
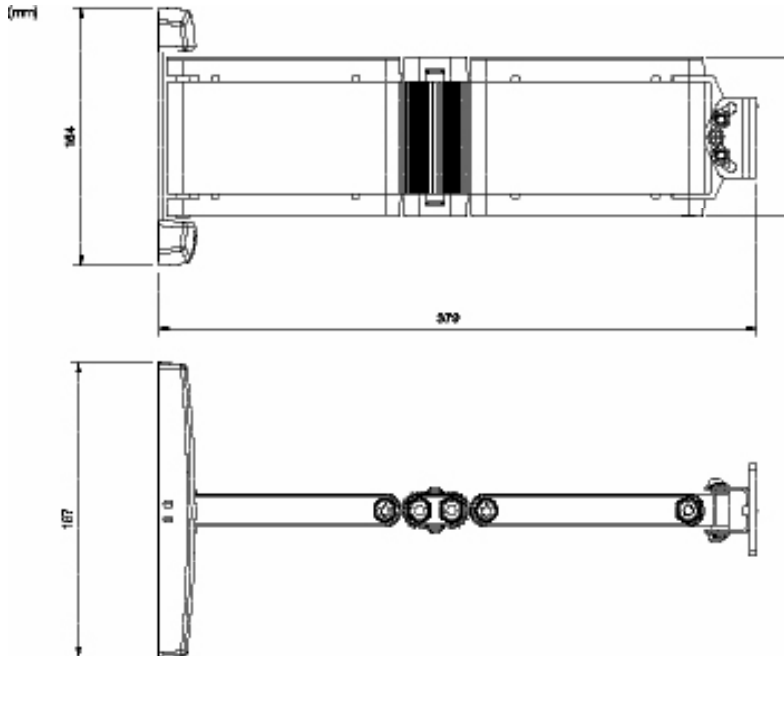
FS041001

FS041002

ОПИСАНИЕ

SMS Flatscreen WL 3D Aluminum/silver

SMS Flatscreen WL 3D Aluminum/black



SMS FLATSCREEN WHT



Наклон туда, куда нужно!

SMS Flatscreen WHT – надежное и элегантное настенное крепление для больших экранов. Этот штатив не менее элегантен, чем расположенный на нем экран. Штатив отличается своеобразным дизайном и состоит большей частью из алюминия. SMS Flatscreen WHT придаст Вашему экрану гибкости: Вы сможете повесить экран вплотную к стене или наклонить его на 10 градусов вперед. Благодаря этому увеличиваются возможности оптимального использования Вашего экрана: Вы сможете наслаждаться качественным изображением, даже если экран будет повешен высоко на стену. Настенное крепление легко монтируемо и может удерживать экраны весом до 75 кг.

- | | | | |
|---------------------------------------|---|---------------------------------------|--------------------------------|
| <input type="radio"/> Ceiling | <input checked="" type="radio"/> Heavy weight | <input type="radio"/> Fixed | <input type="radio"/> Variable |
| <input checked="" type="radio"/> Wall | <input type="radio"/> Middle weight | <input type="radio"/> Swivel | <input type="radio"/> UniSlide |
| <input type="radio"/> Floor | <input type="radio"/> Light weight | <input checked="" type="radio"/> Tilt | <input type="radio"/> Hidden |
| <input type="radio"/> Table | | <input type="radio"/> 3D | <input type="radio"/> Double |
| | | <input type="radio"/> Mobile | |

SMS FLATSCREEN WH T

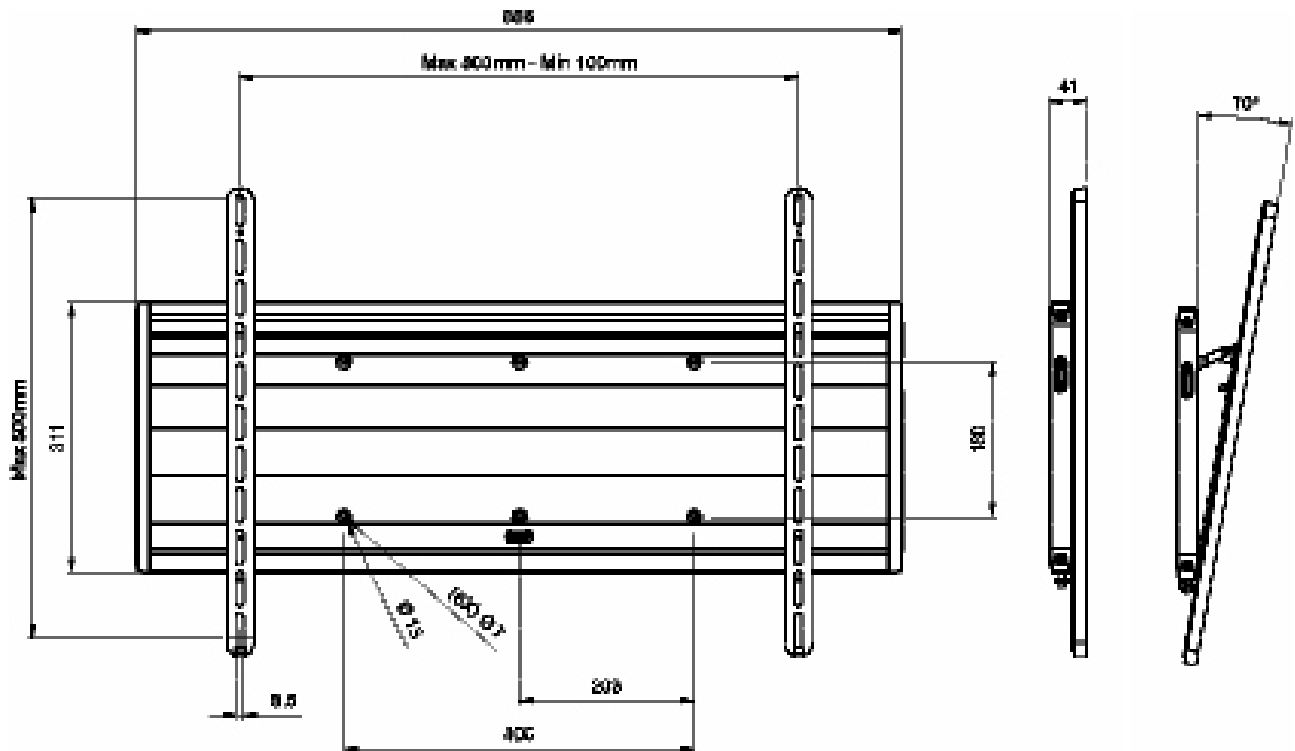
ИНФОРМАЦИЯ

- Цвет: Серебристый
- Максимальная нагрузка: 75 кг
- Вес: 7 кг
- Подходит экранам, расстояние между отверстиями на обратной стороне которых не превышает 800x500 мм
- Расстояние до стены: 41 мм
- Поворот/наклон: Возможен наклон на 10 градусов
- Размер штатива: 886x311x41 мм
- Размер отверстий: M4, M5, M6, M8

ART. NO
PL021001

ОПИСАНИЕ
SMS Flatscreen WH T Silver

УНИВЕРСАЛЬНО; УНИВЕРСАЛЬНЫЙ КРЕПЕЖ НЕ ТРЕБУЕТСЯ
ПОДХОДИТ VESA STANDARD: 200x100/200x200/400x200/400x400/
600x200/600x400/800x400 И ЭКРАНАМ, РАССТОЯНИЕ МЕЖДУ ОТВЕРС-
ТИЯМИ НА ОБРАТНОЙ СТОРОНЕ КОТОРЫХ НЕ ПРЕВЫШАЕТ 800x500 ММ



SMS FLATSCREEN WM T



Иногда можно смотреть и под наклоном.

SMS Flatscreen WM T – гибкое и элегантное настенное крепление для экранов средней величины. Этот штатив не менее элегантен, чем расположенный на нем экран. Штатив отличается своеобразным дизайном и состоит большей частью из алюминия. SMS Flatscreen WM T придаст Вашему экрану гибкости: Вы сможете повесить экран вплотную к стене или наклонить его на 15 градусов вперед. Благодаря этому увеличиваются возможности оптимального использования Вашего экрана: Вы сможете наслаждаться качественным изображением, даже если экран будет подвешен высоко на стену. Настенное крепление легко монтируемо и может удерживать экраны весом до 30 кг.

- | | | | |
|---------------------------------------|--|---------------------------------------|--------------------------------|
| <input type="radio"/> Ceiling | <input type="radio"/> Heavy weight | <input type="radio"/> Fixed | <input type="radio"/> Variable |
| <input checked="" type="radio"/> Wall | <input checked="" type="radio"/> Middle weight | <input type="radio"/> Swivel | <input type="radio"/> UniSlide |
| <input type="radio"/> Floor | <input type="radio"/> Light weight | <input checked="" type="radio"/> Tilt | <input type="radio"/> Hidden |
| <input type="radio"/> Table | | <input type="radio"/> 3D | <input type="radio"/> Double |
| | | <input type="radio"/> Mobile | |

SMS FLATSCREEN WM T

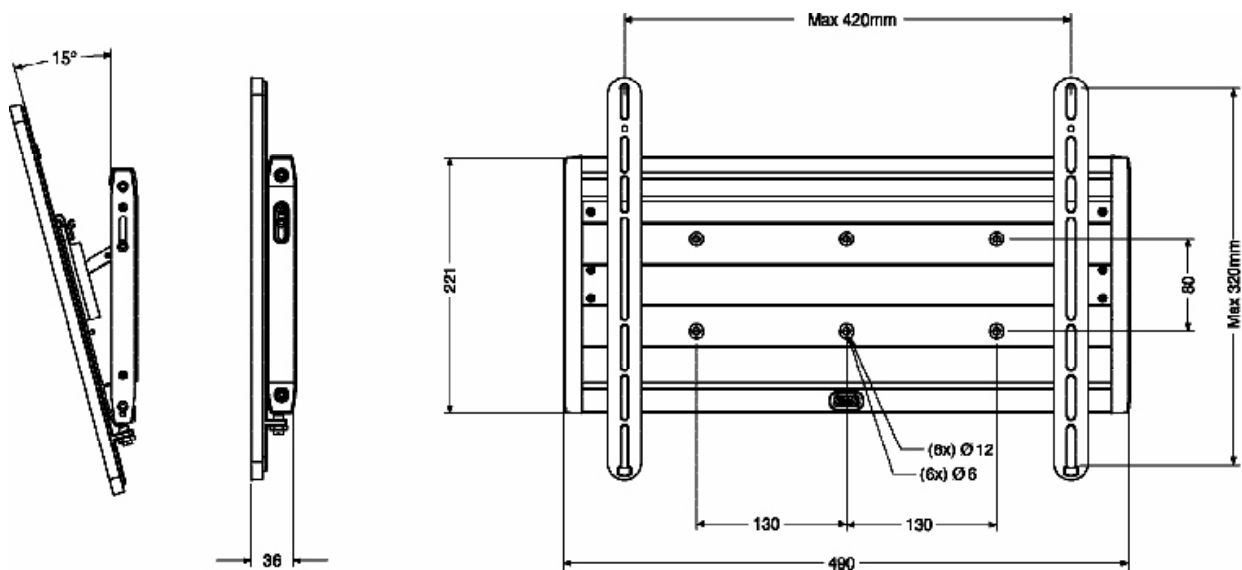
ИНФОРМАЦИЯ

- Цвет: Алюминиевый/серебристый
- Максимальная нагрузка: 30 кг
- Вес: 2,2 кг
- Глубина: 36 мм
- Поворот/наклон: Возможен наклон на 15 градусов
- Размер штатива: 221x490x36 мм
- Размер отверстий: M4, M5, M6

ART. NO
FS012001

ОПИСАНИЕ
SMS Flatscreen WM T Aluminum/silver

УНИВЕРСАЛЬНО; УНИВЕРСАЛЬНЫЙ КРЕПЕЖ НЕ ТРЕБУЕТСЯ
ПОДХОДИТ VESA STANDARD: 75x75/100x100/200x200/400x200
И ЭКРАНАМ, РАССТОЯНИЕ МЕЖДУ ОТВЕРСТИЯМИ НА ОБРАТНОЙ СТО-
РОНЕ КОТОРЫХ НЕ ПРЕВЫШАЕТ 420x330 ММ



SMS FLATSCREEN FH T1 150/1450/2000



Твёрдо стоящий на своих ногах.

SMS Flatscreen FH T – это устойчивый и надёжный напольный штатив, который иллюстрирует наш девиз – дизайн, функциональность и надёжность. Объёмные экраны зачастую привлекают большое внимание – поэтому внешний вид штатива играет немаловажную роль. SMS Flatscreen FH T соответствует дизайну Вашего экрана. Неприглядные провода легко скрываются вдоль штатива. В качестве приспособления обеспечивающего дополнительное удобство в продаже имеются практичные полки.

Новость – стойка штатива изменена с целью обеспечения возможности повышения и понижения экрана одним приёмом. Кроме того, мы усовершенствовали адаптер, сделав его ещё более удобным для Вашего использования.

- | | | | |
|--|---|---------------------------------------|--------------------------------|
| <input type="radio"/> Ceiling | <input checked="" type="radio"/> Heavy weight | <input type="radio"/> Fixed | <input type="radio"/> Variable |
| <input type="radio"/> Wall | <input type="radio"/> Middle weight | <input type="radio"/> Swivel | <input type="radio"/> UniSlide |
| <input checked="" type="radio"/> Floor | <input type="radio"/> Light weight | <input checked="" type="radio"/> Tilt | <input type="radio"/> Hidden |
| <input type="radio"/> Table | | <input type="radio"/> 3D | <input type="radio"/> Double |
| | | <input type="radio"/> Mobile | |

SMS FLATSCREEN FH T1150/1450/2000

ИНФОРМАЦИЯ

- Цвет: Черный или алюминиевый/серебристый
- Максимальный вес экрана: 100 кг
- Длина (ось): 1150 (FH F1150), 1450 (FH F1450) и 2000 мм (FH F2000)
- Высота: 1210 (FH F 1150), 1510 (FH F 1450) и 2060 мм (FH F 2000)
- Регулируемый: Экран и полки поднимаются и опускаются одним приёмом

Дополнительные принадлежности: Полки (6:52)

НЕОБХОДИМО УНИВЕРСАЛЬНОЕ ШАРНИРНОЕ СОЕДИНЕНИЕ:

SMS Flatscreen H2 Unislide (включать) ПОДХОДИТ ДЛЯ VESA STANDARD: 200x100/200x200/400x200/400x400/600x200/600x400/800x400 И ЭКРАНОВ, РАССТОЯНИЕ МЕЖДУ ОТВЕРСТИЯМИ НА ЗАДНЕЙ СТОРОНЕ КОТОРЫХ НЕ ПРЕВЫШАЕТ 800x500 мм

ВАЖНО: SMS Flatscreen H Unislide не подходит к данному штативу. Прочие возможности комбинирования Вы найдете на стр. 1:U5

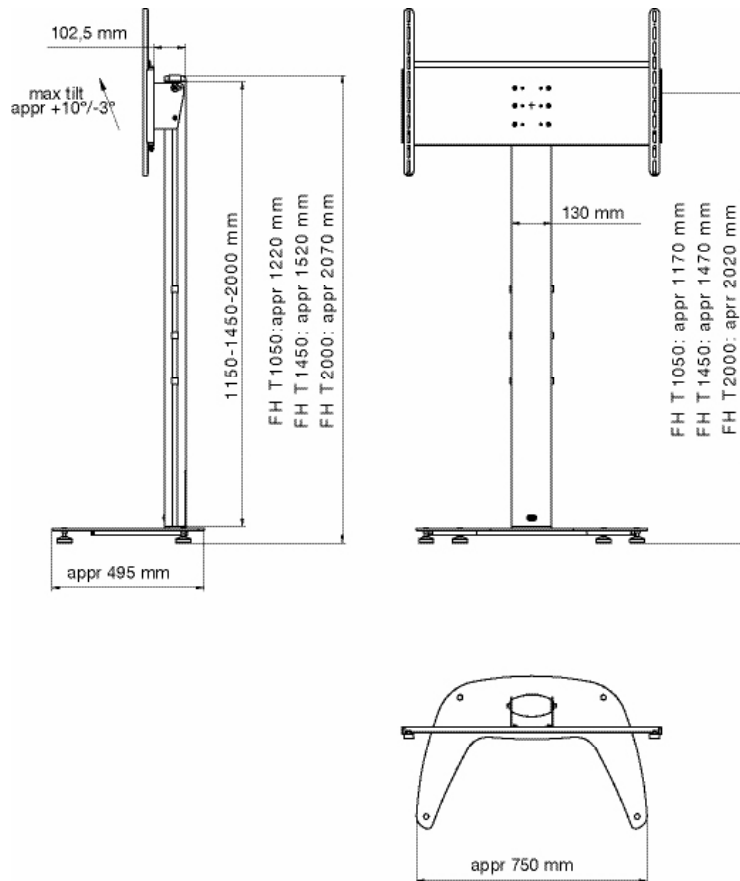
ART. NO

PL041020EU
PL041020
PL041021EU
PL041021
PL041022EU
PL041022
PL0410203U
PL041023
PL041024EU
PL041024
PL041025EU
PL041025

ОПИСАНИЕ

SMS Flatscreen FH T1150 Black EU
SMS Flatscreen FH T1150 Black
SMS Flatscreen FH T1150 A/S EU
SMS Flatscreen FH T1150 A/S
SMS Flatscreen FH T1450 Black EU
SMS Flatscreen FH T1450 Black
SMS Flatscreen FH T1450 A/S EU
SMS Flatscreen FH T1450 A/S
SMS Flatscreen FH T2000 Black EU
SMS Flatscreen FH T2000 Black
SMS Flatscreen FH T2000 A/S EU
SMS Flatscreen FH T2000 A/S

Наличие сокращения EU в номере артикула означает, что штатив укомплектован универсальной европейской розеткой. При отсутствии сокращения EU (Schuko) штатив поставляется без подобной розетки.



SMS FLATSCREEN FH MT1 150/1450/2000



Самое надёжное четырёхколёсное?

SMS Flatscreen FH MT делает Ваш объёмный экран подвижным и может удерживать два экрана одновременно. Это простой способ увеличения возможностей как Вашего экрана, так и Вашей комнаты. SMS Flatscreen FH MT устойчив, надёжен и эстетичен. Неприглядные провода просто скрываются вдоль штатива. В качестве приспособления обеспечивающего дополнительное удобство в продаже имеются практичные полки.

Новость – стойка штатива изменена с целью обеспечения возможности поэтапного повышения и понижения экрана. Кроме того мы усовершенствовали адаптер, сделав его ещё более удобным для Вашего использования.

- | | | | |
|--|---|---|--------------------------------|
| <input type="radio"/> Ceiling | <input checked="" type="radio"/> Heavy weight | <input type="radio"/> Fixed | <input type="radio"/> Variable |
| <input type="radio"/> Wall | <input type="radio"/> Middle weight | <input type="radio"/> Swivel | <input type="radio"/> UniSlide |
| <input checked="" type="radio"/> Floor | <input type="radio"/> Light weight | <input checked="" type="radio"/> Tilt | <input type="radio"/> Hidden |
| <input type="radio"/> Table | | <input type="radio"/> 3D | <input type="radio"/> Double |
| | | <input checked="" type="radio"/> Mobile | |

SMS FLATSCREEN FH MT1150/1450/2000

ИНФОРМАЦИЯ

- Цвет: Черный или алюминиевый/серебрянный
- Максимальный вес экрана: 100 кг
- Длина (стойка): 1150 (FH MF1150), 1450 (FH MF1450) и 2000 мм (FH MF2000)
- Высота: 1310 (FH MF1150), 1610 (FH MF1450) и 2160 мм (FH MF2000)
- Регулируемый: Экран и полки могут подниматься или опускаться в один приём.

Дополнительные принадлежности: Полки (6:S2). Baseshelf (6:S1).

НЕОБХОДИМО УНИВЕРСАЛЬНОЕ ШАРНИРНОЕ СОЕДИНЕНИЕ:

SMS Flatscreen H2 Unislide (включать) ПОДХОДИТ ДЛЯ VESA STANDARD: 200x100/200x200/400x200/400x400/600x200/600x400/800x400 И ЭКРАНОВ, РАССТОЯНИЕ МЕЖДУ ОТВЕРСТИЯМИ НА ЗАДНЕЙ СТОРОНЕ КОТОРЫХ НЕ ПРЕВЫШАЕТ 800x500 мм

ВАЖНО: SMS Flatscreen H Unislide не подходит к данному штативу. Прочие возможности комбинирования Вы найдете на стр. 1:U5

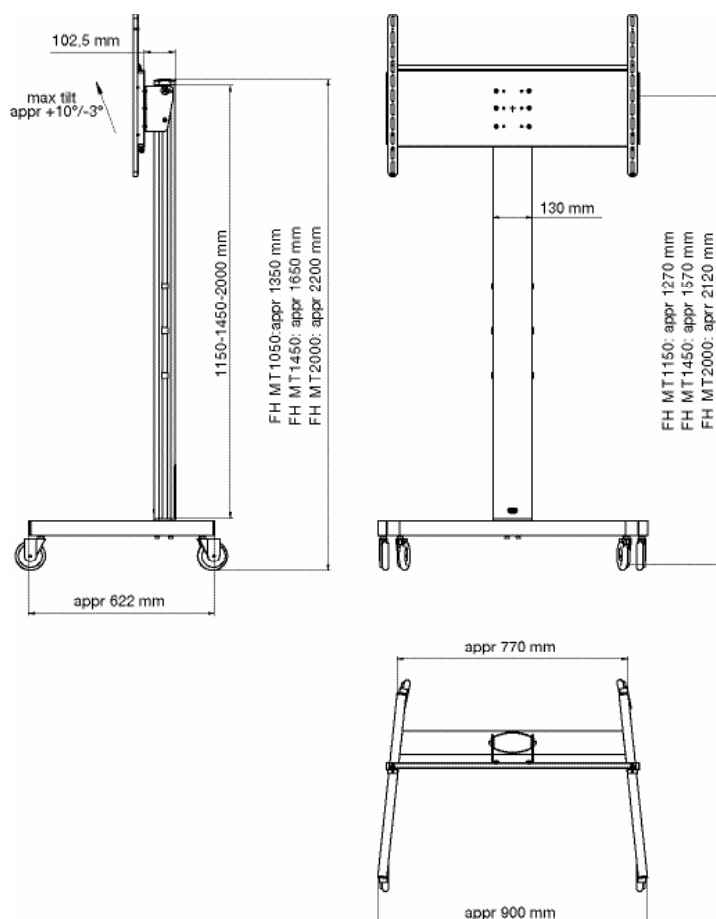
ART. NO

PL031020EU
PL031020
PL031021EU
PL031021
PL031022EU
PL031022
PL031023EU
PL031023
PL031024EU
PL031024
PL031025EU
PL031025

ОПИСАНИЕ

SMS Flatscreen FH MT1150 Black EU
SMS Flatscreen FH MT1150 Black
SMS Flatscreen FH MT1150 A/S EU
SMS Flatscreen FH MT1150 A/S
SMS Flatscreen FH MT1450 Black EU
SMS Flatscreen FH MT1450Black
SMS Flatscreen FH MT1450A/S EU
SMS Flatscreen FH MT1450A/S
SMS Flatscreen FH MT2000 Black EU
SMS Flatscreen FH MT2000 Black
SMS Flatscreen FH MT2000 A/S EU
SMS Flatscreen FH MT2000 A/S

Наличие сокращения EU в номере артикула означает, что штатив укомплектован универсальной европейской розеткой. При отсутствии сокращения EU (Schuko) штатив поставляется без подобной розетки.



SMS FLATSCREEN FH MFD



Необычайно широкий экран.

SMS Flatscreen FH MFD – “стерео” кронштейн для тяжелых экранов. Это напольный кронштейн, на котором можно установить два экрана рядом, общим весом до 100 кг. Он является идеальным инструментом для видеоконференций или если вам понадобятся два больших экрана для поддержки презентаций или показов. SMS Flatscreen FH MFD действительно поможет создать впечатляющий показ, он идеально подойдет для случаев, когда вы хотите полноценно представить свое сообщение.

New!

The adapterplate has a new design, which is easier and more user friendly. There is also a new design on the pillar which allows you to, stepless, raise and lower you screen and shelves.

The new SMS Flatscreen H2 Unislide is included in the bracket.

- | | | | |
|--|---|---|---|
| <input type="radio"/> Ceiling | <input checked="" type="radio"/> Heavy weight | <input checked="" type="radio"/> Fixed | <input type="radio"/> Variable |
| <input type="radio"/> Wall | <input type="radio"/> Middle weight | <input type="radio"/> Swivel | <input type="radio"/> UniSlide |
| <input checked="" type="radio"/> Floor | <input type="radio"/> Light weight | <input type="radio"/> Tilt | <input type="radio"/> Hidden |
| <input type="radio"/> Table | | <input type="radio"/> 3D | <input checked="" type="radio"/> Double |
| | | <input checked="" type="radio"/> Mobile | |

SMS FLATSCREEN FH MFD

ИНФОРМАЦИЯ

- Цвет: алюминий/серебристый
- Максимальная нагрузка: 100 кг (макс. 50 кг для каждого экрана).
- Регулировка: экраны можно передвигать горизонтально.

Дополнительные принадлежности: Полки (6:S2). Camera&Codec (6:S6). Baseshelf (6:S5).

НЕОБХОДИМО УНИВЕРСАЛЬНОЕ ШАРНИРНОЕ СОЕДИНЕНИЕ: SMS Flatscreen H2 Unislide (включать) ПОДХОДИТ ДЛЯ VESA STANDARD: 200x100/200x200/400x200/400x400/600x200/600x400/800x400 И ЭКРАНОВ, РАССТОЯНИЕ МЕЖДУ ОТВЕРСТИЯМИ НА ЗАДНЕЙ СТОРОНЕ КОТОРЫХ НЕ ПРЕВЫШАЕТ 800x500 mm

ВАЖНО: SMS Flatscreen H Unislide не подходит к данному штативу.
Прочие возможности комбинирования Вы найдете на стр. 1:U5

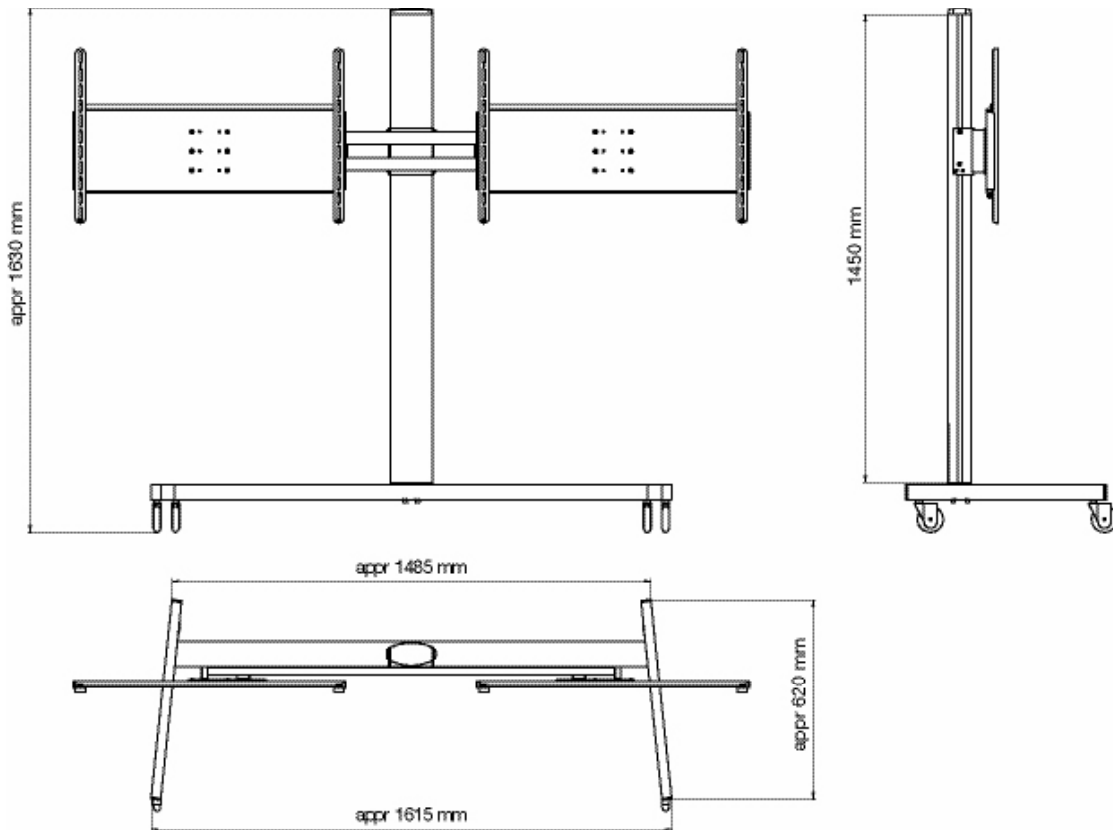
ART. NO
PL032003EU
PL032003

ОПИСАНИЕ
SMS Mobile FH MFD A/S EU
SMS Mobile FH MFD A/S

PL200027
PL200030

Camera & Codec Unit Shelf
Camera shelf

Наличие сокращения EU в номере артикула означает, что штатив укомплектован универсальной европейской розеткой. При отсутствии сокращения EU (Schuko) штатив поставляется без подобной розетки.



SMS FLATSCREEN FH MT600



Приближённый к земле!

SMS Flatscreen FH MT обеспечивает подвижность Вашего объёмного экрана и помещает его близко к полу. Штатив предоставляет простой способ увеличения возможностей как Вашего экрана, так и Вашей комнаты. Он выдерживает нагрузку до 100 кг. SMS Flatscreen FH MT устойчив, надёжен и эстетичен. Экран может направляться вверх для улучшения угла изображения. Штатив нередко используется для установки тяжёлых экранов, например в телевизионных студиях. Неприглядные провода легко скрываются внутри штатива. Никогда ранее Вам не предоставлялась подобная возможность передвижения тяжёлых предметов с такой лёгкостью.

Новость – сойка штатива изменена с целью обеспечения возможности повышения и понижения экрана в один приём. Кроме того, мы усовершенствовали адаптер, сделав его ещё более удобным для Вашего использования.

- | | | | |
|--|---|---|--------------------------------|
| <input type="radio"/> Ceiling | <input checked="" type="radio"/> Heavy weight | <input type="radio"/> Fixed | <input type="radio"/> Variable |
| <input type="radio"/> Wall | <input type="radio"/> Middle weight | <input type="radio"/> Swivel | <input type="radio"/> UniSlide |
| <input checked="" type="radio"/> Floor | <input type="radio"/> Light weight | <input checked="" type="radio"/> Tilt | <input type="radio"/> Hidden |
| <input type="radio"/> Table | | <input type="radio"/> 3D | <input type="radio"/> Double |
| | | <input checked="" type="radio"/> Mobile | |

SMS FLATSCREEN FH MT600

Информация

- Цвет: Черный или алюминиевый/серебристый
- Максимальный вес экрана: 100 кг
- Длина (стойка): 600 мм
- Высота: 790 мм
- Наклоняемый: Экран может наклоняться на $-5^{\circ}/-30^{\circ}$

Дополнительные принадлежности: Baseshelf (6:S1)

НЕОБХОДИМО УНИВЕРСАЛЬНОЕ ШАРНИРНОЕ СОЕДИНЕНИЕ:

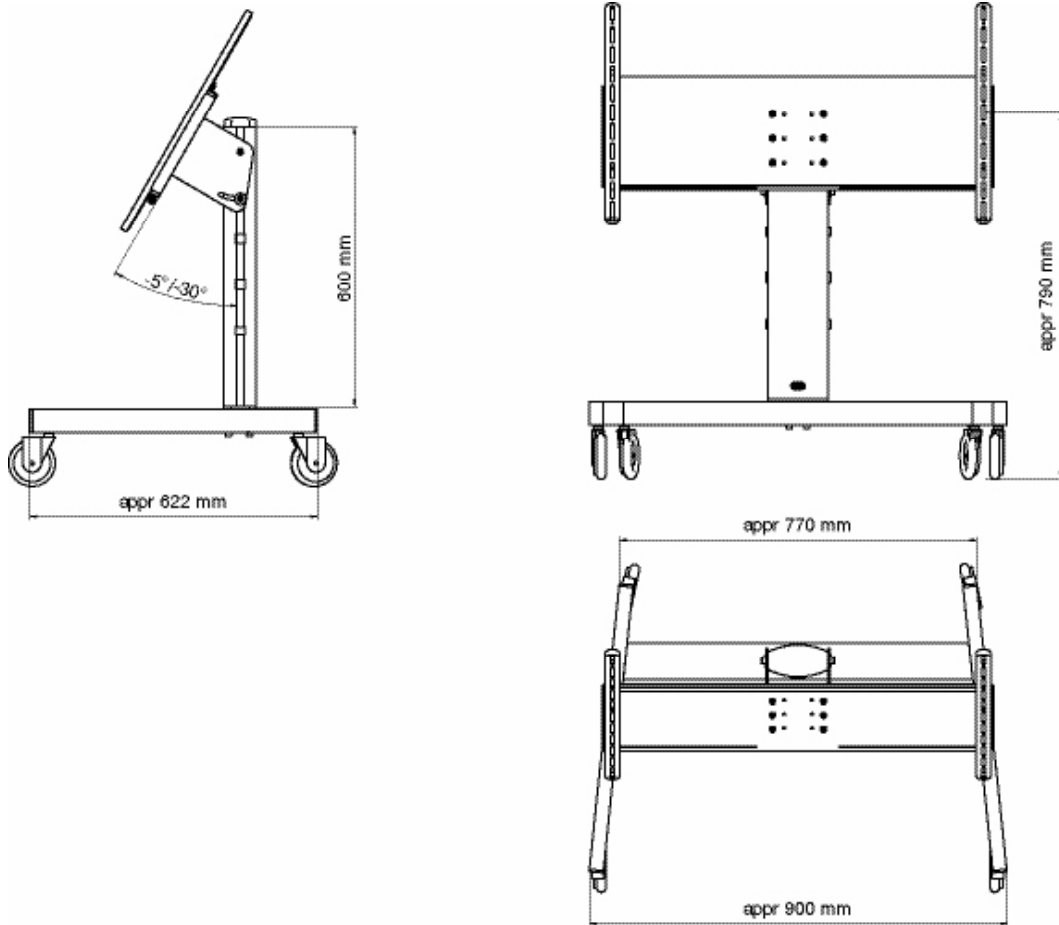
SMS Flatscreen H2 Unislide (включать) ПОДХОДИТ ДЛЯ VESA STANDARD: 200x100/200x200/400x200/400x400/600x200/600x400/800x400 И ЭКРАНОВ, РАССТОЯНИЕ МЕЖДУ ОТВЕРСТИЯМИ НА ЗАДНЕЙ СТОРОНЕ КОТОРЫХ НЕ ПРЕВЫШАЕТ 800x500 мм

ВАЖНО: SMS Flatscreen H Unislide не подходит к данному штативу.
Прочие возможности комбинирования Вы найдете на стр. 1:U5

ART. NO
PL031015
PL031016

ОПИСАНИЕ

SMS Flatscreen FH MT600 Black
SMS Flatscreen FH MT600 Aluminum/silver



SMS FLATSCREEN FM MFD



SMS Flatscreen FM MFD особенно хорошо подходит для ситуаций, когда вам требуется привлекательная, мобильная и компактная стойка для оборудования для проведения видеоконференций. Полки (под заказ) предназначены для размещения видеооборудования. Вы также можете проводить презентации одновременно на двух экранах, например, показывая видео на одном экране и демонстрируя связанную с ним презентацию PowerPoint – на другом. Стойка SMS Flatscreen FM MFD может удерживать рядом два экрана общим весом до 60 кг.

Новость – стойка штатива изменена с целью обеспечения возможности повышения или понижения экрана в один приём. Кроме того, мы усовершенствовали адаптер, сделав его ещё более удобным для Вашего использования.

- | | | | |
|--|--|---|---|
| <input type="radio"/> Ceiling | <input type="radio"/> Heavy weight | <input checked="" type="radio"/> Fixed | <input type="radio"/> Variable |
| <input type="radio"/> Wall | <input checked="" type="radio"/> Middle weight | <input type="radio"/> Swivel | <input type="radio"/> UniSlide |
| <input checked="" type="radio"/> Floor | <input type="radio"/> Light weight | <input type="radio"/> Tilt | <input type="radio"/> Hidden |
| <input type="radio"/> Table | | <input type="radio"/> 3D | <input checked="" type="radio"/> Double |
| | | <input checked="" type="radio"/> Mobile | |

SMS FLATSCREEN FM MFD

ИНФОРМАЦИЯ

- Цвет: алюминий/серебристый
- Максимальная нагрузка: 60 кг (макс. 30 кг для каждого экрана).
- Максимальный размер экрана: 420x330 мм
- Регулировка: экраны можно передвигать горизонтально.

Дополнительно: полки (стр. 6:52). Полка для камеры (стр. 6:56).
полки Base (стр. 6:55)

Крепление UNIVERSAL SLIDE входит в комплект поставки: SMS
Flatscreen M Unislide

VESA STANDARD: 75x75/100x100/200x100/200x200/400x200 мм и
экраны с макс. расположением отверстий: 420x330 мм.

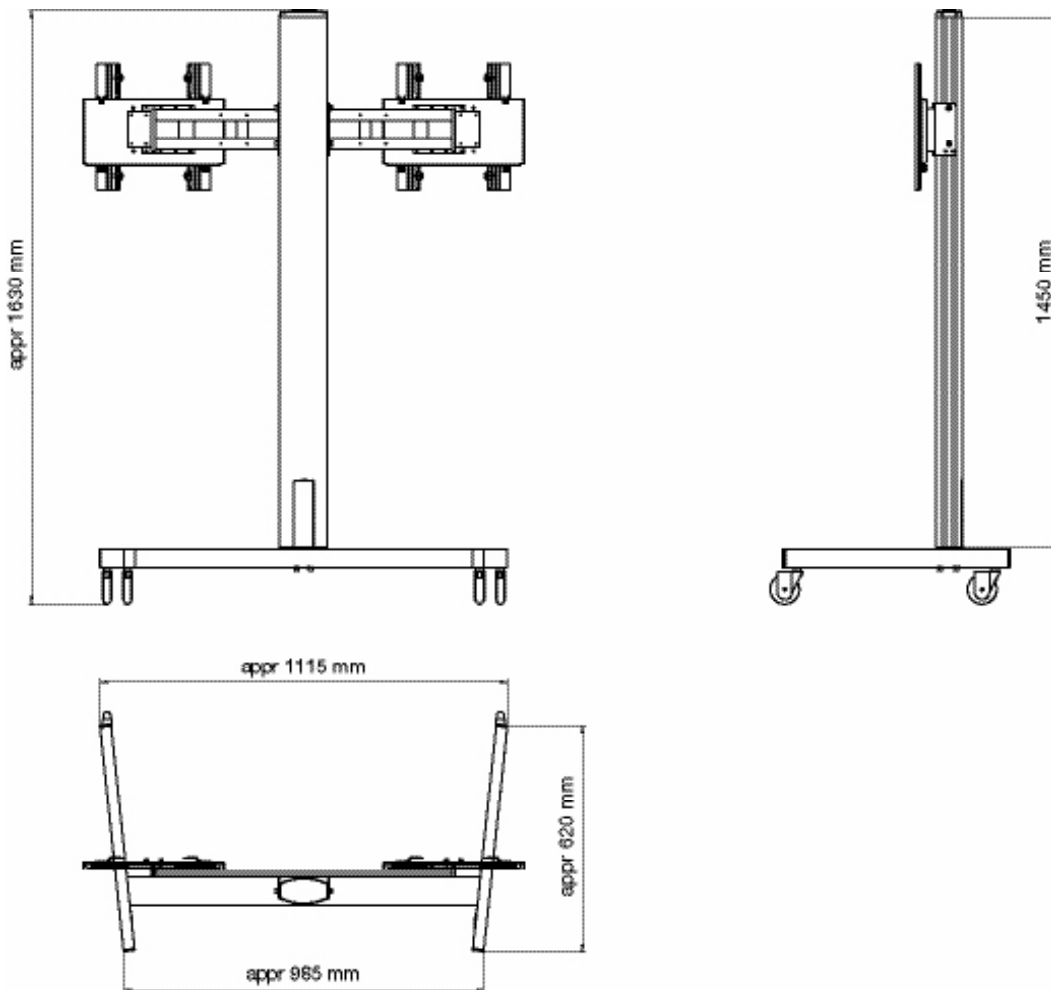
ART. NO

PL032004EU
PL032004
PL032006EU
PL032006

ОПИСАНИЕ

SMS Flatscreen FM MFD Alu/silver
SMS Flatscreen FM MFD Alu/silver
SMS Flatscreen FM MFD Black
SMS Flatscreen FM MFD Black

Наличие сокращения EU в номере артикула означает, что
штатив укомплектован универсальной европейской розеткой.
При отсутствии сокращения EU (Schuko) штатив поставляется
без подобной розетки.



SMS FLATSCREEN FM ST800/1200/1800



Выделяется на фоне других.

SMS Flatscreen FM ST – это аккуратная, красивая напольная стойка с надежной опорой. Она является надежным носителем для экранов весом до 30 кг и может удерживать до двух экранов на одной колонне. На SMS Flatscreen FM ST также можно установить практичные и привлекательные полки различного дизайна и цвета. Экран можно поворачивать и наклонять. Это по-настоящему элегантная стойка для вашего экрана.

- | | | | |
|--|--|---|--------------------------------|
| <input type="radio"/> Ceiling | <input type="radio"/> Heavy weight | <input type="radio"/> Fixed | <input type="radio"/> Variable |
| <input type="radio"/> Wall | <input checked="" type="radio"/> Middle weight | <input checked="" type="radio"/> Swivel | <input type="radio"/> UniSlide |
| <input checked="" type="radio"/> Floor | <input type="radio"/> Light weight | <input checked="" type="radio"/> Tilt | <input type="radio"/> Hidden |
| <input type="radio"/> Table | | <input type="radio"/> 3D | <input type="radio"/> Double |
| | | <input type="radio"/> Mobile | |

SMS FLATSCREEN FM ST800/1200/1800

ИНФОРМАЦИЯ

- Цвет: алюминий/черный
- Максимальная нагрузка: 30 кг (для каждого экрана).
- Длина: 800, 1200 и 1800 мм.
- Поворот и наклон: экран можно поворачивать на +/- 45° и наклонять на +12°/-3°.

Дополнительно: наклонные полки (страница 6:54) – отлично подходят для показа материалов или горизонтальные полки (страница 6:53) – для дополнительного оборудования, например, DVD, ресивера и т.п. Дополнительные узлы для поворота и наклона (страница 6:К1), для каждого дополнительного экрана

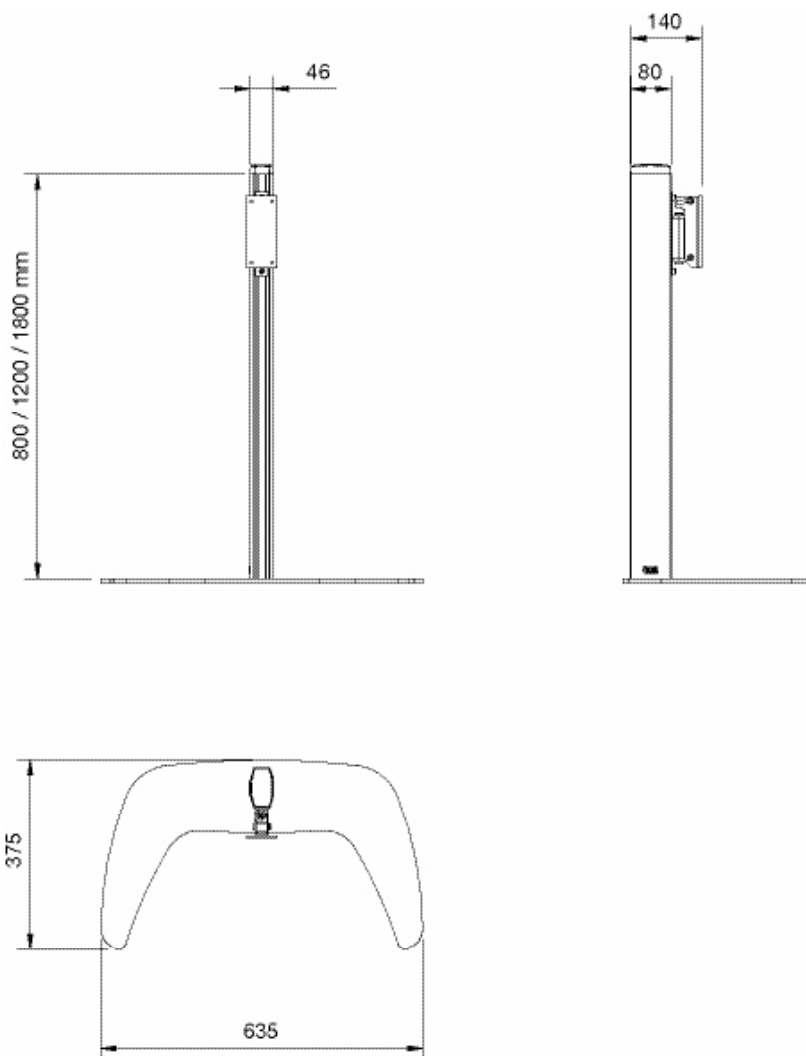
Крепление UNISLIDE входит в комплект поставки SMS Flatscreen M Unislide (см. стр. 1:U2).

VESA STANDARD: 75x75/100x100/200x100/200x200/400x200 мм и экраны с макс. расположением отверстий: 420x330 мм.

ART. NO
FS071003
FS071004
FS071005

ОПИСАНИЕ

SMS Flatscreen FM ST800 Aluminum/black.
SMS Flatscreen FM ST1200 Aluminum/black.
SMS Flatscreen FM ST1800 Aluminum/black.



SMS FLATSCREEN FL ST800/1200/1800



Надежное основание.

SMS Flatscreen FL ST – это аккуратная, красивая напольная стойка с надежной опорой. Она является надежным носителем для экранов весом до 15 кг. На SMS Flatscreen FL ST также можно установить практичные и привлекательные полки различного дизайна и цвета. Экран можно поворачивать и наклонять. Стойка действительно крепко стоит на своих ногах.

- | | | | |
|--|---|---|--------------------------------|
| <input type="radio"/> Ceiling | <input type="radio"/> Heavy weight | <input type="radio"/> Fixed | <input type="radio"/> Variable |
| <input type="radio"/> Wall | <input type="radio"/> Middle weight | <input checked="" type="radio"/> Swivel | <input type="radio"/> UniSlide |
| <input checked="" type="radio"/> Floor | <input checked="" type="radio"/> Light weight | <input checked="" type="radio"/> Tilt | <input type="radio"/> Hidden |
| <input type="radio"/> Table | | <input type="radio"/> 3D | <input type="radio"/> Double |
| | | <input type="radio"/> Mobile | |

SMS FLATSCREEN FL ST800/1200/1800

ИНФОРМАЦИЯ

- Цвет: алюминий/серебристый
- Максимальная нагрузка: 15 кг (для каждого экрана).
- Длина: 800, 1200 и 1800 мм.
- Поворот и наклон: экран можно поворачивать на +/- 45° и наклонять на +12°/- 3° (в зависимости от размера экрана)

Дополнительно: наклонные полки (страница 6:54) – отлично подходят для показа материалов или горизонтальные полки (страница 6:53) – для дополнительного оборудования, например, DVD, ресивера и т.п. Дополнительные узлы для поворота и наклона (страница 6:K2), для каждого дополнительного экрана.

Крепление UNISLIDE входит в комплект поставки: SMS Flatscreen L Unislide (см. стр. 1:U3).

VESA STANDARD: 75x75/100x100/200x100 мм.

ART. NO

FS071001

FS071002

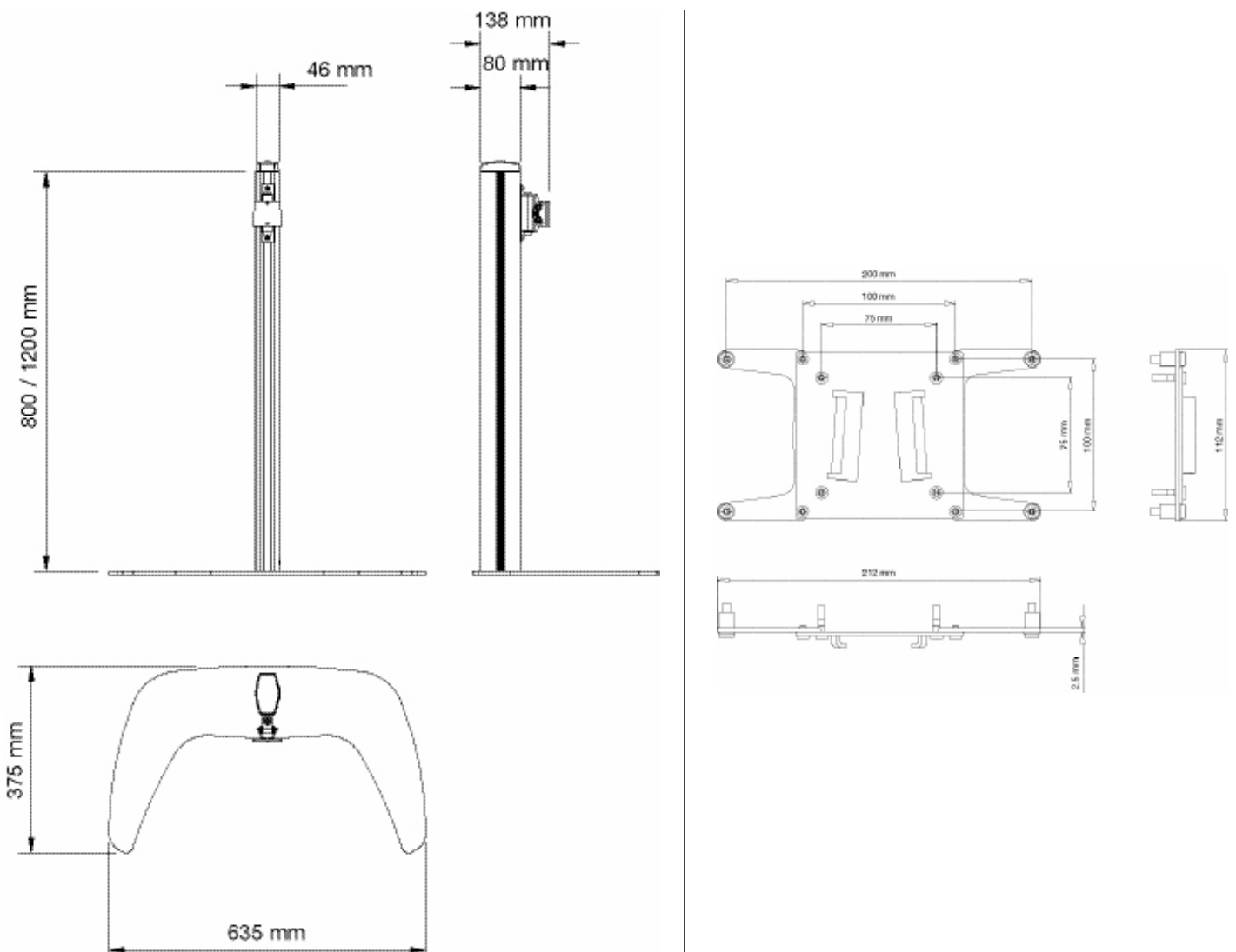
FS071006

ОПИСАНИЕ

SMS Flatscreen FL ST 800 Aluminum/black

SMS Flatscreen FL ST 1200 Aluminum/black

SMS Flatscreen FL ST 1800 Aluminum/black



SMS FLATSCREEN FM MST800/1200/1800



Изображение на колёсах

SMS Flatscreen FM MST – стильный и эстетичный напольный штатив на колёсах. Это обеспечивает подвижность экрана и лёгкость его передвижения по комнате. Кроме того, экран может наклоняться и поворачиваться. К SMS Flatscreen FM MST Вы можете монтировать практичные полки, которые выпускаются в различных цветовых и стилевых решениях. Данный штатив – элегантный способ передвижения экрана по комнате.

- | | | | |
|--|--|---|--------------------------------|
| <input type="radio"/> Ceiling | <input type="radio"/> Heavy weight | <input type="radio"/> Fixed | <input type="radio"/> Variable |
| <input type="radio"/> Wall | <input checked="" type="radio"/> Middle weight | <input checked="" type="radio"/> Swivel | <input type="radio"/> UniSlide |
| <input checked="" type="radio"/> Floor | <input type="radio"/> Light weight | <input checked="" type="radio"/> Tilt | <input type="radio"/> Hidden |
| <input type="radio"/> Table | | <input type="radio"/> 3D | <input type="radio"/> Double |
| | | <input checked="" type="radio"/> Mobile | |

SMS FLATSCREEN FM MST800/1200/1800

ИНФОРМАЦИЯ

- Цвет: Алюминиевый/чёрный
- Максимальный вес экрана: 30 кг
- Подходит для экранов с расстоянием между отверстиями на задней стороне 420x330 мм
- Высота с колёсами: 900 мм/1300 мм /1900 мм
- Наклоняемый/Поворачиваемый: Экран может наклоняться на -3 и +12 градусов и поворачиваться на +/-45 градусов
- Размер платформы: 635x375 мм
- Регулируемый: Экран может подниматься или опускаться одним приёмом

Принадлежности: Угловые полки (стр 6:S4), идеально подходящие для информации или продажи или горизонтальные полки (стр 6:S3) для Ю к примеру, DVD, приёмника и т.д.

В упаковку включено универсальное шарнирное соединение SMS Flatscreen M Unislide (стр 1:U2 для дополнительной информации)

ПОДХОДИТ VESA STANDARD: 75x75/100x100/200x100/200x200/400x200 мм И ЭКРАНАМ , РАССТОЯНИЕ МЕЖДУ ОТВЕРСТИЯМИ НА ЗАДНЕЙ СТОРОНЕ КОТОРЫХ НЕ ПРЕВЫШАЕТ 420x330 мм

ART. NO

FS091002

FS091001

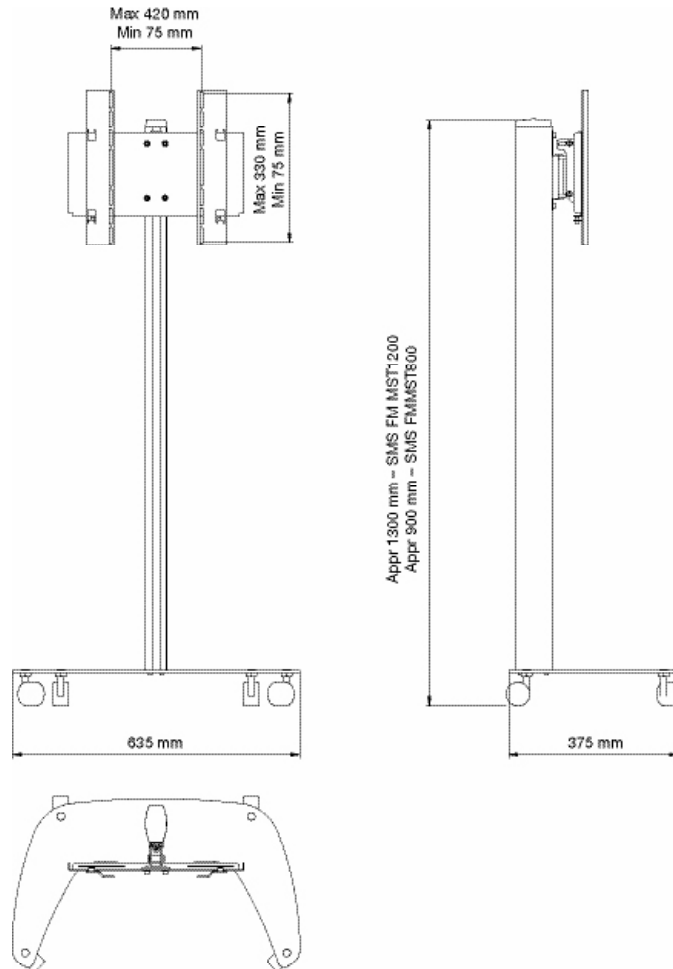
FS091005

ОПИСАНИЕ

SMS Flatscreen FM MST800 Aluminum/black.

SMS Flatscreen FM MST1200 Aluminum/black.

SMS Flatscreen FM MST1800 Aluminum/black.



SMS FLATSCREEN FL MST800/1200/1800



Изображение на колёсах.

SMS FlatScreen FL MST – стильный и эстетичный напольный штатив на колёсах. Это обеспечивает подвижность экрана и лёгкость его передвижения по комнате. Кроме того, экран может наклоняться и поворачиваться. К SMS FlatScreen FL MST Вы можете монтировать практичные полки, которые выпускаются в различных цветах стильных решениях. Данный штатив – элегантный способ передвижения экрана по комнате.

- | | | | |
|--|---|---|--------------------------------|
| <input type="radio"/> Ceiling | <input type="radio"/> Heavy weight | <input type="radio"/> Fixed | <input type="radio"/> Variable |
| <input type="radio"/> Wall | <input type="radio"/> Middle weight | <input checked="" type="radio"/> Swivel | <input type="radio"/> UniSlide |
| <input checked="" type="radio"/> Floor | <input checked="" type="radio"/> Light weight | <input checked="" type="radio"/> Tilt | <input type="radio"/> Hidden |
| <input type="radio"/> Table | | <input type="radio"/> 3D | <input type="radio"/> Double |
| | | <input checked="" type="radio"/> Mobile | |

SMS FLATSCREEN FL MST800/1200/1800

ИНФОРМАЦИЯ

- Цвет: Алюминиевый/чёрный
- Максимальный вес экрана: 15 кг
- Глубина: 375 мм
- Высота с колёсами: 900 мм/1300 мм /1900 мм
- Наклоняемый/Поворачиваемый: Экран может наклоняться вперёд на +25° и назад на -25°/ +/- 45°
- Размер платформы: 750x495 мм
- Регулируемый: Экран может подниматься или опускаться одним приёмом

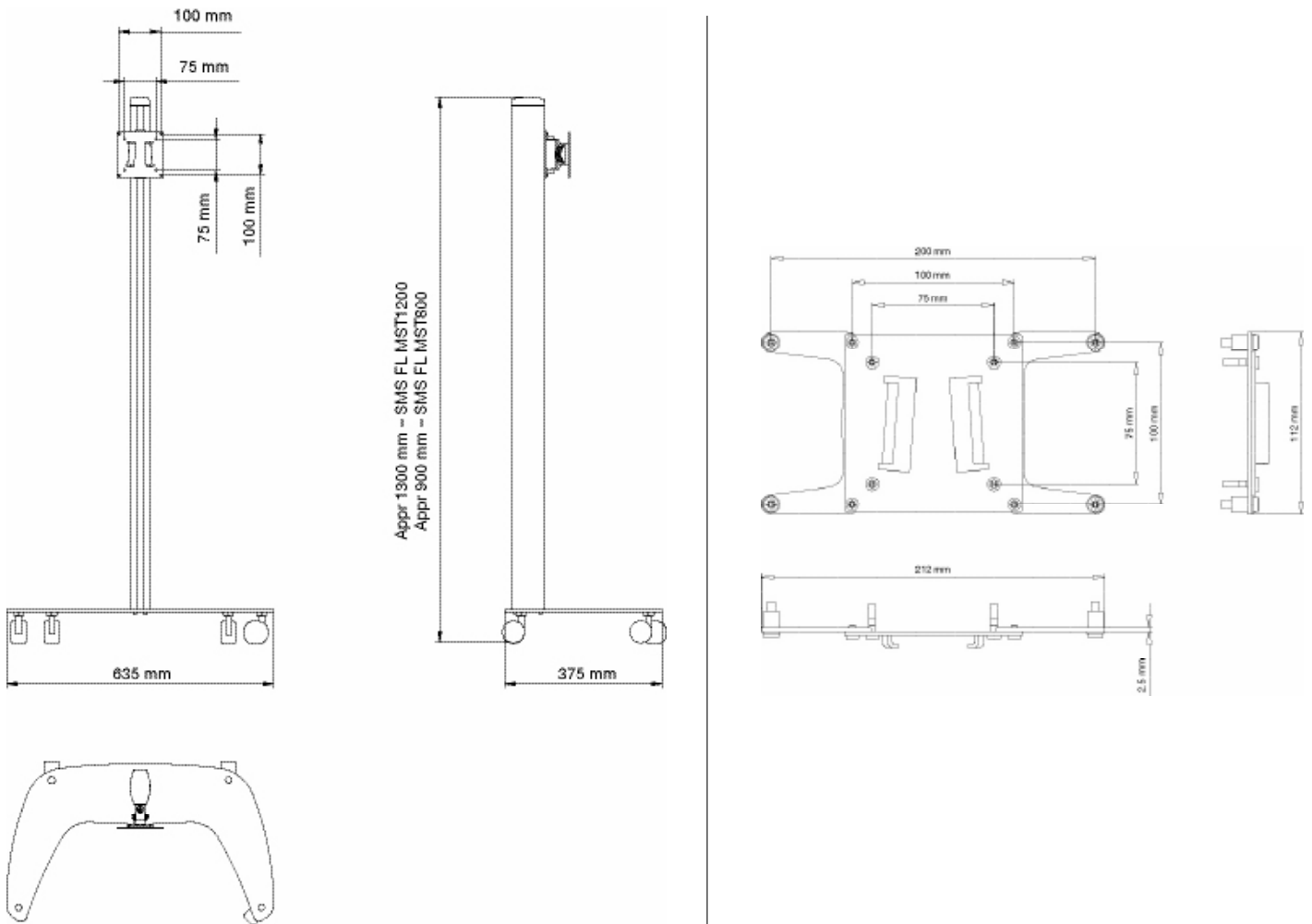
Принадлежности: Угловые полки (стр 6:54), идеально подходящие для информации или продажи или горизонтальные полки (стр 6:53) для, к примеру, DVD, приёмника и т.д.

Крепление UNISLIDE входит в комплект поставки: SMS Flatscreen L Unislide (см. стр. 1:U3). VESA STANDARD: 75x75/100x100/200x100мм.

ART. NO
FS091004
FS091003
FS091006

ОПИСАНИЕ

SMS Flatscreen FL MST800 Aluminum/black
SMS Flatscreen FL MST1200 Aluminum/black
SMS Flatscreen FL MST1800 Aluminum/black



SMS FLATSCREEN TH T

NEW
DESIGN!



С ногами на стол.

SMS Flatscreen TH T – эстетичный настольный штатив для тяжёлых экранов. Подобно другим нашим штативам, SMS Flatscreen TH T – мощный и стабильный штатив, который может удерживать нагрузку до 100 кг. Провода могут быть скрыты внутри штатива. Вам не придётся стыдиться за «ноги» на столе!

Новость – стойка штатива изменена с целью обеспечения возможности повышения и понижения экрана в один приём. Кроме того, мы усовершенствовали адаптер, сделав его ещё более удобным для Вашего использования.

- | | | | |
|--|---|---------------------------------------|--------------------------------|
| <input type="radio"/> Ceiling | <input checked="" type="radio"/> Heavy weight | <input type="radio"/> Fixed | <input type="radio"/> Variable |
| <input type="radio"/> Wall | <input type="radio"/> Middle weight | <input type="radio"/> Swivel | <input type="radio"/> UniSlide |
| <input type="radio"/> Floor | <input type="radio"/> Light weight | <input checked="" type="radio"/> Tilt | <input type="radio"/> Hidden |
| <input checked="" type="radio"/> Table | | <input type="radio"/> 3D | <input type="radio"/> Double |
| | | <input type="radio"/> Mobile | |

SMS FLATSCREEN TH T

ИНФОРМАЦИЯ

- Цвет: Черный или алюминиевый/серебристый
- Максимальный вес экрана: 100 кг
- Длина (ось): 600 мм
- Высота: 618 мм
- Наклон: +10°/-3°

ART. NO

PL051010
PL051011

ОПИСАНИЕ

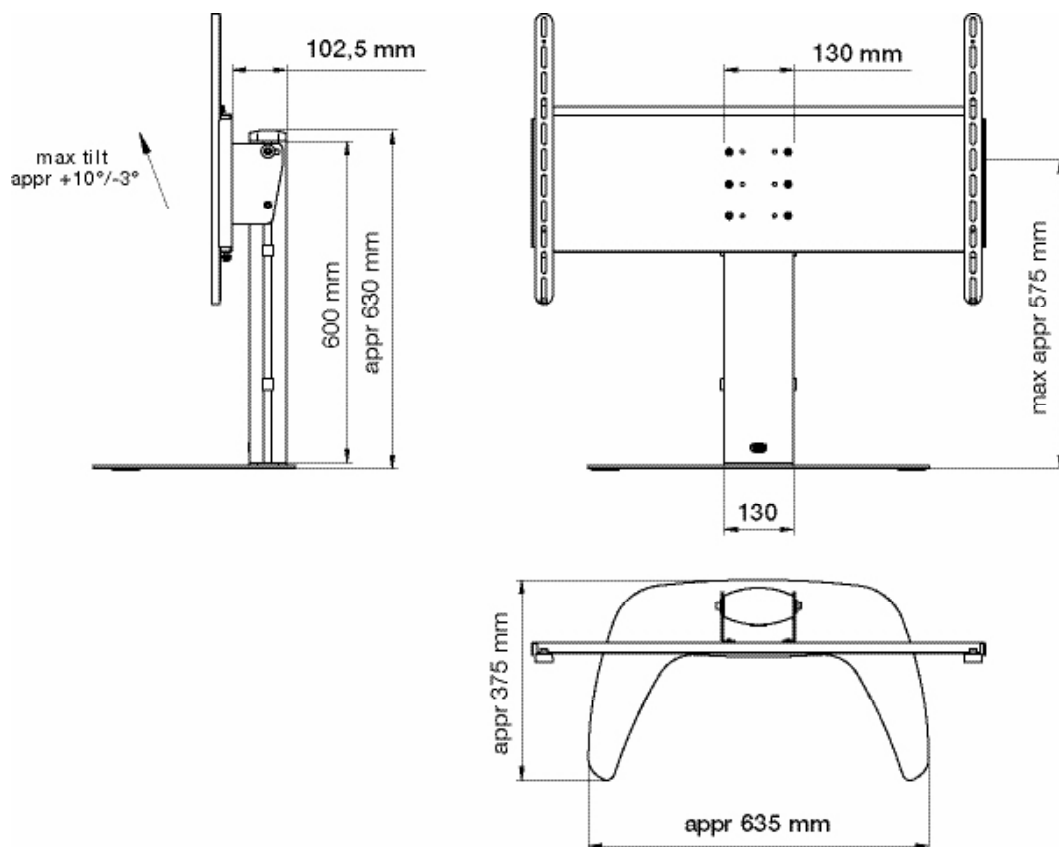
SMS Flatscreen TH T Black
SMS Flatscreen TH T Aluminum/silver

Дополнительные принадлежности: SMS Acrylic Foot (6:03)

НЕОБХОДИМО УНИВЕРСАЛЬНОЕ ШАРНИРНОЕ СОЕДИНЕНИЕ:

SMS Flatscreen H2 Unislide (включать) ПОДХОДИТ ДЛЯ VESA STANDARD: 200x100/200x200/400x200/400x400/600x200/600x400/800x400 И ЭКРАНОВ, РАССТОЯНИЕ МЕЖДУ ОТВЕРСТИЯМИ НА ЗАДНЕЙ СТОРОНЕ КОТОРЫХ НЕ ПРЕВЫШАЕТ 800x500 мм

ВАЖНО: SMS Flatscreen H Unislide не подходит к данному штативу.
Прочие возможности комбинирования Вы найдете на стр. 1:U5



SMS FLATSCREEN TM ST400



Первые впечатления – самые важные.

SMS Flatscreen TM ST400– это новая настольная стойка для легких LCD мониторов , она отлично смотрится в приемных, отелях, магазинах и на любых информационных стендах. Она подходит для экранов весом до 30 кг. На SMS Flatscreen TM ST400 LCD монитор может поворачиваться и наклоняться.

- | | | | |
|--|--|---|--------------------------------|
| <input type="radio"/> Ceiling | <input type="radio"/> Heavy weight | <input type="radio"/> Fixed | <input type="radio"/> Variable |
| <input type="radio"/> Wall | <input checked="" type="radio"/> Middle weight | <input checked="" type="radio"/> Swivel | <input type="radio"/> UniSlide |
| <input type="radio"/> Floor | <input type="radio"/> Light weight | <input checked="" type="radio"/> Tilt | <input type="radio"/> Hidden |
| <input checked="" type="radio"/> Table | | <input type="radio"/> 3D | <input type="radio"/> Double |
| | | <input type="radio"/> Mobile | |

SMS FLATSCREEN TM ST400

ИНФОРМАЦИЯ

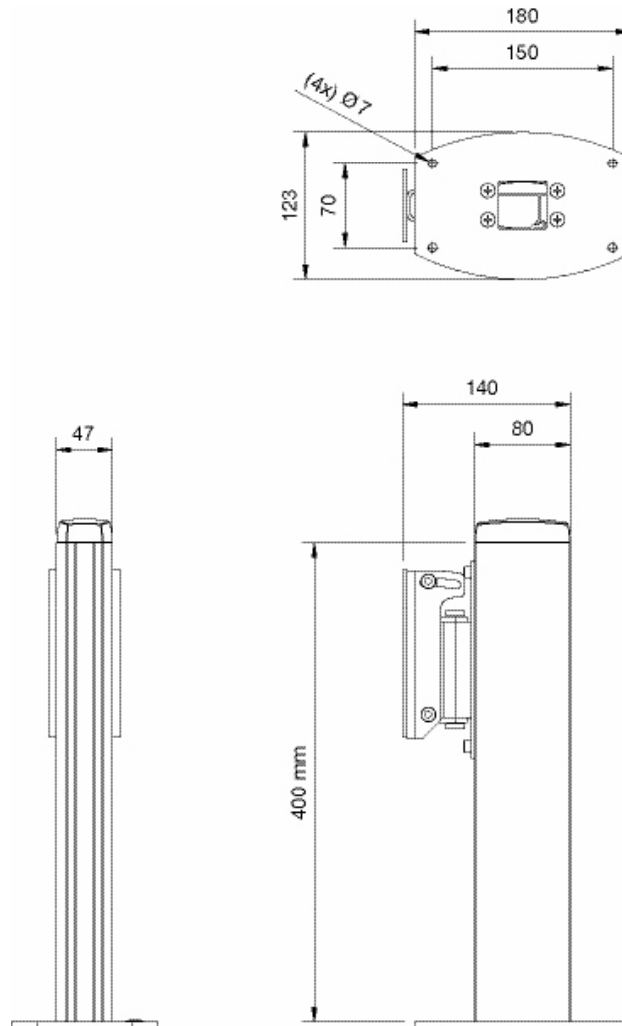
- Цвет: алюминий/черный
- Максимальная нагрузка: 30 кг.
- Длина: 400 мм
- Поворот и наклон: экран может поворачиваться на +/- 45° и наклоняться на +12°/-3°

ART. NO
FS061020

ОПИСАНИЕ
SMS Flatscreen TM ST400 Aluminum/black.

Крепление UNISLIDE входит в комплект поставки SMS Flatscreen M Unislide (см. стр. 1:U2).

VESA STANDARD: 75x75/100x100/200x100/200x200/400x200 мм
и экраны с макс. расположением отверстий: 420x330 мм.



SMS FLATSCREEN TL ST400



Хотите установить его на столе?

SMS Flatscreen TL ST400 – это новая настольная стойка для легких экранов, она отлично смотрится в приемных, отелях, магазинах и на любых информационных стендах. Она подходит для экранов весом до 15 кг. Вы можете добавить к SMS Flatscreen TL ST400 подвижную 3D консоль, которая расширит возможности вашего экрана. На SMS Flatscreen TL ST400 экран устанавливается рядом с колонной и позволяет ему поворачиваться и наклоняться.

- | | | | |
|--|---|---|--------------------------------|
| <input type="radio"/> Ceiling | <input type="radio"/> Heavy weight | <input type="radio"/> Fixed | <input type="radio"/> Variable |
| <input type="radio"/> Wall | <input type="radio"/> Middle weight | <input checked="" type="radio"/> Swivel | <input type="radio"/> UniSlide |
| <input type="radio"/> Floor | <input checked="" type="radio"/> Light weight | <input checked="" type="radio"/> Tilt | <input type="radio"/> Hidden |
| <input checked="" type="radio"/> Table | | <input type="radio"/> 3D | <input type="radio"/> Double |
| | | <input type="radio"/> Mobile | |

SMS FLATSCREEN TL ST400

ИНФОРМАЦИЯ

- Цвет: алюминий/черный
- Максимальная нагрузка: 15 кг.
- Длина: 400 мм
- Поворот и наклон: экран может поворачиваться на +/- 80° и наклоняться на +/- 25°

Дополнительно: подвижная 3D консоль (страница 6:A1);
Clamp (страница 6:C1).

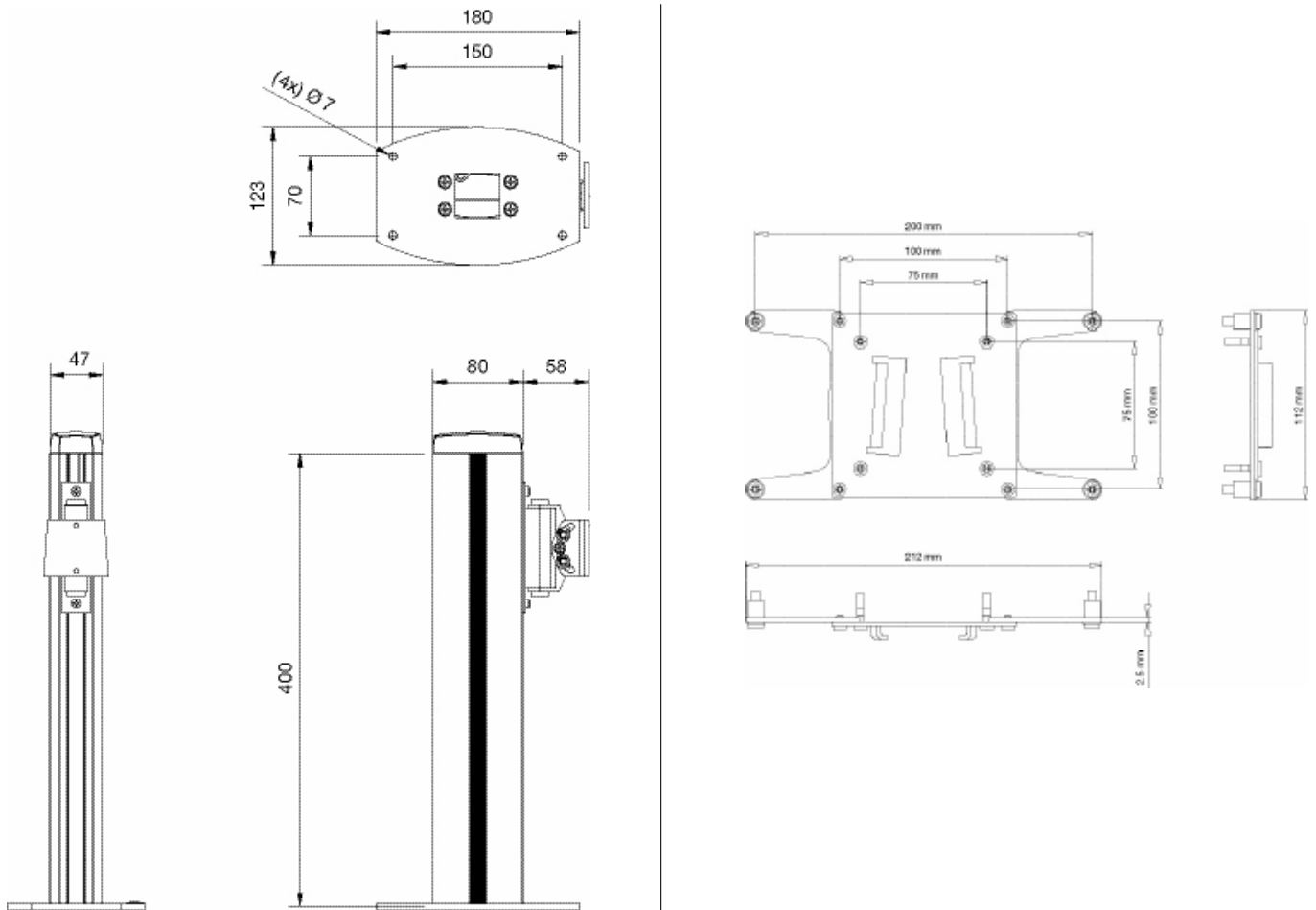
Крепление UNISLIDE входит в комплект поставки: SMS Flatscreen L
Unislide (см. стр. 1:U3).

VESA STANDARD: 75x75/100x100/200x100 мм.

ART. NO
FS061002

ОПИСАНИЕ

SMS Flatscreen TL ST400 Aluminum/black



SMS FLATSCREEN TM ST400 BOOM



Стоящее удобство.

Наконец выходит в продажу наш удобный штатив-стойка для средних/малых экранов. Мы снабдили стойку элегантной ножкой-бумерангом, которая позволит Вам поместить Ваш экран средних размеров на любом свободном участке комнаты.

Вы также можете улучшить внешний вид Вашего штатива, используя нашу элегантную акриловую ножку, которая легко прикрепляется к ножке штатива.

- | | | | |
|--|--|---|--------------------------------|
| <input type="radio"/> Ceiling | <input type="radio"/> Heavy weight | <input type="radio"/> Fixed | <input type="radio"/> Variable |
| <input type="radio"/> Wall | <input checked="" type="radio"/> Middle weight | <input checked="" type="radio"/> Swivel | <input type="radio"/> UniSlide |
| <input type="radio"/> Floor | <input type="radio"/> Light weight | <input checked="" type="radio"/> Tilt | <input type="radio"/> Hidden |
| <input checked="" type="radio"/> Table | | <input type="radio"/> 3D | <input type="radio"/> Double |
| | | <input type="radio"/> Mobile | |

SMS FLATSCREEN TM ST400 BOOM

ИНФОРМАЦИЯ

- Цвет: Алюминиевый/черный
- Максимальная нагрузка: 30 кг
- Длина (штанга): 400 мм
- Наклон/поворот: Экран может наклоняться на +12°/-3° и поворачиваться примерно на +/- 45°

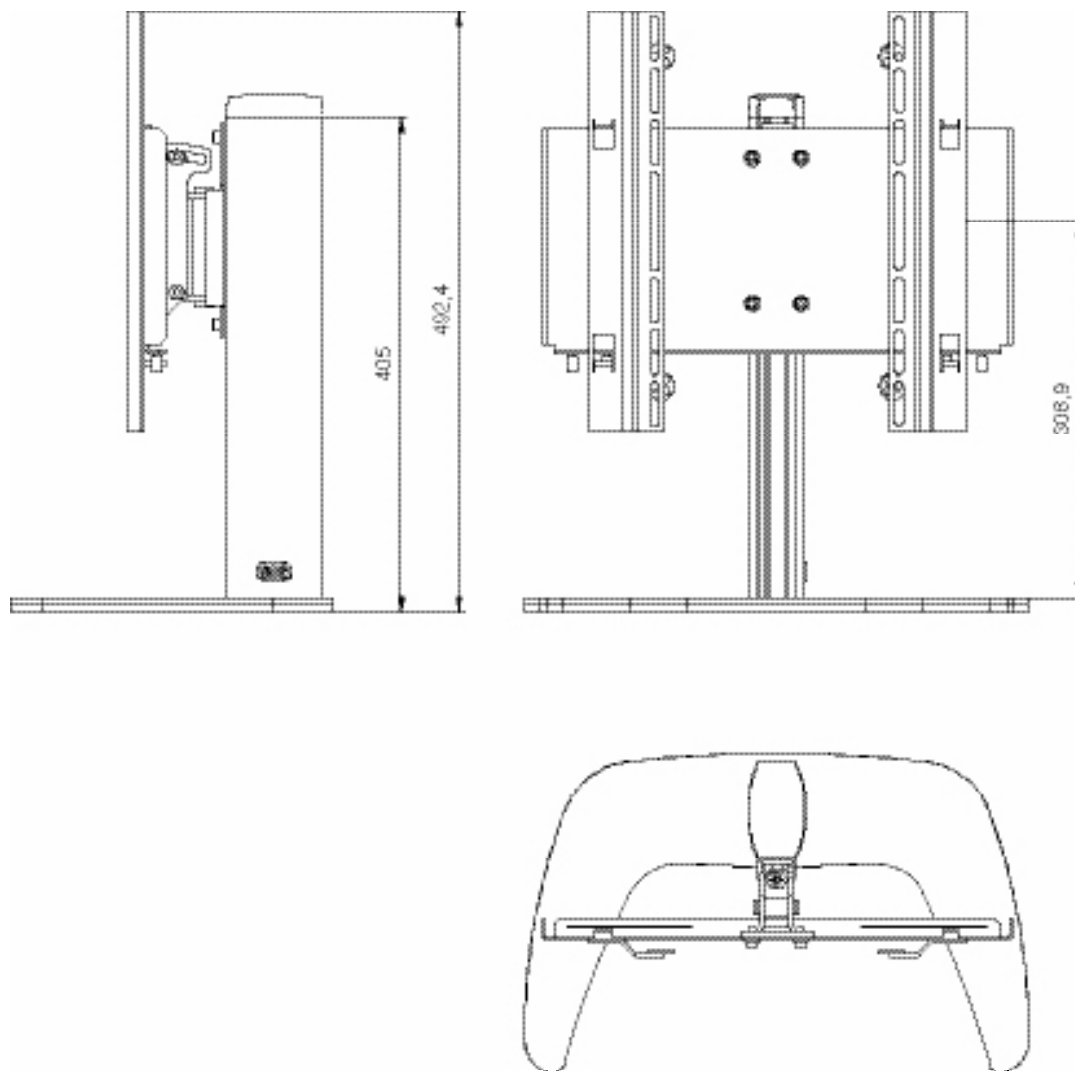
ART. NO
FS081001

ОПИСАНИЕ
SMS Flatscreen TM ST400 Boom

УНИВЕРСАЛЬНЫЙ КРЕПЕЖ ВХОДИТ В УПАКОВКУ:

SMS Flatscreen M Unislide (См. стр. 1:U2 для более полной информации)

ПОДХОДИТ VESA STANDARD: 75x75/100x100/200x100/200x200/
400x200 мм И ЭКРАНАМ, РАССТОЯНИЕ МЕЖДУ ОТВЕРСТИЯМИ НА
ОБРАТНОЙ СТОРОНЕ КОТОРЫХ НЕ ПРЕВЫШАЕТ 420x330 мм



SMS FLATSCREEN TL ST400 BOOM



Первые впечатления – самые важные.

SMS Flatscreen TL ST400 Boom – это новая настольная стойка для легких LCD мониторов, она отлично смотрится в приемных, отелях, магазинах и на любых информационных стендах. Она подходит для экранов весом до 15 кг. На SMS Flatscreen TL ST400 Boom LCD монитор может поворачиваться и наклоняться.

- | | | | |
|--|---|---|--------------------------------|
| <input type="radio"/> Ceiling | <input type="radio"/> Heavy weight | <input type="radio"/> Fixed | <input type="radio"/> Variable |
| <input type="radio"/> Wall | <input type="radio"/> Middle weight | <input checked="" type="radio"/> Swivel | <input type="radio"/> UniSlide |
| <input type="radio"/> Floor | <input checked="" type="radio"/> Light weight | <input checked="" type="radio"/> Tilt | <input type="radio"/> Hidden |
| <input checked="" type="radio"/> Table | | <input type="radio"/> 3D | <input type="radio"/> Double |
| | | <input type="radio"/> Mobile | |

SMS FLATSCREEN TL ST400 BOOM

ИНФОРМАЦИЯ

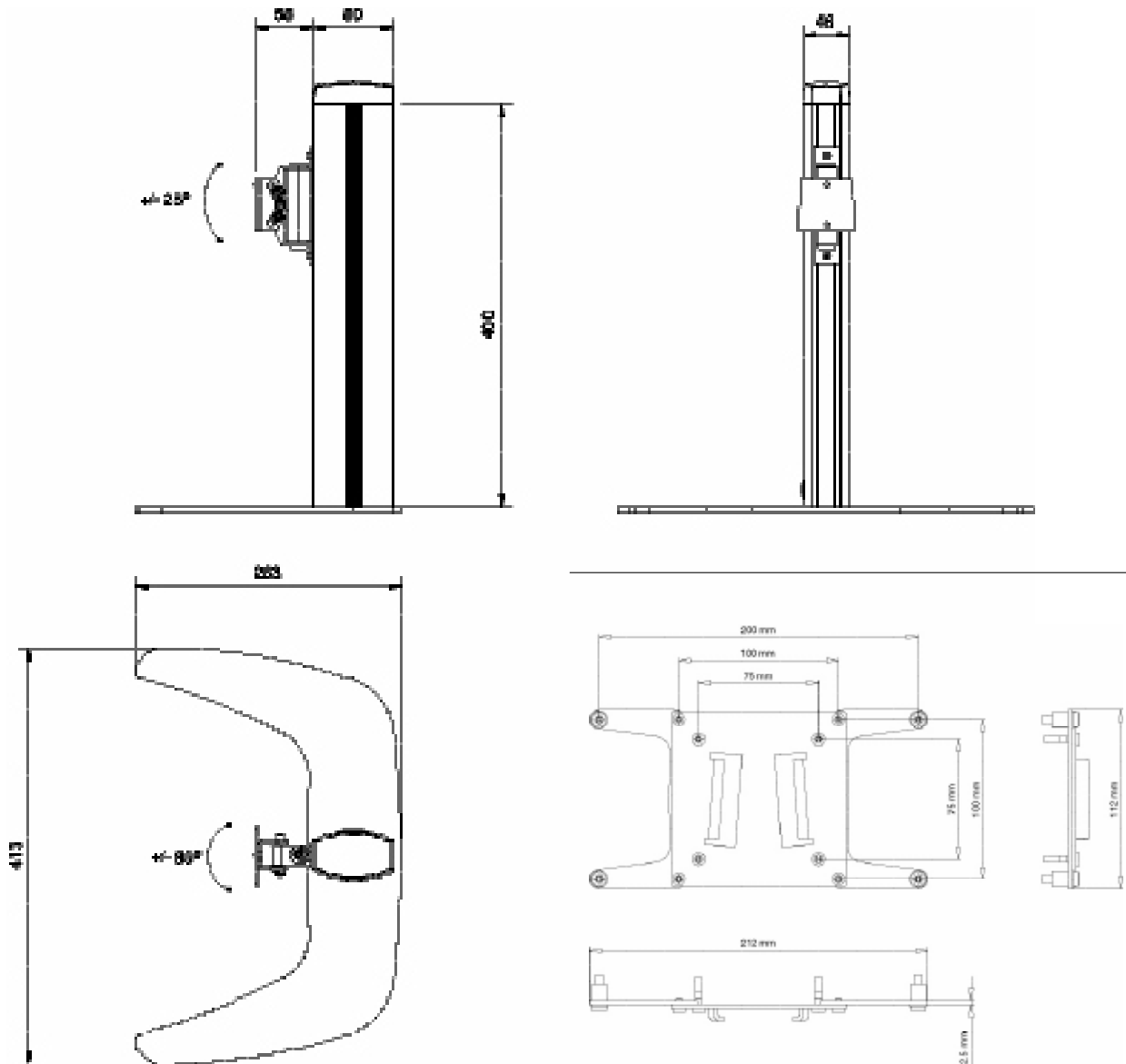
- Цвет: алюминий/черный
- Максимальная нагрузка: 15 кг.
- Длина: 400 мм
- Поворот и наклон: экран может поворачиваться на +/- 80° и наклоняться на +12°/-3°

ART. NO
FS081002

ОПИСАНИЕ
SMS Flatscreen TL ST400 Boom

Крепление UNISLIDE входит в комплект поставки SMS Flatscreen L Unislide (см. стр. 1:U3).

VESA STANDARD: 75x75/100x100/200x100 мм



SMS FLATSCREEN H UNISLIDE



Жизненно необходимый.

SMS Flatscreen H Unislide – основной элемент связи между Вашим тяжелым экраном и Вашим штативом. Универсальное шарнирное соединение подходит для большинства экранов до 50 кг включительно. SMS Flatscreen H Unislide – это тщательно продуманное и простое в использовании устройство, которое подходит одинаково хорошо независимо от того как подвешен экран – горизонтально или вертикально. Соединение легко монтируемо и может быть перемещено на многие другие выпускаемые нашей компанией штативы для тяжёлых экранов.

- | | | | |
|-------------------------------|---|------------------------------|---|
| <input type="radio"/> Ceiling | <input checked="" type="radio"/> Heavy weight | <input type="radio"/> Fixed | <input type="radio"/> Variable |
| <input type="radio"/> Wall | <input type="radio"/> Middle weight | <input type="radio"/> Swivel | <input checked="" type="radio"/> UniSlide |
| <input type="radio"/> Floor | <input type="radio"/> Light weight | <input type="radio"/> Tilt | <input type="radio"/> Hidden |
| <input type="radio"/> Table | | <input type="radio"/> 3D | <input type="radio"/> Double |
| | | <input type="radio"/> Mobile | |

SMS FLATSCREEN H UNISLIDE

ИНФОРМАЦИЯ

- Цвет: Серебристый или чёрный
- Максимальный вес экрана: 50 кг
- Вес: 7кг
- Максимальное расстояние между отверстиями на задней стороне экрана: 800 мм (ширина) och 500 мм (высота)
- Размер отверстий: M4,M5,M6,M8

Принадлежности: Удлинитель для экранов размером 800-1150 мм (в ширину).

ПОДХОДИТ VESA STANDARD: 200x100/200x200/400x200/400x400/600x200/600x400/800x400 И ЭКРАНАМ, РАССТОЯНИЕ МЕЖДУ ОТВЕРСТИЯМИ НА ЗАДНЕЙ СТОРОНЕ КОТОРЫХ НЕ ПРЕВЫШАЕТ 800x500 мм

Это устройство действует только для старой серии выруска Flatscreen H. Для новой серии Вам понадобится другой тип шарнирного соединения.

Примечание: посетите наш вебсайт, чтобы узнать, совместим ли ваш экран с SMS Flatscreen H Unislide. Если нет – обратитесь в SMS за дополнительной информацией.

www.smartmediasolutions.se

ART. NO

PL210201

PL210202

ОПИСАНИЕ

SMS Flatscreen H UniSlide Black

SMS Flatscreen H UniSlide Silver

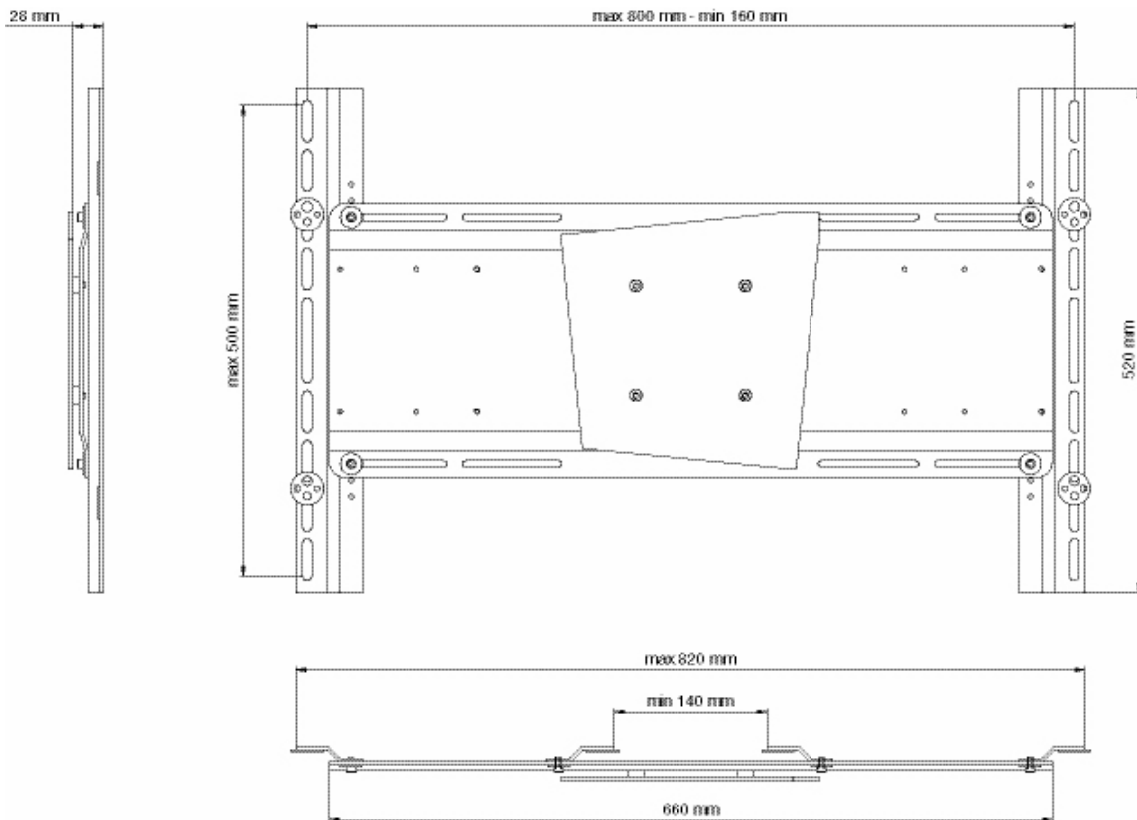
ДОПОЛНИТЕЛЬНО

PL210203

Extensions Black

PL210204

Extensions Silver



SMS FLATSCREEN M UNISLIDE



Такой же важный узел,
как ваш экран и кронштейн, SMS Flatscreen M Unislide –
недостающее звено между кронштейном и экраном среднего веса.
Это универсальный и удобный элемент для большинства экранов
весом до 30 кг. Легко устанавливается на большинство наших
кронштейнов и стоек для экранов среднего веса.

- | | | | |
|-------------------------------|--|------------------------------|---|
| <input type="radio"/> Ceiling | <input type="radio"/> Heavy weight | <input type="radio"/> Fixed | <input type="radio"/> Variable |
| <input type="radio"/> Wall | <input checked="" type="radio"/> Middle weight | <input type="radio"/> Swivel | <input checked="" type="radio"/> UniSlide |
| <input type="radio"/> Floor | <input type="radio"/> Light weight | <input type="radio"/> Tilt | <input type="radio"/> Hidden |
| <input type="radio"/> Table | | <input type="radio"/> 3D | <input type="radio"/> Double |
| | | <input type="radio"/> Mobile | |

SMS FLATSCREEN M UNISLIDE

ИНФОРМАЦИЯ

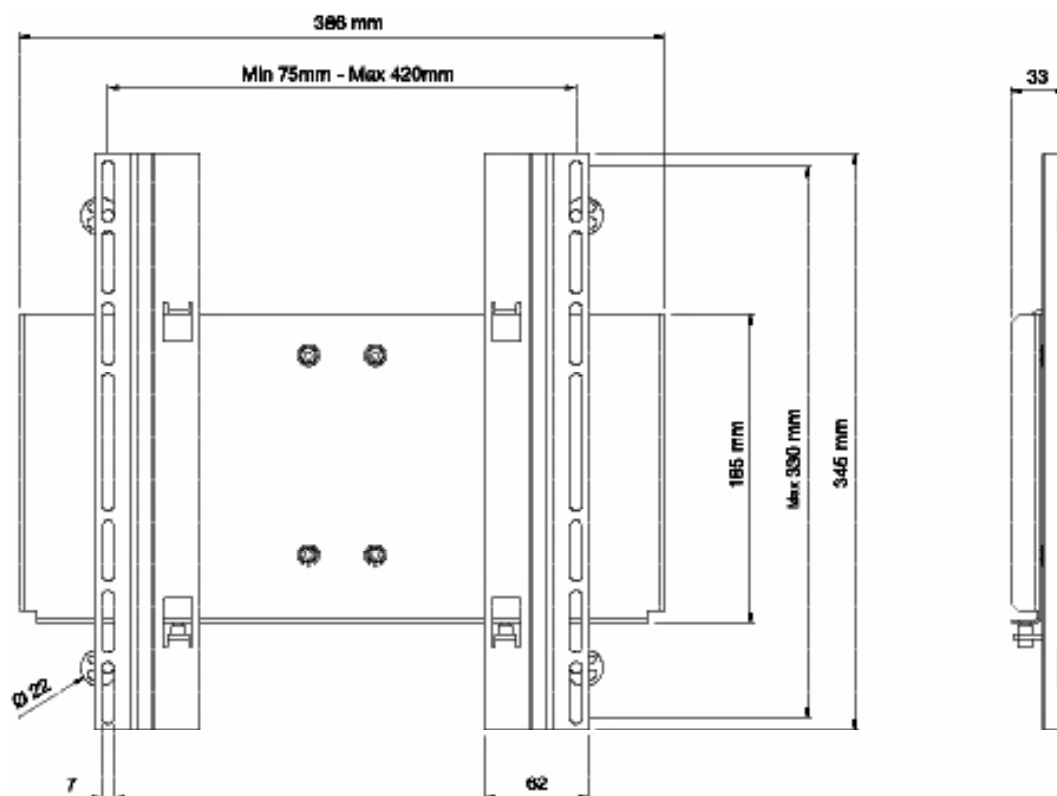
- Цвет: серебристый
- Максимальная нагрузка: 30 кг.
- Вес: 3 кг
- Размер отверстий с резьбой: M4, M5, M6.

Примечание: посетите наш вебсайт, чтобы узнать, совместим ли ваш экран с SMS Flatscreen M Unislide. Если нет – обратитесь в SMS за дополнительной информацией.

ПОДДЕРЖИВАЕТ СТАНДАРТ VESA: 75x75/100x100/200x100/200x200/400x200 мм. И ЭКРАНЫ С МАКСИМАЛЬНЫМ РАСПОЛОЖЕНИЕМ ОТВЕРСТИЙ: 420x330 мм

ART. NO
FS010024

ОПИСАНИЕ
Flatscreen M Unislide Silver



SMS FLATSCREEN L SLIDE



Соединит ваш LCD экран с кронштейном.

SMS Flatscreen L Slide – вот недостающее звено между вашими кронштейном и легким LCD экраном. Подойдет для большинства LCD экранов весом до 15 кг и является конструкцией, которая идеально подходит как для вертикальной, так и горизонтальной установки LCD экрана. Легко устанавливается на большинство кронштейнов и стоек для легких LCD экранов. В отличие от других наших систем Unislide, SMS Flatscreen L Slide конструкция не является универсальной, она поддерживает только стандарт VESA.

- | | | | |
|-------------------------------|---|------------------------------|---|
| <input type="radio"/> Ceiling | <input type="radio"/> Heavy weight | <input type="radio"/> Fixed | <input type="radio"/> Variable |
| <input type="radio"/> Wall | <input type="radio"/> Middle weight | <input type="radio"/> Swivel | <input checked="" type="radio"/> UniSlide |
| <input type="radio"/> Floor | <input checked="" type="radio"/> Light weight | <input type="radio"/> Tilt | <input type="radio"/> Hidden |
| <input type="radio"/> Table | | <input type="radio"/> 3D | <input type="radio"/> Double |
| | | <input type="radio"/> Mobile | |

SMS FLATSCREEN L SLIDE

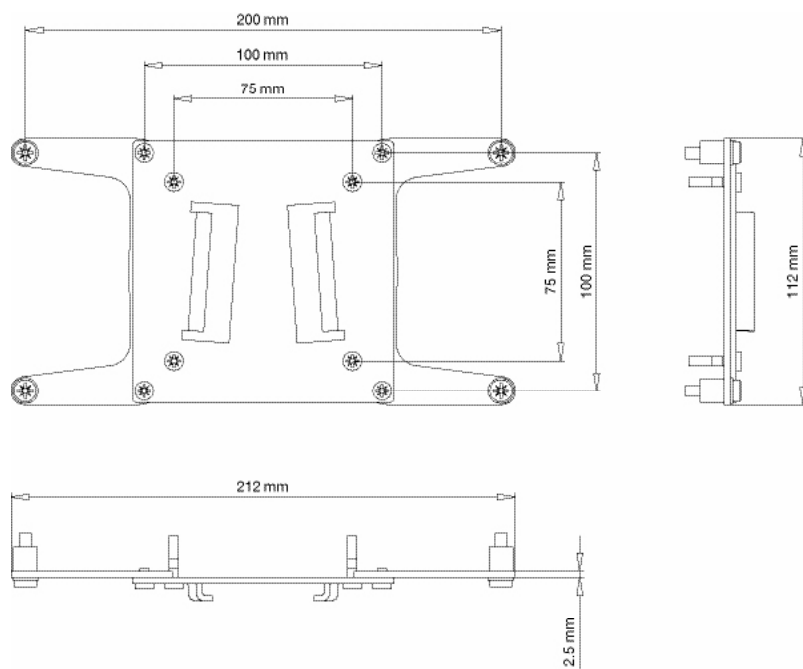
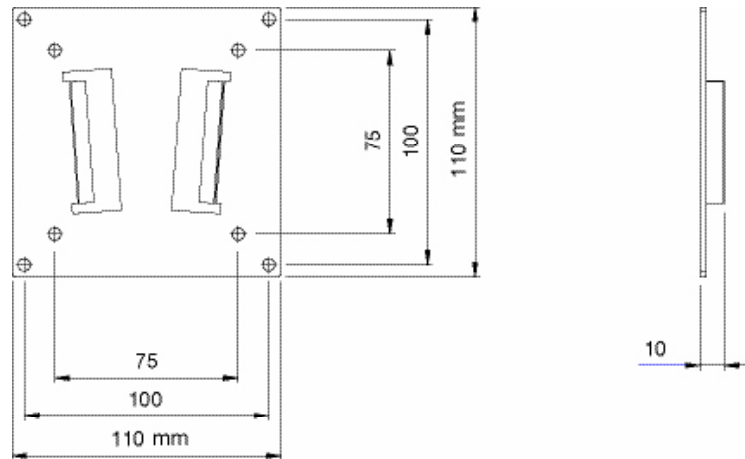
ИНФОРМАЦИЯ

- Цвет: серебристый
- Максимальная нагрузка: 15 кг.
- Вес: 0,4кг
- Размер отверстий с резьбой: M4.

ART. NO
FS010001

ОПИСАНИЕ
Flatscreen L Slide Silver

ПОДДЕРЖИВАЕТ ТОЛЬКО СТАНДАРТ VESA: 75x75/100x100/
200x100 мм



SMS FLATSCREEN H2 UNISLIDE



SMS Flatscreen H2 Unislide – основной элемент связи между Вашим тяжелым экраном и Вашим штативом. Универсальное шарнирное соединение подходит для большинства экранов до 50 кг включительно. SMS Flatscreen H2 Unislide Соединение легко монтируемо и может быть перемещено на многие другие выпускаемые нашей компанией штативы для тяжёлых экранов.

- | | | | |
|-------------------------------|---|------------------------------|---|
| <input type="radio"/> Ceiling | <input checked="" type="radio"/> Heavy weight | <input type="radio"/> Fixed | <input type="radio"/> Variable |
| <input type="radio"/> Wall | <input type="radio"/> Middle weight | <input type="radio"/> Swivel | <input checked="" type="radio"/> UniSlide |
| <input type="radio"/> Floor | <input type="radio"/> Light weight | <input type="radio"/> Tilt | <input type="radio"/> Hidden |
| <input type="radio"/> Table | | <input type="radio"/> 3D | <input type="radio"/> Double |
| | | <input type="radio"/> Mobile | |

SMS FLATSCREEN H2 UNISLIDE

ИНФОРМАЦИЯ

- Цвет: Серебристый или чёрный
- Максимальный вес экрана: 50 кг
- Вес: 7кг
- Максимальное расстояние между отверстиями на задней стороне экрана: 800 мм (ширина) och 500 мм (высота)
- Размер отверстий: M4,M5,M6,M8

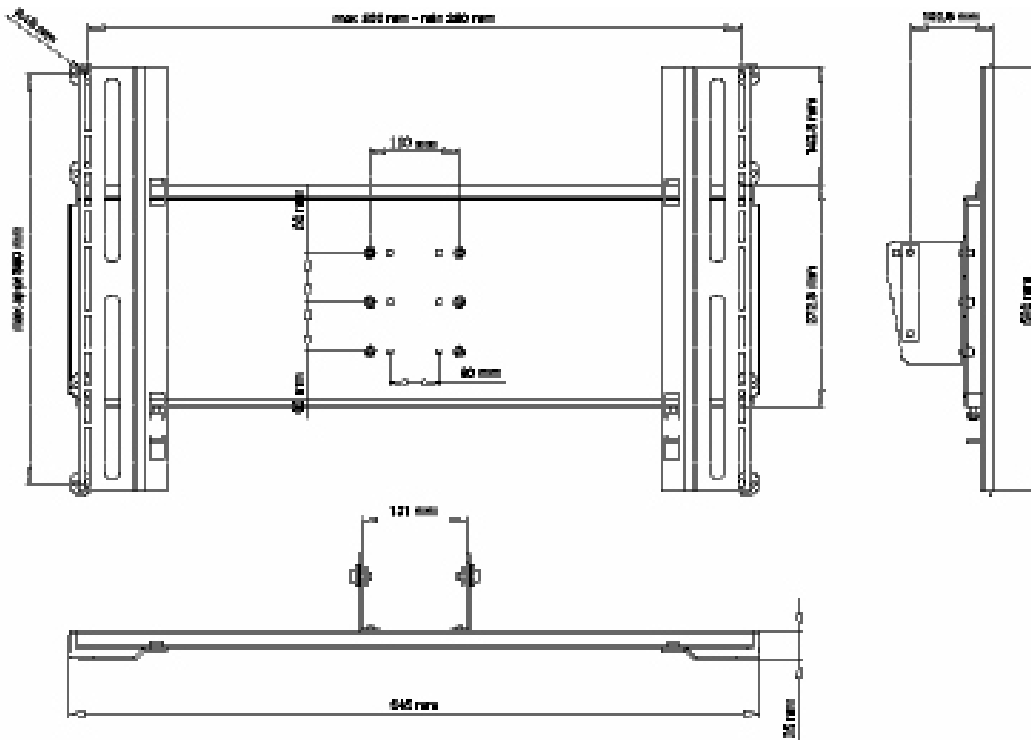
ART. NO
PL210220
PL210221

ОПИСАНИЕ

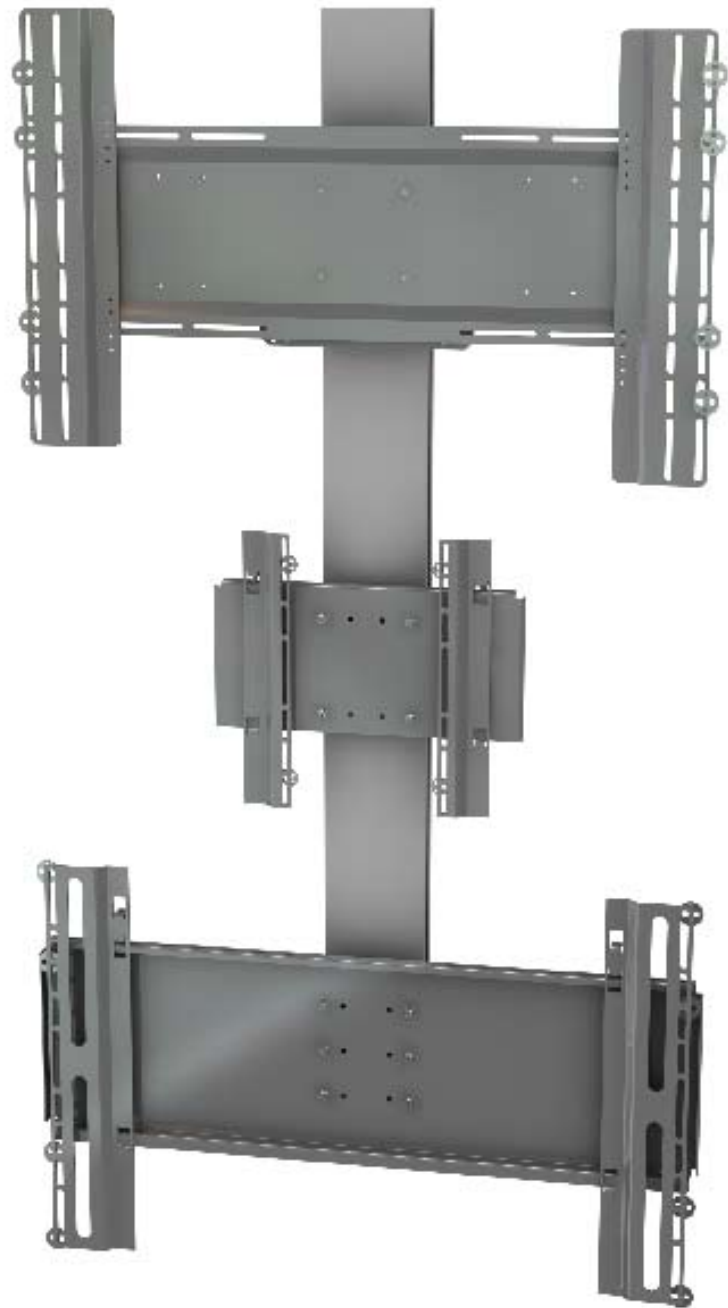
SMS Flatscreen H2 Unislide Black
SMS Flatscreen H2 Unislide Silver

ПОДХОДИТ VESA STANDARD: 200x100/200x200/400x200/400x400/600x200/
600x400/800x400 И ЭКРАНАМ, РАССТОЯНИЕ МЕЖДУ ОТВЕРСТИЯМИ НА
ЗАДНЕЙ СТОРОНЕ КОТОРЫХ НЕ ПРЕВЫШАЕТ 800x500 мм

Важно! Этот крепеж также подходит старой штанговой серии Flatscreen.
Примите во внимание, что он не совместим с SMS Flatscreen H Unislide.



SMS SLIDE COMBINATIONS



Серия SMS Flatscreen H обладает широкими возможностями комбинирования различных продуктов. Это качество серии незаменимо, например, когда Вам понадобится дополнительный экран на том же самом штативе или меньший экран на штативе, а также если Вам нужно поместить экран вертикально.

SMS SLIDE COMBINATIONS

PL210117/PL210118

Чтобы поместить экран вертикально, Вам необходимо заказать крепеж SMS Flatscreen H Unislide, который поставляется с Cone adaptor (но без боковых крепежей).

FS010023/FS010024

Чтобы поместить меньший экран на штатив Flatscreen Heavy Вам нужно заказать крепеж SMS Flatscreen M Unislide (без боковых крепежей).

Крепеж SMS на заказ

Для установки специально заказанного крепежа Вам нужно заказать этот крепеж, который поставляется с SMS Cone adaptor (но без боковых крепежей).

ВАЖНО! Если Вы намерены поместить на штатив дополнительный экран, и к тому же вынуждены прибегнуть к какому-либо из вышеописанных решений, Вам необходимо заказать боковые крепежи SMS PL200050/PL200051.

PL210220/PL210221

Чтобы поместить на штатив дополнительный экран, Вам необходимо заказать дополнительный крепеж SMS Flatscreen H2 Unislide (если технические данные экрана совместимы с крепежом H2 Unislide). В этом случае в упаковку входят и боковые крепежи.

Артикул №

PL210117

PL210118

FS010023

FS010024

PL210xxx

PL210220

PL210221

Описание

SMS Flatscree H Unislide с Cone adaptor, черный
SMS Flatscree H Unislide с Cone adaptor, серебристый

SMS Flatscreen M Unislide, черный
SMS Flatscreen M Unislide, серебристый
Крепеж SMS на заказ с Cone adaptor черный /серебристый

SMS Flatscreen H2 Unislide с боковыми крепежами, черный

SMS Flatscreen H2 Unislide с боковыми крепежами, серебристый

Дополнительные боковые крепежи:

PL200050

PL200051

Боковые крепежи SMS H T, черные

Боковые крепежи SMS H T, серебристые

