



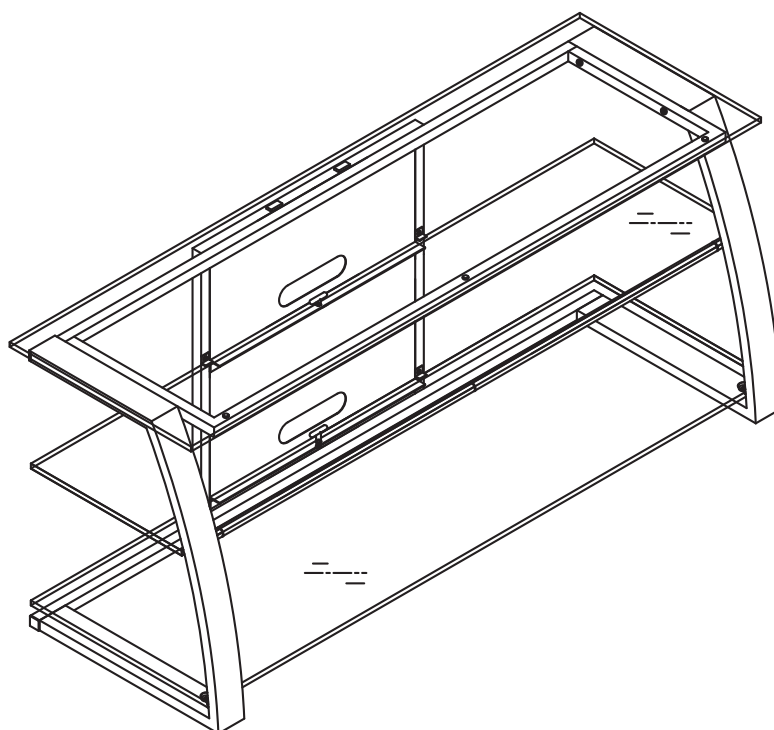
PVS4206HG

AUDIO/VIDEO TELEVISION SYSTEM

MEUBLE TV POUR TÉLÉVISEURS

SOPORTE PARA TV

ПОДСТАВКА ПОД ТЕЛЕВИЗОР И АУДИО/ВИДЕО
АППАРАТУРУ



ASSEMBLY INSTRUCTIONS INSTRUCTIONS D'ASSEMBLAGE INSTRUCCIONES DE ENSAMBLAJE ИНСТРУКЦИЯ ПО СБОРКЕ

Patent pending / Brevet en instance / Patent pendiente / Заявлено на патент
Made in China / Fabriqué en Chine / Hecho en China / Сделано в Китае
Italian designed / De design italien / De diseño italiano / Разработано в Италии

*Do not discard these instructions / Ne pas jeter ces instructions
Conserve estas instrucciones / Не выбрасывайте эту инструкцию*

M-1_122111v1T

FOR YOUR SAFETY, PLEASE FOLLOW THESE PRECAUTIONS:



! DO NOT PLACE ITEMS ON THE SHELVES WHICH EXCEED THE MAXIMUM WEIGHT LIMITS OF 125 LBS. FOR TOP SHELF, 50 LBS. FOR THE MIDDLE SHELF, AND 75 LBS. FOR THE BOTTOM SHELF. ALWAYS PLACE THE HEAVIEST COMPONENTS ON THE BOTTOM SHELF.

! ALWAYS REMOVE THE TV AND OTHER EQUIPMENT FROM THE FURNITURE PRIOR TO MOVING THE ASSEMBLED UNIT.

! DO NOT MOVE THE ASSEMBLED FURNITURE AFTER THE GLASS SHELVES HAVE BEEN INSTALLED, AND/OR WHEN THERE IS EQUIPMENT LOCATED ON THE FURNITURE AS THIS MAY CAUSE THE SHELVES AND OTHER ITEMS TO BECOME UNSECURED AND FALL.

! WHEN IN USE, THIS FURNITURE MUST BE PLACED ON A FLAT, SOLID AND LEVEL SURFACE.

! DO NOT LEAN ON THE TV WHEN IT IS ON THE TV STAND.

! DO NOT CLIMB OR STEP ON THE STAND.

! DO NOT BANG INTO OR PLACE YOUR OWN WEIGHT ON THE GLASS SHELVES.

Bell'O International Corp. will not be responsible for failure to assemble as directed or for the improper assembly, use or handling of this stand.

VEILLER À RESPECTER CES MESURES DE PRÉCAUTION !



! NE PAS POSER SUR LE MEUBLE DES OBJETS DÉPASSANT LA LIMITE DE POIDS DE 56,7 KG POUR LE PLATEAU SUPÉRIEUR, 22,7 KG POUR LE PLATEAU MILIEU, ET DE 34 KG POUR LE PLATEAU INFÉRIEUR. TOUJOURS PLACER LES COMPOSANTS LES PLUS LOURDS SUR LE PLATEAU INFÉRIEUR.

! TOUJOURS ENLEVER LE TÉLÉVISEUR ET AUTRE ÉQUIPEMENT AVANT DE DÉPLACER LE MEUBLE ASSEMBLÉ.

! NE DÉPLACEZ PAS LE MEUBLE UNE FOIS QUE LES PLATEAUX EN VERRE A ÉTÉ POSÉ OU LORSQU'IL Y A DU MATÉRIEL PLACÉ SUR LE MEUBLE CAR CELA PEUT CAUSER LE DÉCROCHEMENT ET LA CHUTE DES PLATEAUX ET AUTRES ÉLÉMENTS.

! DURANT L'UTILISATION, LE MEUBLE DOIT ÊTRE POSÉ SUR UNE SURFACE PLATE, SOLIDE ET HORIZONTALE.

! NE PAS S'APPUYER CONTRE LE TÉLÉVISEUR LORSQU'IL EST POSÉ SUR LE MEUBLE.

! NE PAS GRIMPER NI MARCHER SUR LE MEUBLE.

! NE PAS TAPER NI S'APPUYER SUR LE PLATEAU EN VERRE.

Bell'O International Corps décline toute responsabilité en cas d'assemblage non conforme aux instructions ou pour l'assemblage, l'utilisation ou la manutention incorrects de ce meuble.

POR SU SEGURIDAD TENGA LAS SIGUIENTES PRECAUCIONES:



! NO COLOQUE SOBRE LOS ESTANTES ARTÍCULOS QUE EXCEDAN LOS LÍMITES MÁXIMOS DE PESO: 125 LBS PARA EL ESTANTE SUPERIOR, 50 LBS PARA EL ESTANTE MEDIO, Y 75 LBS PARA EL ESTANTE INFERIOR. SIEMPRE COLOQUE LOS COMPONENTES MÁS PESADOS EN EL ESTANTE INFERIOR.

! SIEMPRE quite el televisor y cualquier otro equipo del mueble antes de mover la unidad armada.

! NO mueva la unidad armada una vez instalado los estantes de vidrio y/o cuando haya algún equipo en el mueble ya que esto podría aflojar el estante y otros artículos y hacer que se caigan.

! EL mueble debe estar ubicado en una superficie plana, sólida y nivelada cuando se lo esté utilizando.

! NO incline el televisor cuando esté en el soporte para TV.

! NO se suba ni se pare sobre el soporte.

! NO golpee el estante de vidrio ni se apoye con su peso sobre el mismo.

Bell'O International Corp. no se hará responsable en caso de que no se instale la base según las instrucciones, ni de la instalación, uso o manejo incorrectos de esta base.

ДЛЯ ВАШЕЙ БЕЗОПАСНОСТИ ВЫПОЛНЯЙТЕ СЛЕДУЮЩИЕ МЕРЫ ПРЕДОСТОРОЖНОСТИ:



! НЕ ПОМЕЩАЙТЕ НА ПОЛКАХ ПРЕДМЕТЫ, ВЕС КОТОРЫХ ПРЕВЫШАЕТ МАКСИМАЛЬНЫЙ ПРЕДЕЛ 125 ФУНТОВ (56,7 КГ) НА ВЕРХНЕЙ ПОЛКЕ, 50 ФУНТОВ (22,5 КГ) НА СРЕДНЕЙ ПОЛКЕ И 75 ФУНТОВ (34 КГ) НА НИЖНЕЙ ПОЛКЕ. ВСЕГДА СТАВЬТЕ САМЫЕ ТЯЖЕЛЫЕ КОМПОНЕНТЫ НА НИЖНЮЮ ПОЛКУ.

! ПРЕЖДЕ ЧЕМ ПЕРЕМЕЩАТЬ СОБРАННУЮ ПОДСТАВКУ, ОБЯЗАТЕЛЬНО УБЕРИТЕ С НЕЕ ТЕЛЕВИЗОР И ДРУГОЕ ОБОРУДОВАНИЕ.

! НЕ ДВИНЬТЕ МЕБЕЛЬ ПОДСТАВКИ ПОСЛЕ УСТАНОВКИ СТЕКЛЯННОЙ ПОЛКИ И/ИЛИ ПРИ НАЛИЧИИ НА ПОДСТАВКЕ ОБОРУДОВАНИЯ, ТАК КАК ЭТО МОЖЕТ ПРИВЕСТИ К ПАДЕНИЮ ПОЛКИ И ДРУГИХ ПРЕДМЕТОВ.

! ПРИ ЭКСПЛУАТАЦИИ ПОДСТАВКА ДОЛЖНА СТОЯТЬ НА ПЛОСКОЙ, ТВЕРДОЙ, ГОРИЗОНТАЛЬНОЙ ПОВЕРХНОСТИ.

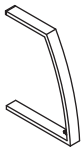




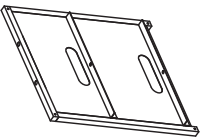
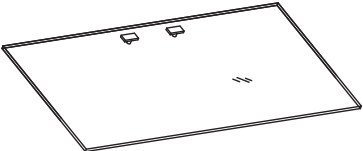
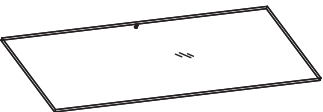
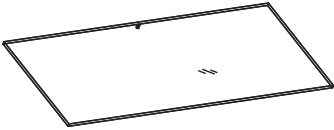
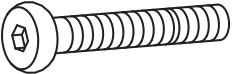
! НЕ ОПИРАЙТЕСЬ НА ЭКРАН ТЕЛЕВИЗОРА, КОГДА ОН СТОИТ НА ТЕЛЕВИЗИОННОЙ ПОДСТАВКЕ.

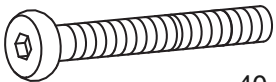
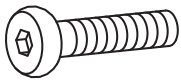

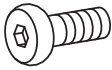
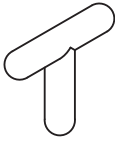

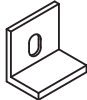



! НЕ ЗАБИРАЙТЕСЬ И НЕ ВСТАВАЙТЕ НА ПОДСТАВКУ.

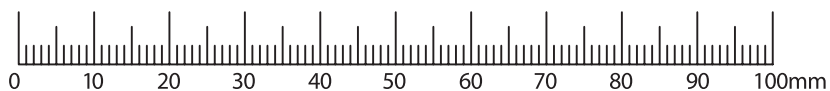
! НЕ СТУЧИТЕ И НЕ ОПИРАЙТЕСЬ СВОИМ СОБСТВЕННЫМ ВЕСОМ НА СТЕКЛЯННЫЕ ПОЛКИ.

Международная корпорация Bell'O International Corp. не несет ответственность за неспособность выполнить сборку в соответствии с предоставленными инструкциями, за неправильную сборку и за неправильное использование или обращение с подставкой.

PARTS LIST / NOMENCLATURE DES PIÈCES / LISTA DE PIEZAS / ПЕРЕЧЕНЬ ДЕТАЛЕЙ

#	Part / Pièce / Pieza / Деталь	Quantity Quantité Cantidad Количество
M1		1
M2		1
M3		1
M4		1
M5		1
M6		1
M7		1
M8		1
M9		1
M10	 35 mm	8

#	Part / Pièce / Pieza / Деталь	Quantity Quantité Cantidad Количество
M11	 40 mm	4
M12	 25 mm	2
M13		3
M14	 15 mm	2
M15		2
M16		2
M17		4
M18		4
M19		1
M20		1



ASSEMBLY INSTRUCTIONS / INSTRUCTIONS D'ASSEMBLAGE **INSTRUCCIONES DE ENSAMBLAJE / ИНСТРУКЦИЯ ПО СБОРКЕ**

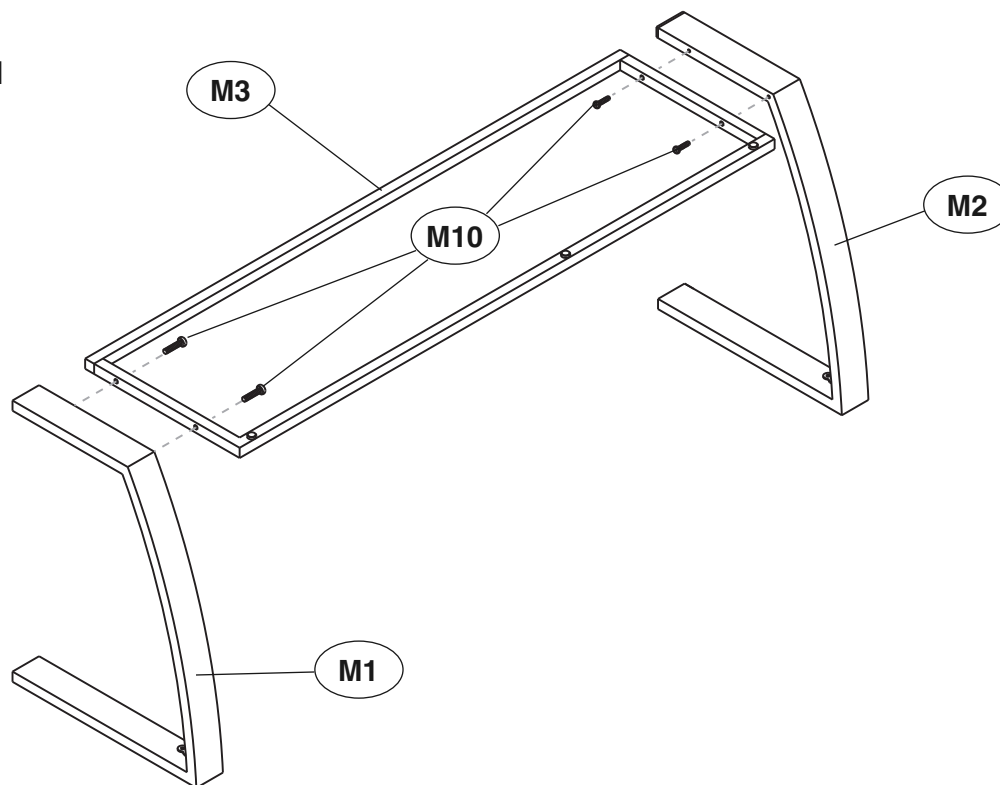
NOTE: 2 PEOPLE ARE RECOMMENDED TO ASSEMBLE THIS FURNITURE. TO AVOID DAMAGE DURING ASSEMBLY, IT SHOULD BE ASSEMBLED ON A SOFT SURFACE.

REMARQUE : IL EST CONSEILLÉ D'ÊTRE À DEUX POUR ASSEMBLER CE MEUBLE. POUR ÉVITER LES DOMMAGES, EFFECTUER L'ASSEMBLAGE SUR UNE SURFACE DOUCE.

NOTA: ES RECOMENDABLE ENSAMBLAR ESTE MUEBLE ENTRE DOS PERSONAS. PARA EVITAR DAÑOS DURANTE EL ENSAMBLAJE, ÉSTE DEBERÁ REALIZARSE SOBRE UNA SUPERFICIE SUAVE.

ПРИМЕЧАНИЕ: РЕКОМЕНДУЕТСЯ, ЧТОБЫ СБОРКУ ВЫПОЛНЯЛИ 2 ЧЕЛОВЕКА. ОСУЩЕСТВЛЯТЬ СБОРКУ СЛЕДУЕТ НА МЯГКОЙ ПОВЕРХНОСТИ, ЧТОБЫ ИЗБЕЖАТЬ ПОВРЕЖДЕНИЙ ВО ВРЕМЯ СБОРКИ.

FIG. 1



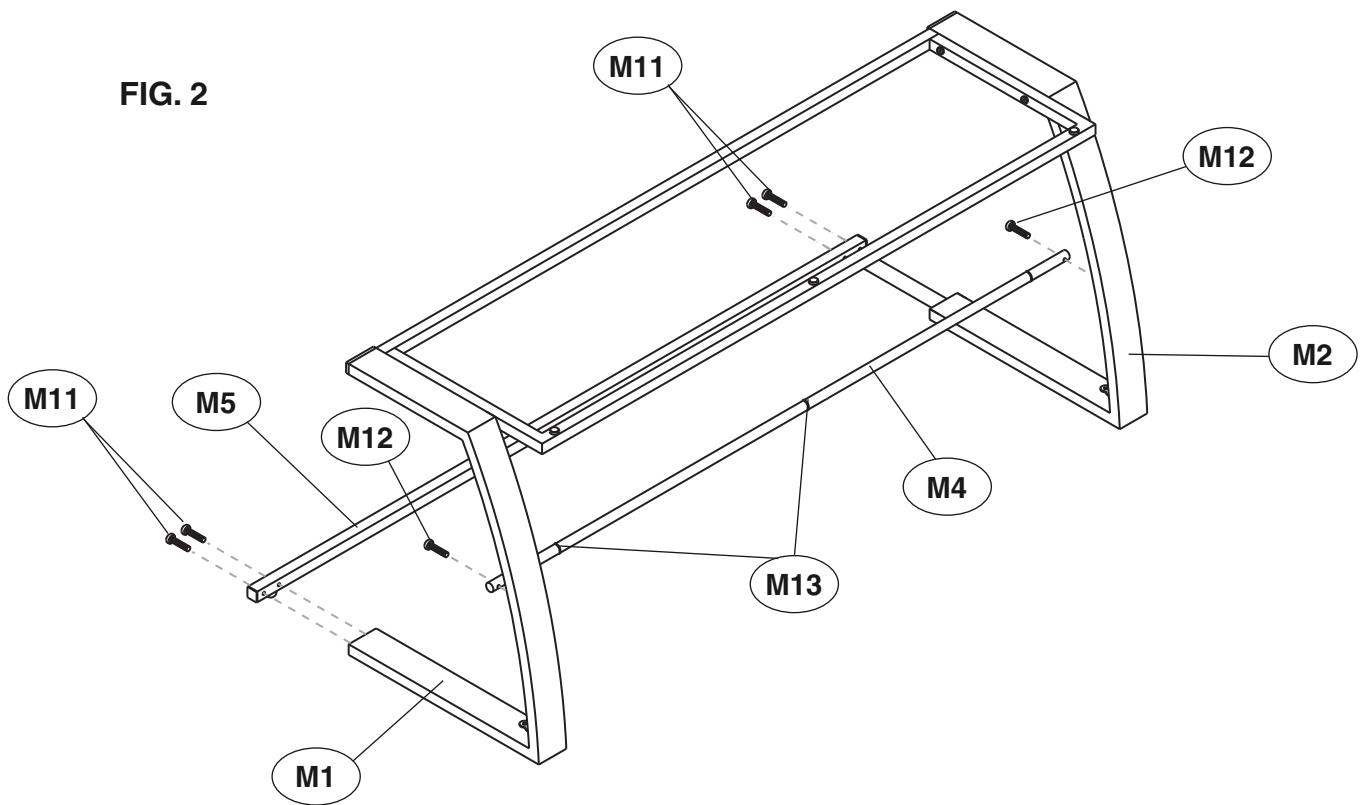
1. **ATTACH** the Top Shelf Support Frame (M3) to the Left Leg (M1) and to the Right Leg (M2) as shown using four 35 mm Bolts (M10).

1. **FIXER** le cadre support de plateau du haut (M3) au pied gauche (M1) et au pied droit (M2) comme sur l'illustration avec quatre boulons de 35 mm (M10).

1. **FIJE** el marco de soporte del estante superior (M3) a la pata izquierda (M1) y a la pata derecha (M2), tal como se muestra, usando cuatro pernos de 35 mm (M10).

1. **ПРИКРЕПИТЕ** опорную раму верхней полки (M3) к левой ножке (M1) и к правой ножке (M2) с помощью четырех болтов длиной 35 мм (M10), как показано на рисунке.

FIG. 2



2. **ATTACH** the Rear Stabilizing Bar (M5) to the Left Leg (M1) and to the Right Leg (M2) using four 40 mm Bolts (M11) as shown. Tighten fully.

3. **PLACE** three Rubber Shelf Rings (M13), evenly spaced, on the Middle Shelf Support Bar (M4).

4. **ATTACH** the Middle Shelf Support Bar (M4) to the Left Leg (M1) and to the Right Leg (M2) using two 25 mm Bolts (M12) as shown. Tighten fully.

2. **FIXER** la barre stabilisatrice arrière (M5) au pied gauche (M1) et au pied droit (M2) avec quatre boulons de 40 mm (M11) comme sur l'illustration. Serrer complètement.

3. **POSER** trois bagues en caoutchouc (M13), régulièrement espacés, sur la barre support de plateau du milieu (M4).

4. **FIXER** la barre support de plateau du milieu (M4) au pied gauche (M1) et au pied droit (M2) avec quatre boulons de 25 mm (M12) comme sur l'illustration. Serrer complètement.

2. **FIJE** la barra estabilizadora trasera (M5) a la pata izquierda (M1) y a la pata derecha (M2) usando cuatro pernos de 40 mm (M11), tal como se muestra. Ajustelos por completo.

3. **COLOQUE** tres anillos de goma para estantes (M13) espaciados de manera uniforme sobre la barra de soporte del estante del medio (M4).

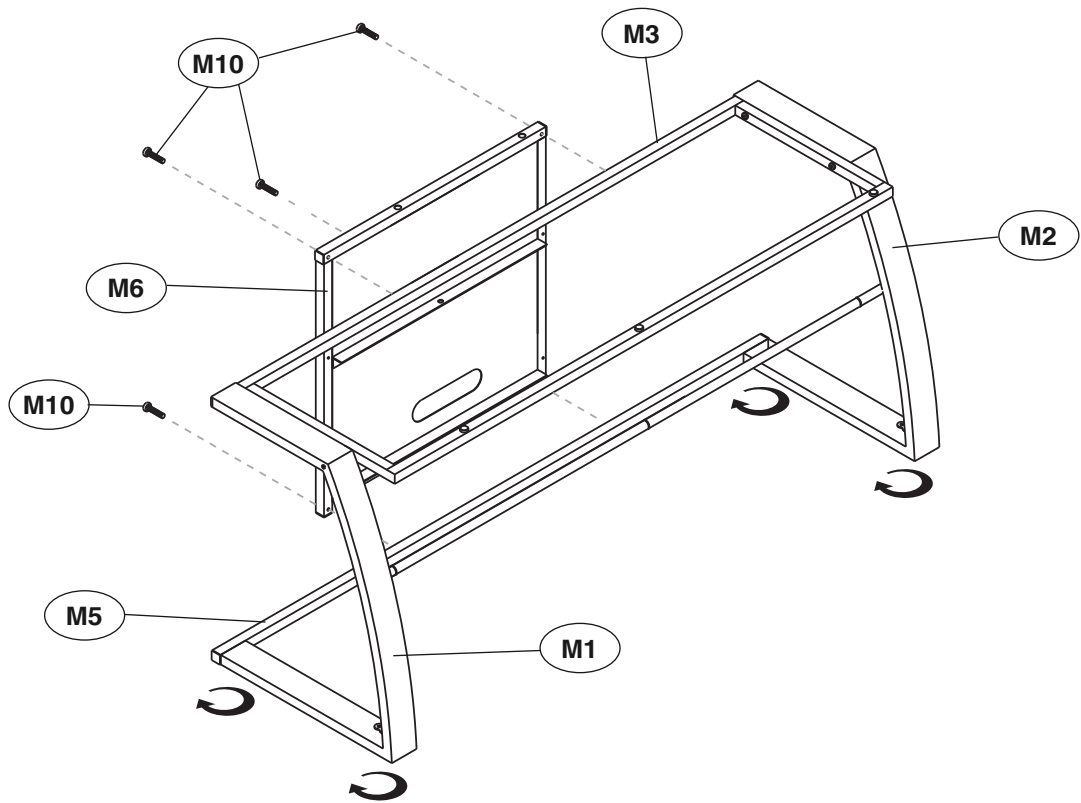
4. **FIJE** la barra de soporte del estante del medio (M4) a la pata izquierda (M1) y a la pata derecha (M2) usando dos pernos de 25 mm (M12), tal como se muestra. Ajustelos por completo.

2. **ПРИКРЕПИТЕ** заднюю стабилизирующую планку (M5) к левой ножке (M1) и к правой ножке (M2) с помощью четырех болтов длиной 40 мм (M11), как показано на рисунке. Полностью затяните болты.

3. **НАДЕНЬТЕ** три резиновых кольца (M13) на опорную планку средней полки (M4), равномерно распределив их по длине планки.

4. **ПРИКРЕПИТЕ** опорную планку средней полки (M4) к левой ножке (M1) и к правой ножке (M2) с помощью двух болтов длиной 25 мм (M12), как показано на рисунке. Полностью затяните болты.

FIG. 3



5. **ATTACH** the Rear CMS® (Cable Management System) Post (M6) to the Rear Stabilizing Bar (M5) and to the Top Shelf Support Frame (M3) as shown using four 35 mm Bolts (M10). Tighten all fully.

6. Carefully **MOVE** the stand to the location it will occupy before attempting to add the Glass Shelves.

NOTE: The stand **MUST** be on a flat surface and level before adding the Glass Shelves or any components. There are leveling feet under the Left and Right Legs (M1 & M2) and Rear Stabilizing Bar (M5). **TURN** to adjust to ensure the stand is level.

5. **FIXER** le montant passe-fil CMS® arrière (M6) à la barre stabilisatrice arrière (M5) et au cadre support de plateau du haut (M3) comme sur l'illustration avec quatre boulons de 35 mm (M10). Les serrer tous complètement.

6. Avec précaution, **DÉPLACER** le meuble jusqu'à l'emplacement qu'il doit occuper avant de poser les plateaux en verre.

REMARQUE : Le meuble doit **IMPÉRATIVEMENT** être posé sur une surface plate et horizontale avant d'y poser les plateaux en verre ou un quelconque appareil. Le meuble comporte des tampons de niveau réglables sous les pieds droit et gauche (M1 et M2) et sous la barre stabilisatrice arrière (M5). Les **TOURNER** pour mettre le meuble de niveau.

5. **FIJE** el soporte del CMS® (Sistema de administración de cables) trasero (M6) a la barra estabilizadora trasera (M5) y al marco de soporte del estante superior (M3), tal como se muestra, usando cuatro pernos de 35 mm (M10). Ajuste todos por completo.

6. Antes de intentar colocar los estantes de vidrio, **MUEVA** cuidadosamente la base hacia el lugar que ocupará.

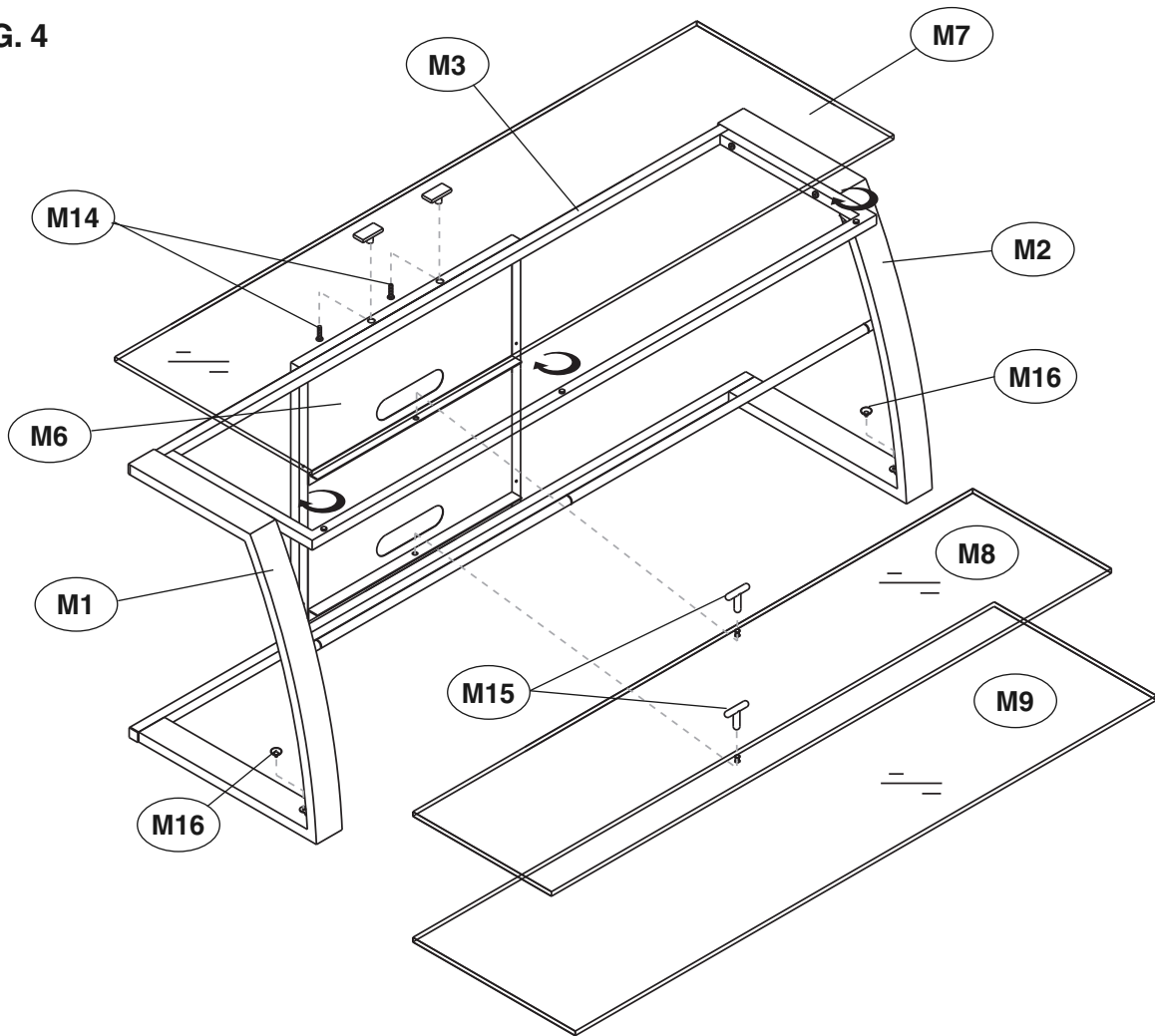
NOTA: La base **TIENE** que estar sobre una superficie plana y nivelada antes de colocar los estantes de vidrio o cualquier componente. Debajo de las patas izquierda y derecha (M1 y M2) y de la barra estabilizadora trasera (M5) hay pies niveladores. **GÍRELOS** para ajustar y asegurarse de que la base esté nivelada.

5. **ПРИКРЕПИТЕ** заднюю панель CMS® (системы укладки кабелей) (M6) к задней стабилизирующей планке (M5) и к опорной раме верхней полки (M3) с помощью четырех болтов длиной 35 мм (M10), как показано на рисунке. Полностью затяните все болты.

6. Осторожно **ПЕРЕМЕСТИТЕ** подставку на то место, где она будет стоять, и только после этого вставьте стеклянные полки.

ПРИМЕЧАНИЕ: прежде чем положить на подставку стеклянные полки или какие-либо компоненты аппаратуры, необходимо убедиться, что подставка стоит на плоской поверхности и выровнена в горизонтальном положении. Под левой и правой ножками (M1 и M2) и задней стабилизирующей планкой (M5) имеются регулируемые ножки. **ОТРЕГУЛИРУЙТЕ** их, чтобы убедиться, что подставка выровнена горизонтально.

FIG. 4



7. **INSERT** two Suction Pads (M16) into the holes at the base of the Left and Right Leg (M1 & M2).
8. Carefully **PLACE** the Bottom Glass Shelf (M9) down onto the lowest support lip on the Rear CMS® Post (M6) and make sure it is securely placed on both Suction Pads (M16). **SECURE** the Bottom Glass Shelf into place with a Plastic T-Pin (M15).
9. Carefully **PLACE** the Middle Glass Shelf (M8) down onto the upper support lip on the Rear CMS® Post (M6) and make sure it is securely placed on the Middle Shelf Support Bar (M4). **SECURE** the Middle Glass Shelf into place with a Plastic T-Pin (M15).

NOTE: The Plastic T-Pins (M15) will help to keep the shelf in the correct position and help to prevent accidental movement of the Shelves. They are **NOT** intended to **LOCK** the Shelves into place. Always remove the Glass Shelves and all other items before attempting to move the stand.

10. Carefully **ATTACH** the Top Glass Shelf (M7) to the stand assembly and **SECURE** the Shelf using two 15 mm Bolts (M14) as shown.
Be careful not to overtighten.

NOTE: The Top Glass Shelf (M7) **MUST** be level before attempting to place a TV or components on it. There are leveling pads along the front edge of the Top Shelf Support Frame (M3). **TURN** the leveling pads to ensure the Top Glass Shelf is well supported and level.

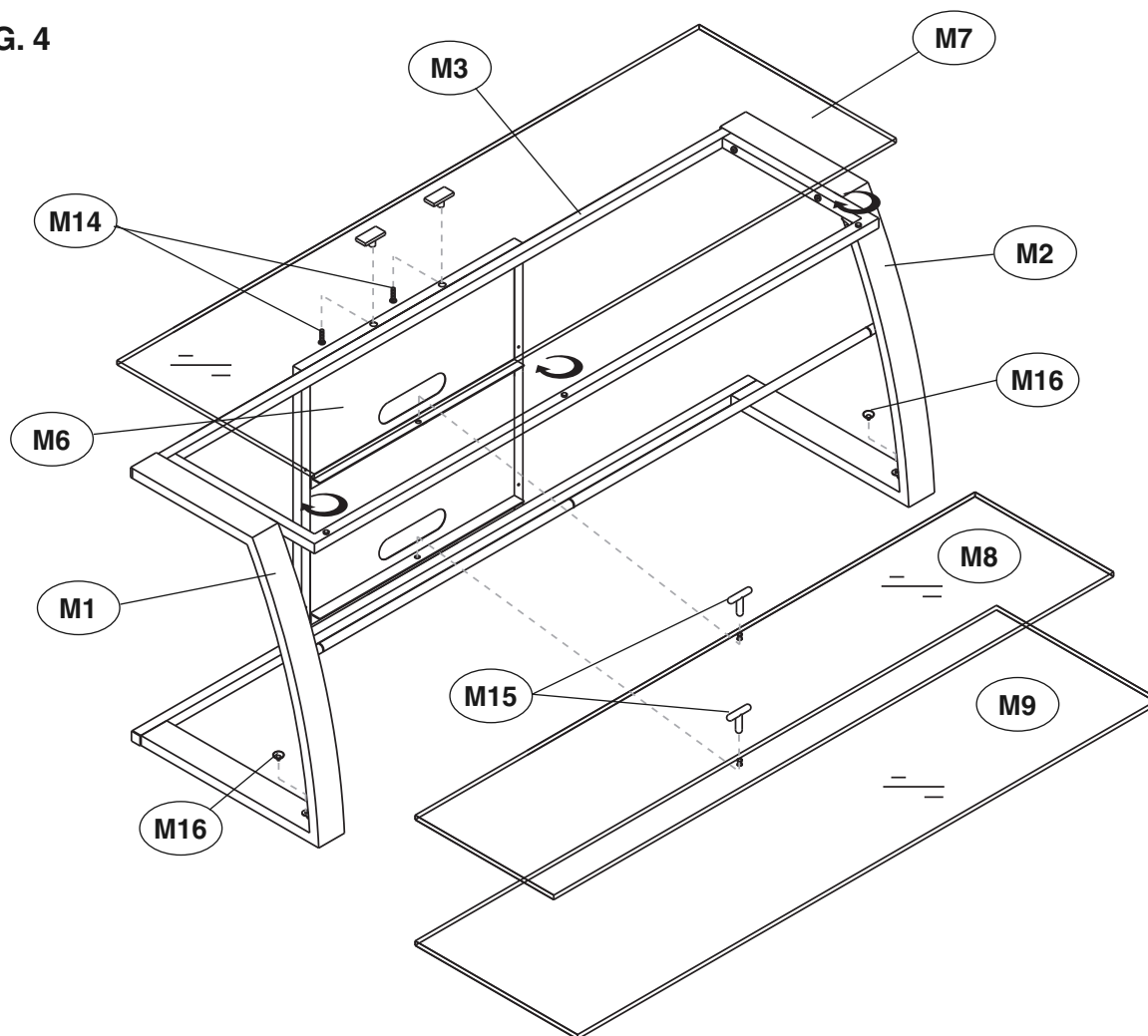
7. **INTRODUIRE** deux ventouses (M16) dans les trous à la base des pieds droit et gauche (M1 et M2).
8. Avec précaution, **POSER** le plateau en verre du bas (M9) sur la cornière d'appui la plus basse du montant passe-fil CMS® arrière (M6) et s'assurer qu'il repose fermement sur les deux ventouses (M16). **ATTACHER** le plateau en verre du bas avec une broche en T en plastique (M15).
9. Avec précaution, **POSER** le plateau en verre du milieu (M8) sur la cornière d'appui supérieure du montant CMS® arrière (M6) et s'assurer qu'il repose fermement sur la barre support de plateau du milieu (M4). **ATTACHER** le plateau en verre du milieu avec une broche en T en plastique (M15).

REMARQUE : Les broches en T en plastique maintiennent les plateaux en position correcte et les empêchent de se déplacer accidentellement. Elles ne sont **PAS** destinées à **VERROUILLER** les plateaux en place. Veiller à toujours enlever les plateaux en verre et autres objets avant de déplacer le meuble.

10. Avec précaution, **POSER** le plateau en verre du haut (M7) sur meuble et l'**ATTACHER** avec deux boulons de 15 mm (M14) comme sur l'illustration.
Veiller à ne pas trop serrer.

REMARQUE : Le plateau en verre du haut (M7) doit **IMPÉRATIVEMENT** être mis de niveau avant de tenter d'y poser un téléviseur ou d'autres appareils. Le cadre support de plateau (M3) comporte des tampons de niveau le long du bord avant. **TOURNER** les tampons de telle façon que le plateau en verre soit de niveau et correctement soutenu.

FIG. 4



7. **INSERTE** dos ventosas (M16) en los orificios que se encuentran en la base de las patas izquierda y derecha (M1 y M2).
8. Con cuidado, **COLOQUE** el estante de vidrio inferior (M9) sobre el labio de soporte inferior en el soporte del CMS® trasero (M6) y asegúrese de que se encuentra firmemente apoyado sobre las dos ventosas (M16). **ASEGURE** el estante de vidrio inferior en su lugar con una clavija plástica en forma de T (M15).
9. Con cuidado, **COLOQUE** el estante de vidrio del medio (M8) sobre el labio de soporte superior en el soporte del CMS® trasero (M6) y asegúrese de que se encuentra firmemente apoyado sobre la barra de soporte del estante del medio (M4). **ASEGURE** el estante de vidrio del medio en su lugar con una clavija plástica en forma de T (M15).

NOTA: Las clavijas plásticas en forma de T ayudarán a mantener los estantes en la posición correcta y a evitar que se muevan por accidente. **NO están diseñadas para TRABAR los estantes en su lugar. Antes de mover la base, siempre retire los estantes de vidrio y todos los otros objetos.**

10. Con cuidado, **FIJE** el estante de vidrio superior (M7) al conjunto de la base y **ASEGURE** el estante con dos pernos de 15 mm (M14), tal como se muestra. Tenga cuidado de no ajustarlos demasiado.

NOTA: El estante de vidrio superior (M7) **TIENE** que estar nivelado antes de colocar un televisor o cualquier otro objeto sobre él. A lo largo del borde frontal del marco de soporte del estante superior (M3) hay almohadillas niveladoras. **GÍRELAS** para asegurarse de que el estante de vidrio superior está nivelado y bien apoyado.

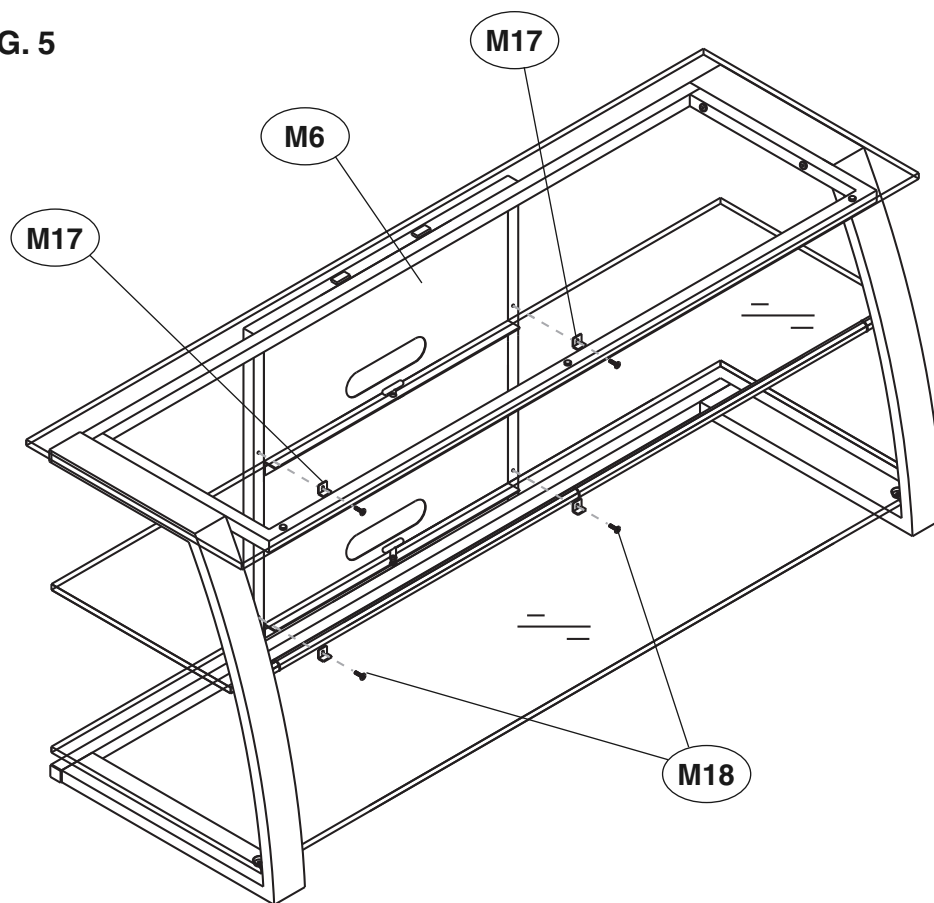
7. **ВСТАВЬТЕ** две присоски (M16) в отверстия, проделанные в основании левой и правой ножек (M1 и M2).
8. Осторожно **ПОЛОЖИТЕ** нижнюю стеклянную полку (M9) на нижний опорный выступ на задней панели CMS® (M6) и убедитесь в том, что полка надежно зафиксирована на обеих присосках (M16). **ЗАКРЕПИТЕ** нижнюю стеклянную полку на своем месте с помощью пластмассового T-образного штыря (M15).
9. Осторожно **ПОЛОЖИТЕ** среднюю стеклянную полку (M8) на верхний опорный выступ на задней панели CMS® (M6) и убедитесь в том, что она надежно зафиксирована на опорной планке средней полки (M4). **ЗАКРЕПИТЕ** среднюю стеклянную полку на своем месте с помощью пластмассового T-образного штыря (M15).

ПРИМЕЧАНИЕ: пластмассовые T-образные штыри (M15) помогут удержать полку в правильном положении и предотвратят случайное перемещение полки. Они **НЕ** предназначены для **ПРОЧНОГО ЗАКРЕПЛЕНИЯ** полок на своем месте. **Прежде чем перемещать подставку, обязательно снимите с нее все стоящие на ней предметы и извлеките из нее полки.**

10. Осторожно **ПРИКРЕПИТЕ** верхнюю стеклянную полку (M7) к собранной подставке и **ЗАКРЕПИТЕ** ее с помощью двух болтов длиной 15 мм (M14), как показано на рисунке. Будьте осторожны, не затягивайте винты слишком туго.

ПРИМЕЧАНИЕ: перед тем как ставить на верхнюю стеклянную полку (M7) телевизор или другие компоненты аппаратуры, ее необходимо выровнять в горизонтальном положении. Вдоль передней грани опорной рамы верхней полки (M3) имеются выравнивающие прокладки. **ПОВЕРНИТЕ** выравнивающие прокладки так, чтобы обеспечить надежное положение и выравнивание полки.

FIG. 5



11. For each lower Glass Shelf, **INSTALL** the L-Brackets (M17) as shown above using the Small Screws (M18). Make sure the L-Brackets are above the Glass Shelves.

11. Pour chaque plateau en verre inférieur, **POSER** les équerres (M17) comme sur l'illustration avec les petites vis (M18). S'assurer que les équerres sont au-dessus des plateaux en verre.

11. Para los estantes de vidrio del medio e inferior, **INSTALE** los soportes en forma de L (M17) usando los tornillos pequeños (M18), tal como se muestra más arriba. Asegúrese de que los soportes en forma de L estén por encima de los estantes de vidrio.

11. Для каждой нижней стеклянной полки **УСТАНОВИТЕ** L-образные кронштейны (M17) с помощью небольших винтов (M18), как показано на рисунке выше. Убедитесь в том, что L-образные кронштейны расположены выше стеклянных полок.

WARRANTY • One (1) Year Limited Warranty

All Bell'O International furniture products are warranted, with the exception of glass, to the original purchaser at the time of purchase and for a period of one (1) year thereafter. Glass is warranted to the original purchaser at the time of purchase and for a period of thirty (30) days thereafter. This warranty is expressly limited to new products purchased in factory sealed cartons. Warranty is valid in the United States of America and Canada.

In order to provide you with timely assistance, please thoroughly inspect your furniture for missing or defective parts immediately after opening the carton. To receive replacement or missing part(s) under this warranty, go to our website at www.bello.com or call our **Customer Service Department at 1-888-235-7646**. Please have the model number and part number(s) for reference. You will also need your sales receipt or other proof of purchase. Replacement part(s) will be shipped to you at no charge with Bell'O International assuming all shipping and handling expense.

We warrant to you, the original purchaser, that our furniture and all of its parts and components are free of defects in material or workmanship. "Defects", as used in this warranty, is defined as any imperfections that impair the use of the furniture or product.

Our warranty is expressly limited to the replacement of furniture parts and components. For one (1) year after the date of purchase, Bell'O International will replace any part described on the enclosed furniture parts list that is defective in material or workmanship.

This warranty applies under conditions of normal use. Our furniture products are not intended for outdoor use. The warranty does not cover: 1) defects caused by improper assembly or disassembly; 2) defects caused by shipping, claims for damage during transit to you should be placed immediately by you to the transportation company; 3) defects occurring after purchase due to product modification, intentional damage, accident, misuse, abuse, negligence or exposure to the elements; 4) cosmetic damage and 5) labor or assembly costs.

There are no warranties, express or implied, including without limitation merchantability or fitness for particular use, except as (I) contained herein or (II) required by applicable law in the state whose law governs (which shall be New Jersey absent controlling law imposing the law of another state in lieu thereof as governing law). All warranties of whatsoever derivation shall be limited to the term set forth above, unless otherwise required by applicable law.

Bell'O employees' or representatives' oral or other written statements do not constitute warranties, shall not be relied upon by Buyer, and are not a part of the contract for sale or this limited warranty.

Except as provided herein, Bell'O International shall have no liability or responsibility to the purchaser or any other person or entity with respect to any liability, loss or damage caused directly or indirectly by use of the product, including, but not limited to, any incidental or consequential damages. Some states do not allow limitation on how long an implied warranty can last or the exclusion of limitation of incidental or consequential damages, so the above limitation and exclusion may not apply to you.

This warranty gives you specific legal rights. You may also have other rights, which vary from state to state.

GARANTIE • Garantie limitée un (1) an

Ce produit de meuble Bell'O International Corporation est garanti, à l'exception du verre, à l'acheteur initial au moment de l'achat et pour une durée d'un (1) an à compter de cette date. Le verre est garanti à l'acheteur initial au moment de l'achat et pour une durée de trente (30) jours à compter de cette date. Cette garantie se limite expressément aux produits neufs achetés dans des cartons scellés à l'usine. Cette garantie est valable uniquement aux États-Unis d'Amérique et au Canada.

Pour nous permettre d'offrir une assistance dans les meilleurs délais, veiller à vérifier avec soin si toutes les pièces du meuble TV sont présentes et en bon état dès l'ouverture de l'emballage. Pour obtenir des pièces de rechange ou manquantes dans le cadre de cette garantie, appeler le **Service après-vente au 1-888-235-7646**. Veiller à avoir le numéro de modèle et les références des pièces à disposition. Le reçu de la vente ou autre justificatif d'achat est également requis. Les pièces de rechange sont expédiées sans frais pour le destinataire.

Nous garantissons à l'acheteur initial que notre meuble TV et l'ensemble de ses pièces et composants sont exempts de défauts de matériau et de fabrication. Le terme « défaut », au sens de cette garantie, fait référence à toute imperfection qui entrave l'utilisation du meuble ou du produit.

Cette garantie se limite expressément au remplacement de pièces et composants du meuble TV. Pendant une durée d'un (1) an à compter de la date d'achat, Bell'O International Corporation remplacera toute pièce figurant dans la nomenclature jointe qui présente un défaut de matériau ou de fabrication.

Cette garantie s'applique dans des conditions d'utilisation normale. Notre meuble TV n'est pas destiné à une utilisation en plein air. Cette garantie ne couvre pas : 1) les défauts causés par un assemblage ou un démontage incorrect ; 2) les défauts causés par le transport, les réclamations en cas de dommages dans le transport devant être soumises par l'acheteur directement à la société de transport ; 3) les défauts se produisant après l'achat suite à une modification du produit, des dommages intentionnels, un emploi abusif ou détourné, une négligence ou l'exposition aux intempéries ; 4) les dommages cosmétiques et 5) les coûts de main-d'œuvre ou d'assemblage.

Il n'est offert aucune garantie, expresse ou implicite, notamment de qualité marchande ou d'adaptation à un emploi particulier, à l'exception de (I) celle contenue dans les présentes ou (II) ce qui est prévu par la réglementation en vigueur dans l'état ou la province dont les lois s'appliquent (l'état du New Jersey en l'absence d'une réglementation imposant l'application des lois d'un autre état ou province). Toutes les garanties éventuellement dérivées sont limitées aux termes ci-dessus, sauf dispositions contraires de la réglementation en vigueur.

Les déclarations orales ou écrites autres de la part d'employés ou représentants du fabricant ne constituent pas des garanties, ne peuvent pas être invoquées par l'acheteur et ne font pas partie du contrat de vente ni de la présente garantie.

Sous réserve des présentes dispositions, Bell'O International Corporation décline toute obligation ou responsabilité envers l'acheteur ou toute autre personne ou entité concernant de quelconques obligations, pertes ou dommages causés directement ou indirectement par l'utilisation du produit, notamment, mais sans s'y limiter, de quelconques dommages accessoires ou consécutifs. Certains états ou provinces n'autorisent pas la limitation de la durée d'une garantie implicite ou l'exclusion ou la limitation des dommages accessoires ou consécutifs, il est possible que les limites ou exclusions ci-dessus ne s'appliquent pas au présent cas particulier. Cette garantie confère à l'acheteur des droits juridiques particuliers. Il est possible qu'il ait d'autres droits, susceptible de varier d'une juridiction à l'autre.

GARANTÍA • Garantía limitada de un (1) año

Se le garantiza al comprador original este producto de mueble de Bell'O International Corporation, con excepción del vidrio, durante un periodo de un (1) año a partir de la fecha de la compra. Se le garantiza al comprador original el vidrio durante un período de treinta (30) días a partir de la fecha de la compra. Esta garantía se limita expresamente a los productos nuevos comprados en cajas cerradas en fábrica. La garantía sólo es válida en los Estados Unidos de América y Canadá.

Inmediatamente después de abrir la caja de cartón, inspeccione detalladamente el soporte para TV y determine si faltan piezas o algunas están defectuosas de manera que podamos asistirlo adecuadamente. Para recibir piezas de repuesto o piezas faltantes con esta garantía, llame al **Departamento de atención al cliente al 1-888-235-7646** con el número de modelo y los números de las piezas para usar de referencia. También necesitará el recibo de venta u otro comprobante de compra. Se le enviarán las piezas de repuesto sin cargo.

Le garantizamos a usted, el comprador original, que nuestro soporte para TV y todas sus piezas y componentes no tienen defectos en el material ni en la fabricación. "Defectos", como aparece en esta garantía, se define como cualquier imperfección que imposibilita el uso del mueble o del producto.

Nuestra garantía está expresamente limitada a la reposición de piezas y componentes del soporte para TV. Durante un (1) año a partir de la fecha de la compra, Bell'O International Corporation repondrá cualquier pieza defectuosa en material o fabricación de las que están enumeradas en la lista de piezas adjunta.

Esta garantía se aplica en condiciones normales de uso. El soporte para TV no está diseñado para uso en exteriores. La garantía no cubre: 1) defectos causados por armado o desarmado incorrectos; 2) defectos causados por el envío, usted debe realizar inmediatamente los reclamos por daños durante el transporte a la empresa de transportes; 3) defectos que ocurran después de la compra debido a modificaciones en el producto, daño intencional, accidentes, mal uso, abuso, negligencia o exposición de los elementos; 4) daños superficiales y 5) gastos de mano de obra y armado.

No existen garantías, expresas ni implícitas, que incluyen, entre otras, las de comerciabilidad o adecuación aun fin concreto excepto (i) las aquí incluidas o (ii) las exigidas por la ley vigente en el estado en que rige la ley se impondrá la ley de Nueva Jersey como ley vigente en estados donde no haya una ley de regulación). Todas las garantías de cualquier derivación estarán limitadas a los términos establecidos anteriormente, a menos que la ley vigente exija lo contrario.

Las declaraciones verbales o por escrito de los empleados o representantes del fabricante no constituyen garantías, el comprador no debe confiar en ellas y no forman parte del contrato para la venta ni de esta garantía limitada.

Excepto lo aquí establecido, Bell'O International Corporation no tendrá obligaciones ni será responsable ante el comprador o cualquier otra persona o entidad con respecto a algún inconveniente, pérdida o daño causados directa o indirectamente por el uso del producto, los que incluyen, entre otros, cualquier daño accidental o consecuente. Algunos estados no permiten limitaciones sobre el tiempo de duración de una garantía implícita ni la exclusión de limitación de daños accidentales o consecuentes, por lo tanto la limitación y exclusión mencionadas anteriormente pueden no tener validez para usted.

Esta garantía le proporciona derechos legales específicos. Usted también puede tener otros derechos, los cuales varían según el estado.

Гарантия • Ограниченная гарантия на один (1) год

За исключением стекла вся продукция корпорации Bell'O International имеет гарантию, предоставляемую первоначальному покупателю в момент покупки сроком на 1 (один) год с момента покупки. Гарантия на стекло предоставляется первоначальному покупателю в момент покупки сроком на тридцать (30) дней с момента покупки. Данная гарантия распространяется только на новую продукцию, купленную в запечатанной упаковке производителя. Гарантия действительна в Соединенных Штатах Америки и Канаде.

Для того чтобы вам могла быть предоставлена своевременная помощь, пожалуйста, тщательно осмотрите купленную мебель сразу после открытия упаковки для выявления отсутствующих или поврежденных деталей. Для получения замены или отсутствующей детали/деталей по данной гарантии зайдите на наш веб-сайт: www.bello.com или позвоните в отдел обслуживания клиентов нашей компании по телефону: 1-888-235-7646. Пожалуйста, приготовьтесь назвать номер модели и номер/номера деталей. Вам также понадобится чек или другой документ, подтверждающий покупку. Детали/детали для замены будут отправлены вам бесплатно. Все расходы по доставке берет на себя корпорация Bell'O International.

Мы гарантируем вам, первоначальному покупателю, что наша мебель и все ее детали и компоненты не содержат дефектов материала или качества изготовления. Под «дефектами» в данной гарантии понимаются любые недостатки, которые препятствуют использованию мебели или продукции.

Наша гарантия ограничивается исключительно заменой деталей и компонентов мебели. В течение одного (1) года со дня покупки корпорация Bell'O International заменит любую деталь из перечня деталей, вложенного в упаковку, в которой будет обнаружен дефект материала или качества изготовления.

Данная гарантия применима только при соблюдении условий нормальной эксплуатации. Наша мебельная продукция не предназначена для использования в уличных условиях. Гарантия не распространяется на: 1) дефекты, вызванные неправильной сборкой или разборкой; 2) дефекты, полученные во время доставки (иски о возмещении ущерба, нанесенного во время транспортировки, вам необходимо сразу же предъявлять транспортной компании); 3) дефекты, возникшие после покупки продукции в результате модификации, умышленного повреждения, аварии, неправильного использования, небрежности или воздействия погодных условий; 4) косметические повреждения и 5) затраты на рабочую силу или сборку.

Не существует никаких гарантий, явных или подразумеваемых, включая, без ограничения, товарной пригодности или соответствия конкретному практическому применению, за исключением (I) случаев, указанных в настоящем документе, и (II) случаев, предусмотренных применимыми законами в штате, законодательством которого регулируется настоящая гарантия (в данном случае законами штата Нью-Джерси при отсутствии преваляющего закона, устанавливающего законы другого штата в качестве регулирующего закона вместо них). Все гарантии, к чему бы они ни относились, ограничиваются сроком, указанным выше, если иное не предусмотрено действующим законодательством.

Устные или иные письменные заявления сотрудников или представителей производителя не устанавливают гарантий и не должны служить основанием для покупателя полагаться на них, и не являются частью договора купли-продажи или этой ограниченной гарантии.

За исключением случаев, предусмотренных в настоящем документе, корпорация Bell'O International не несет никакой ответственности или обязательств перед покупателем или любым другим физическим или юридическим лицом в отношении какого-либо платящего обязательства, убытков или ущерба, причиненных прямо или косвенно в результате использования продукции, включая, без ограничения, любые побочные или косвенные убытки. В некоторых штатах не допускается ограничение срока действия подразумеваемой гарантии или исключают ограничение ответственности за побочные или косвенные убытки, поэтому указанные выше ограничения и исключения могут не относиться к вам.

Данная гарантия дает вам определенные юридические права. Вы также можете иметь другие права, которые различаются в разных штатах.