

### Список компонентов

**A** - Крестообразная отвертка  
(в комплект не входит)

**B** - 4 мм L-образный шестигранный ключ

**C** - Эксцентрик x 4

**D** - Установочный штифт x 8

**E** - Стержень x 4

**F** - 1/4-20 x 38 мм крепежный винт x 6

**G** - M6 x 20 мм крепежный винт x 8

**H** - M6 x 6 мм крепежный винт x 8

**I** - Верхняя скоба x 4

**J** - Нижняя скоба x 4

**K** - Зажим полки x 4

**L** - 5/32 x 12 мм крепежный винт x 4

**M** - Резиновый демпфер x 6

**N** - Верхняя панель x 1

**O** - Боковые панели x 2

**P** - Сборка основания x 1

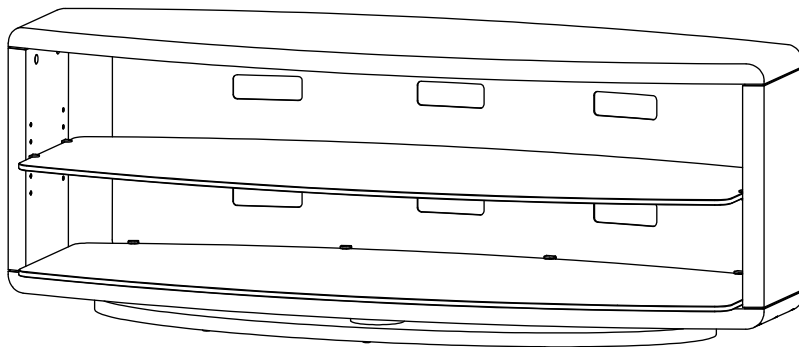
**Q** - Задняя панель x 1

**R** - Стеклопалки x 2

Конструкция Valera специально разработана для обеспечения легкости сборки тумбы. Внимательно следуйте всем рекомендациям по сборке, чтобы предотвратить поломки.

### Размещение и обслуживание

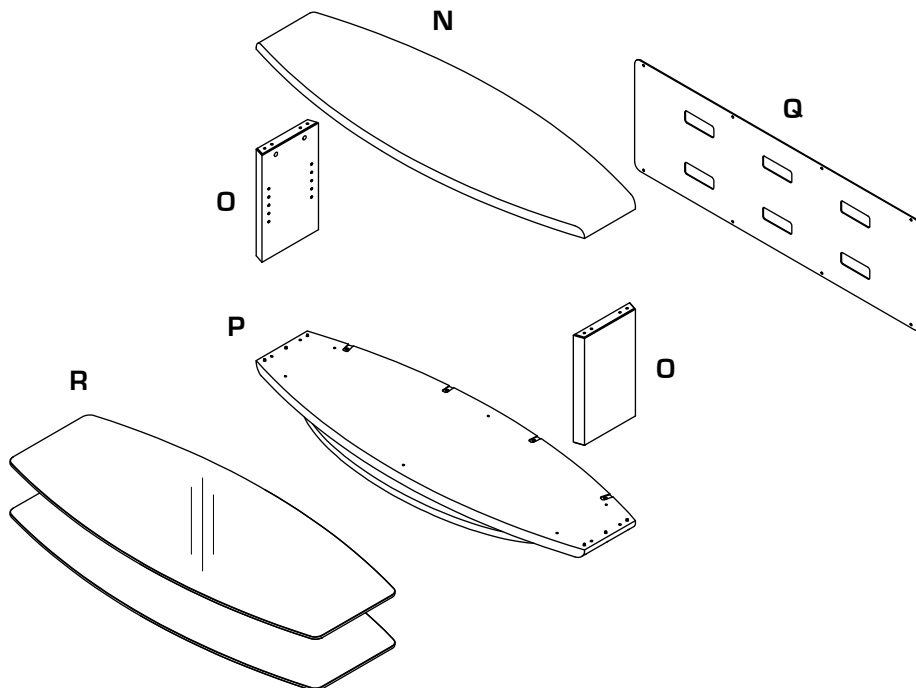
Тумба Valera предназначена для использования на полу внутри помещений. Используйте для очистки стекла жидкость для мытья стекол, для очистки деревянного шпона - влажную салфетку.



### Шаг 1

#### Распакуйте детали и сверьте их со списком

Распакуйте детали и сверьте их со списком слева. Сборку необходимо производить на поверхности, не способной нанести повреждений изделию, такой как ковер. В случае отсутствия некоторых деталей, обратитесь в службу поддержки клиентов BDI по адресу [customerservice@bdiusa.com](mailto:customerservice@bdiusa.com). По всем другим вопросам обращайтесь к дилеру BDI.

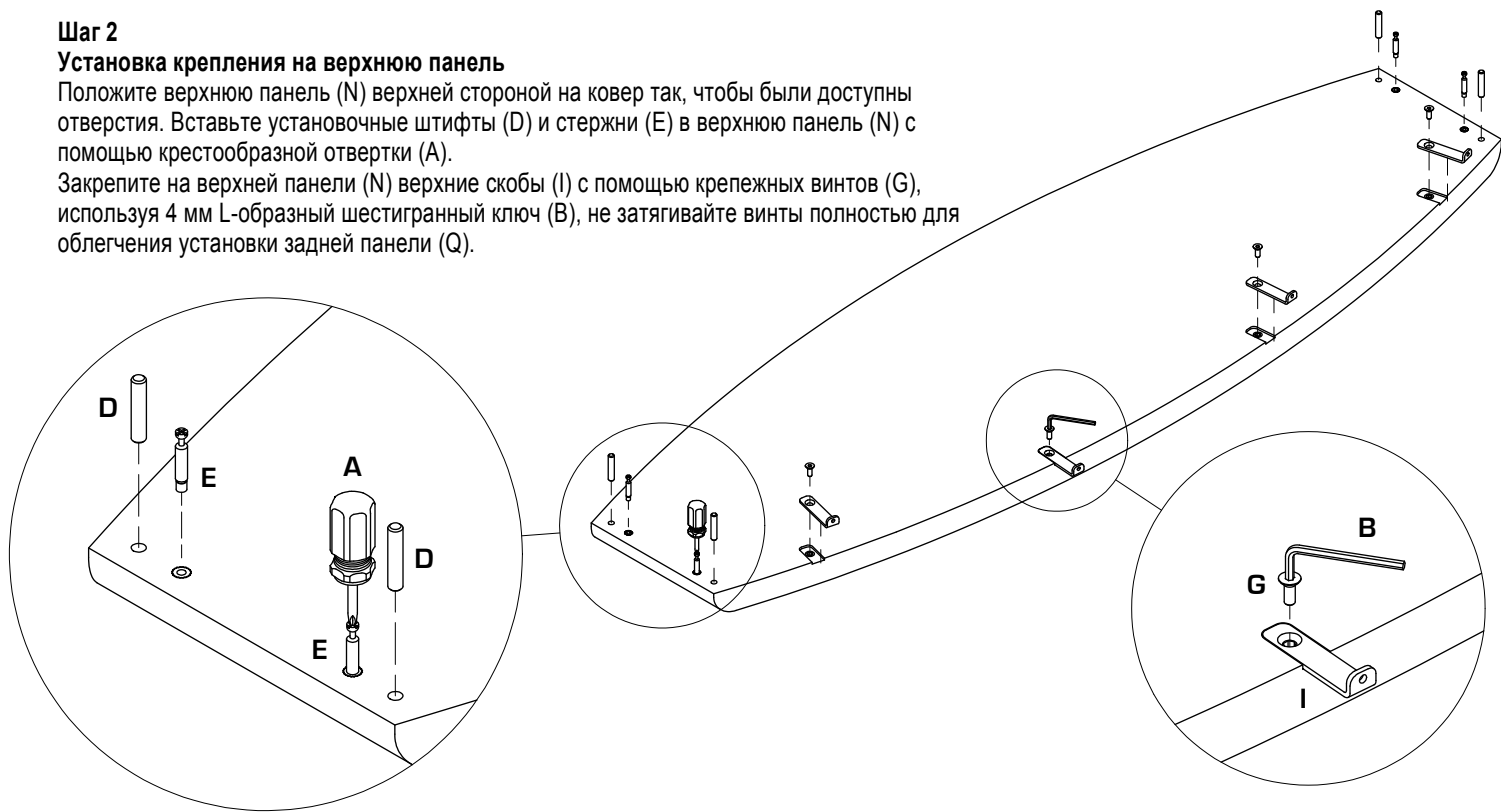


## Шаг 2

### Установка крепления на верхнюю панель

Положите верхнюю панель (N) верхней стороной на ковер так, чтобы были доступны отверстия. Вставьте установочные штифты (D) и стержни (E) в верхнюю панель (N) с помощью крестообразной отвертки (A).

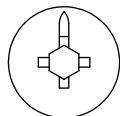
Закрепите на верхней панели (N) верхние скобы (I) с помощью крепежных винтов (G), используя 4 мм L-образный шестигранный ключ (B), не затягивайте винты полностью для облегчения установки задней панели (Q).



## Шаг 3

### Установка крепления в боковые панели

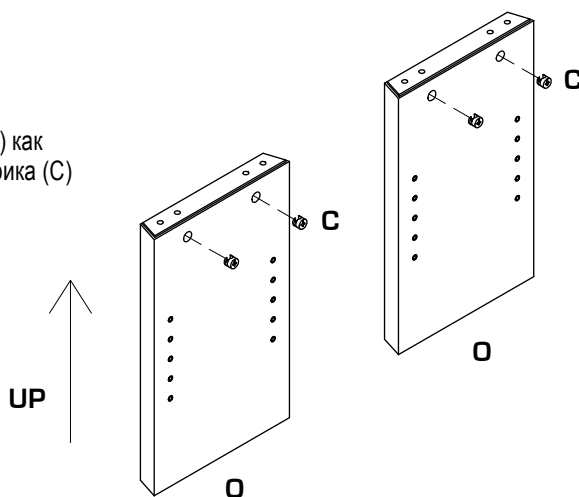
Установите эксцентрики (C) в боковые панели (O) как показано на рисунке, направьте стрелку эксцентрика (C) вверх.



#### Эксцентрик (C)

Перед началом установки направьте стрелку вверх

UP

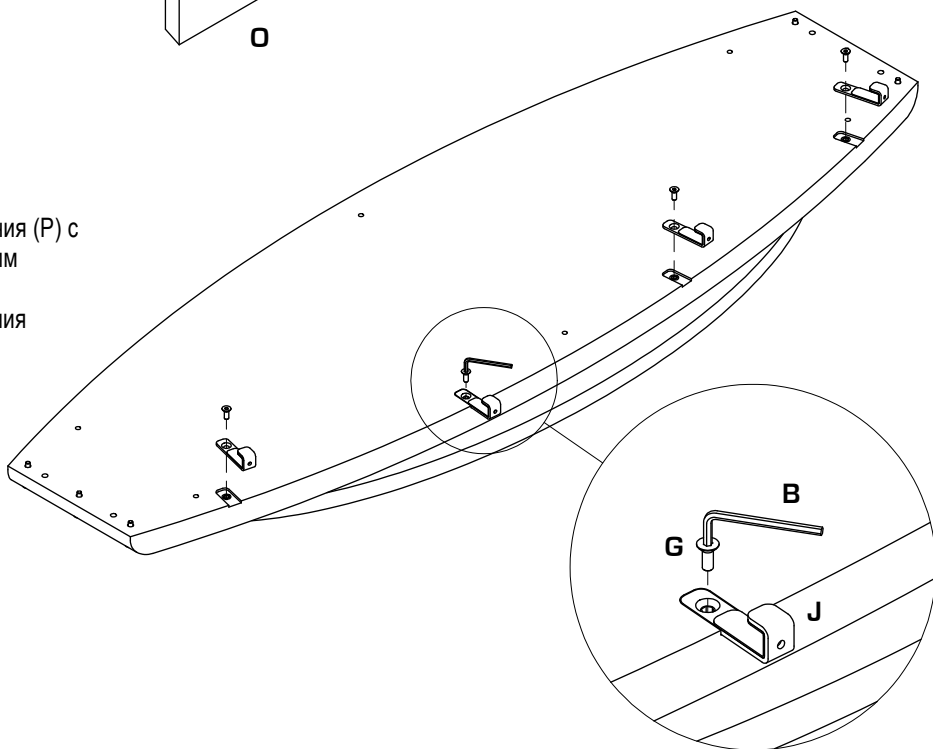


## Шаг 4

### Установка крепления в нижнюю панель

Установите нижнюю скобу (J) в сборку основания (P) с помощью крепежных винтов (G) и затяните 4 мм L-образным шестигранным ключом (B).

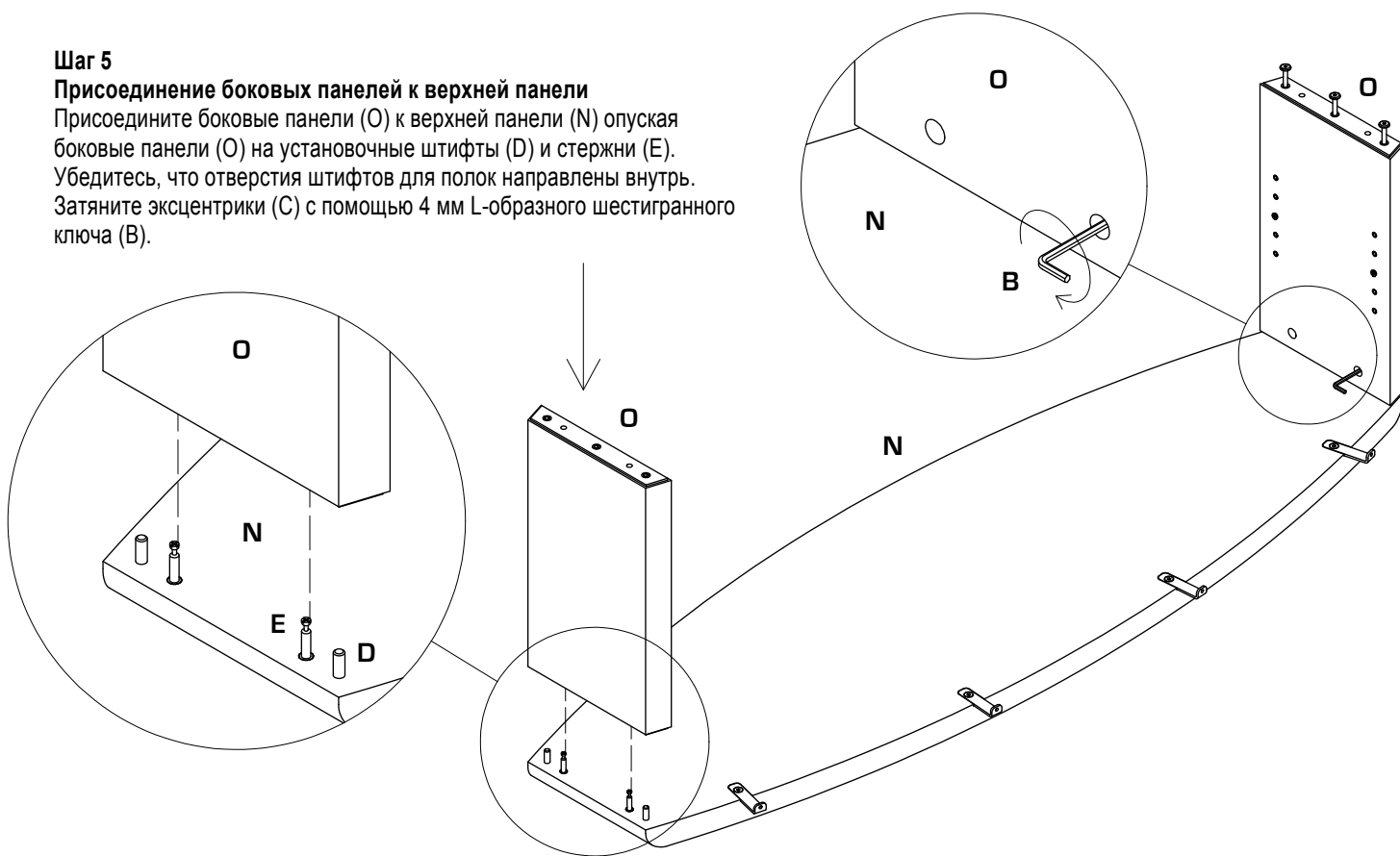
Не затягивайте скобы полностью для облегчения установки задней панели (Q).



### Шаг 5

#### Присоединение боковых панелей к верхней панели

Присоедините боковые панели (O) к верхней панели (N) опуская боковые панели (O) на установочные штифты (D) и стержни (E). Убедитесь, что отверстия штифтов для полок направлены внутрь. Затяните эксцентрики (C) с помощью 4 мм L-образного шестигранного ключа (B).

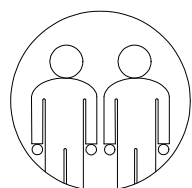


### Шаг 6

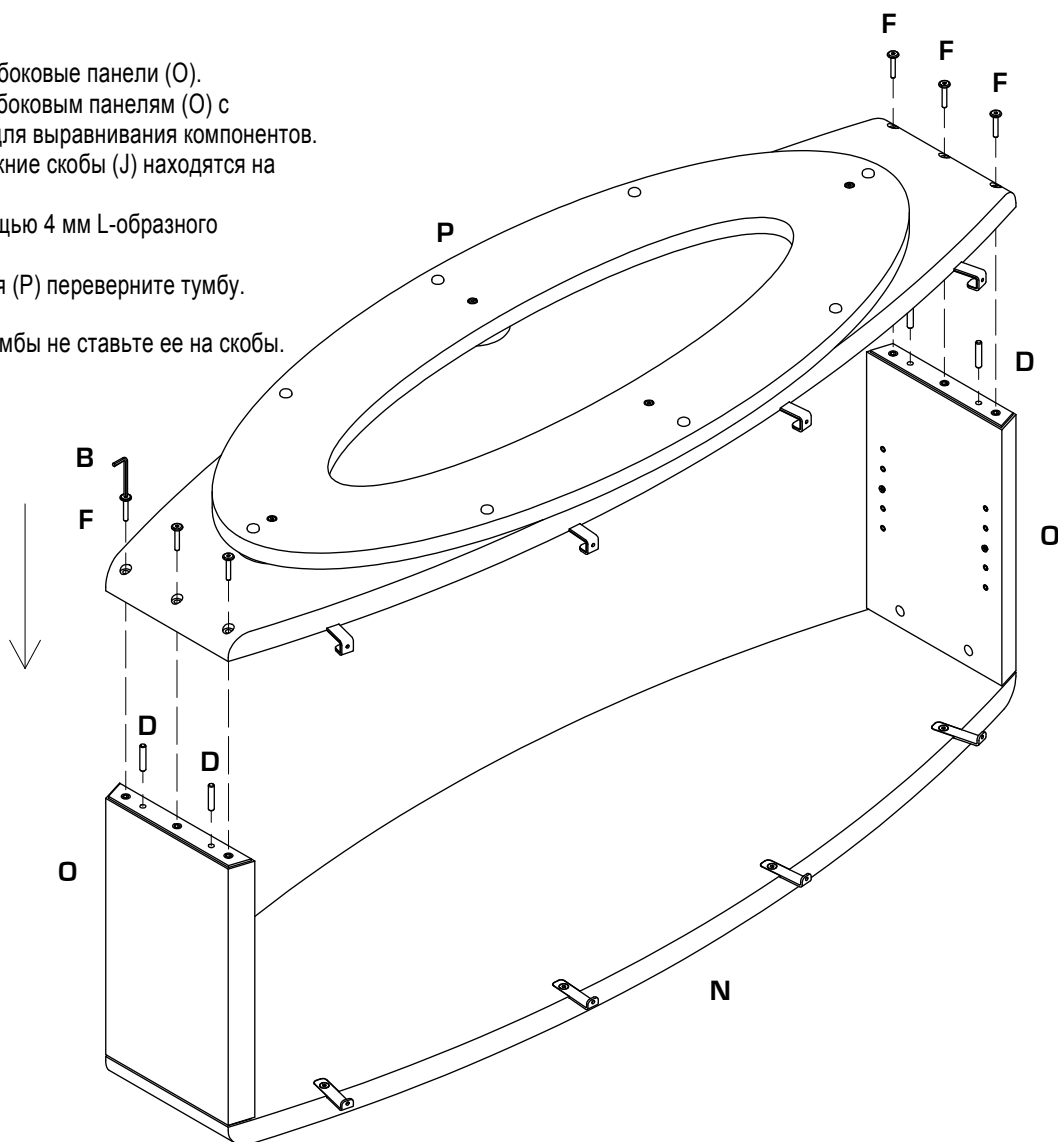
#### Присоедините сборку основания

Вставьте установочные штифты (D) в боковые панели (O). Присоедините сборку основания (P) к боковым панелям (O) с помощью установочных штифтов (D) для выравнивания компонентов. Убедитесь, что верхние скобы (I) и нижние скобы (J) находятся на одной стороне. Затяните крепежные винты (F) с помощью 4 мм L-образного шестигранного ключа (B). После прикрепления сборки основания (P) переверните тумбу.

**ВНИМАНИЕ!** При переворачивании тумбы не ставьте ее на скобы.



Рекомендуется  
выполнять  
сборку  
вдвоем



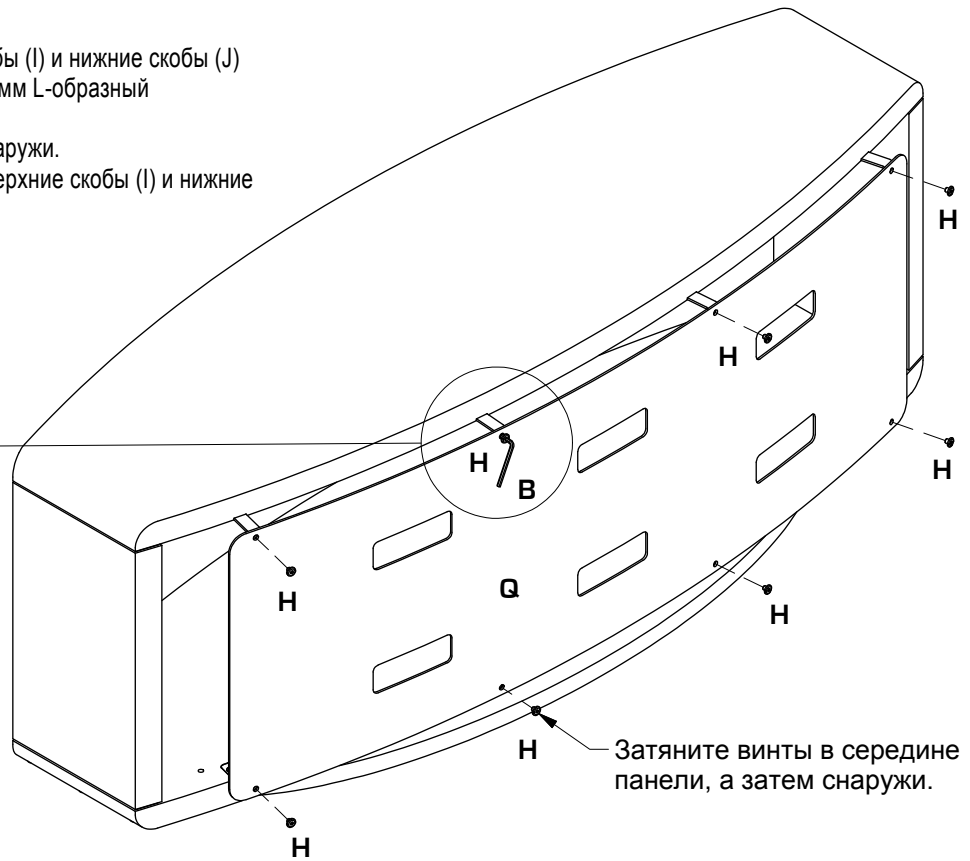
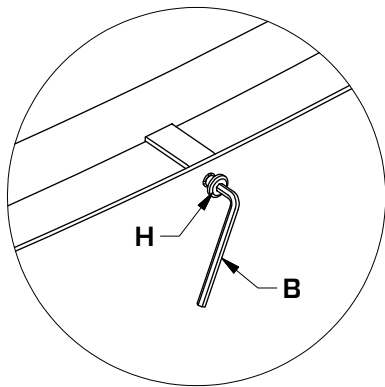
## Шаг 7

### Установите заднюю панель

Установите заднюю панель (Q) на верхние скобы (I) и нижние скобы (J) с помощью крепежных винтов (H), используя 4 мм L-образный шестигранный ключ (B).

Затяните винты в середине панели, а затем снаружи.

После установки задней панели (Q) затяните верхние скобы (I) и нижние скобы (J).



Затяните винты в середине панели, а затем снаружи.

## Шаг 8

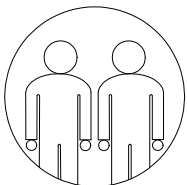
### Установка стеклянных полок

Примечание: стеклянные полки (R) одинаковые.

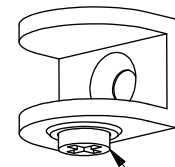
Установите резиновые демпферы (M) в сборку основания (P).

Установите нижнюю стеклянную полку (R) в сборку основания (P). Медленно вставьте стеклянную полку (R) на место под нижними скобами (J).

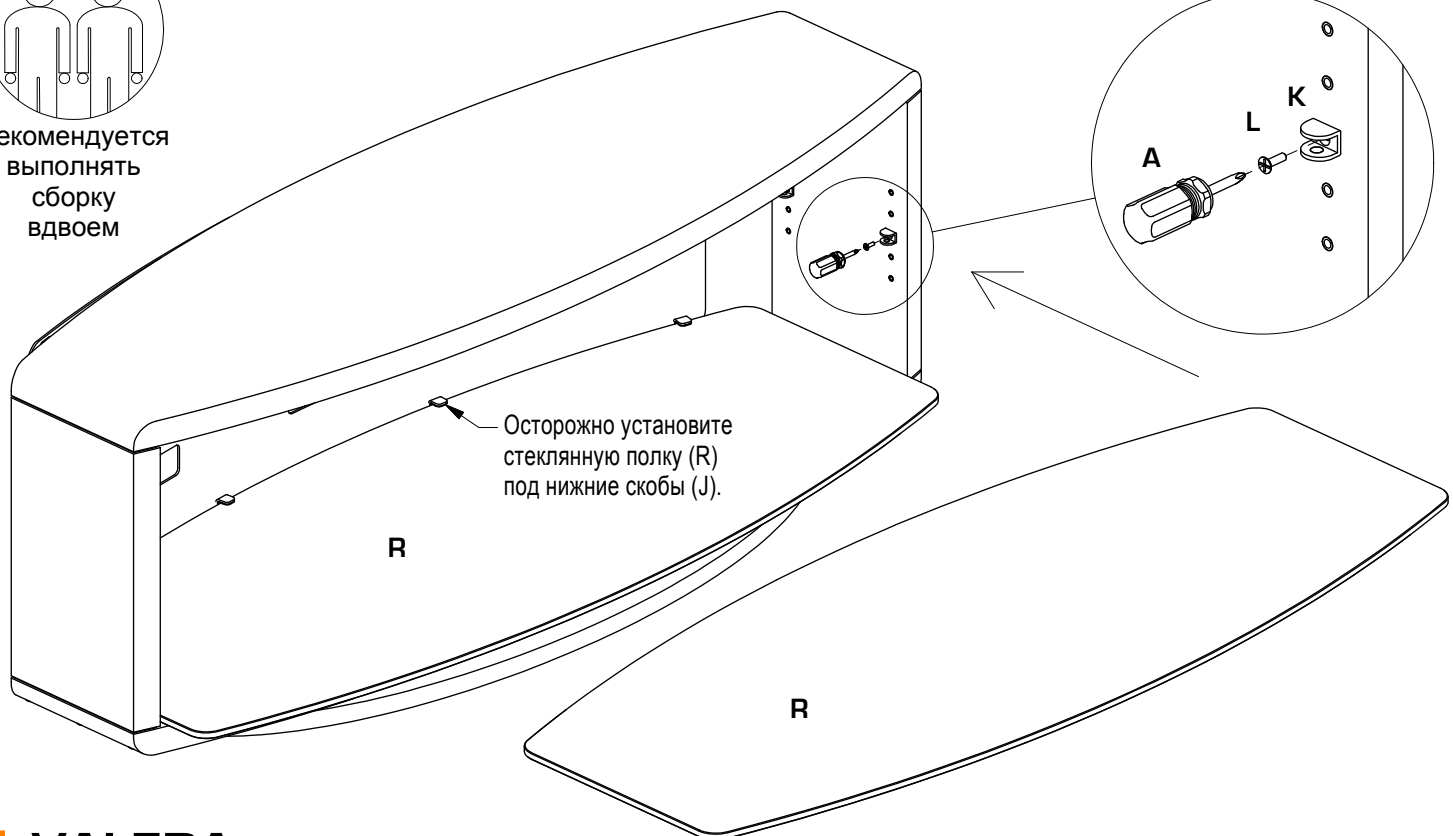
Установите зажимы полки (K) в боковые панели (O) на нужной высоте и затяните их крестообразной отверткой (A). Убедитесь, что винт на зажимах полки (K) направлен лицевой стороной вниз. Установите среднюю стеклянную полку (R) на зажимы полки (K) и затяните винты на зажимах полки (K) с помощью крестообразной отвертки (A).



Рекомендуется  
выполнять  
сборку  
вдвоем



**Зажим полки (K)**  
Установите лицевой  
стороной винтов вниз.



Осторожно установите  
стеклянную полку (R)  
под нижние скобы (J).