



ВЫСОКОКЛАССНАЯ  
МЕБЕЛЬ ДЛЯ ВАШЕГО  
**ДОМАШНЕГО  
КИНОТЕАТРА**



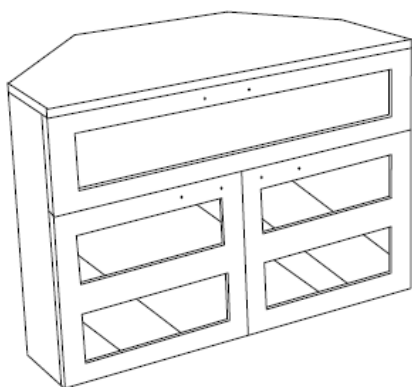
## Мебель для домашнего кинотеатра Avion™

www.bdiusa.com  
customerservice@bdiusa.com

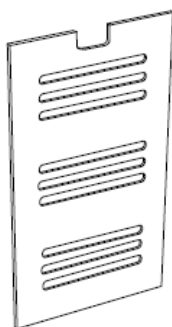
Конструкция мебели для домашнего кинотеатра Avion™ предусматривает простоту сборки. Во избежание поломки внимательно изучите данную инструкцию.

### Размещение и эксплуатация

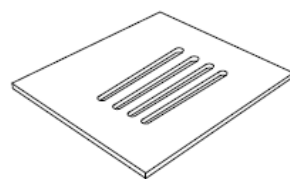
Мебель для домашнего кинотеатра Avion™ предназначена для размещения на ровных поверхностях в помещениях. Очищайте стеклянные поверхности с помощью стеклоочистителя, а стальные и деревянные детали с использованием влажной ткани.



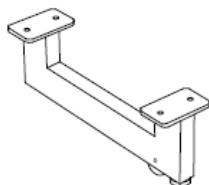
**A** – корпус x 1



**B** – задняя панель x 1



**C** – полка x 1



**D** – металлические ножки x 2



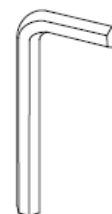
**E** – винт ручки x 6



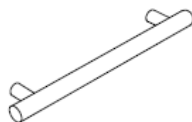
**F** – винт x 8



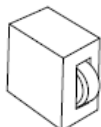
**G** – крестообразная отвертка x 1



**H** – шестигранный ключ x 1



**I** – ручка x 3



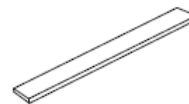
**J** – роликовые ножки x 2



**K** – монтажный винт x 4



**L** – полка x 2



**M** – вставка x 1

Спроектировано BDI Design Studio.  
Avion является торговой маркой Becker  
Designed, Inc. Все права защищены  
©2007 Becker Designed, Inc.

**Распакуйте детали и проверьте комплектацию в соответствии с перечнем, представленным на предыдущей странице.**

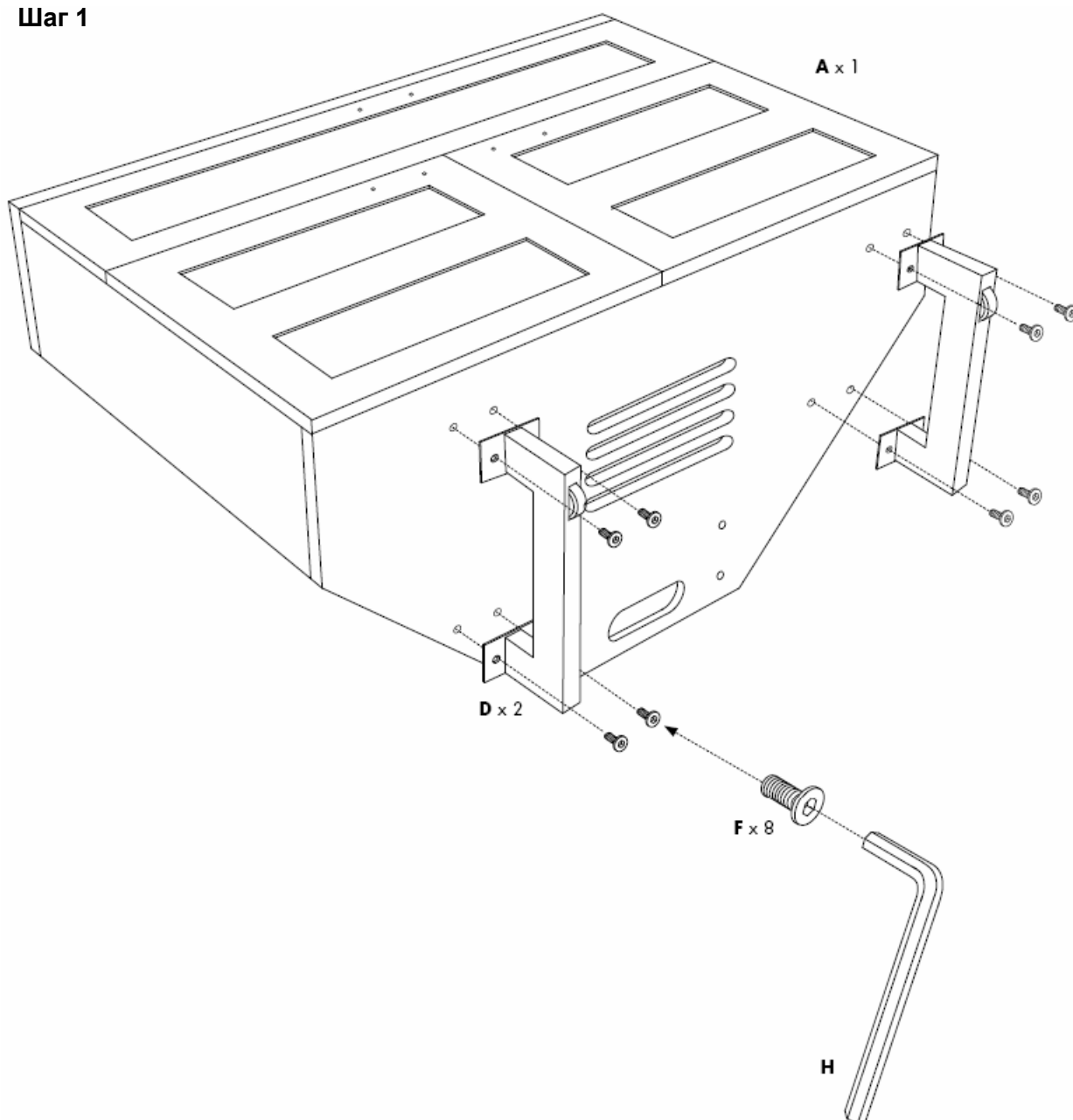
Сборку конструкции следует производить на мягкой поверхности, например, на ковре. Если какие-либо детали отсутствуют или повреждены, обратитесь в Бюро обслуживания BDI по адресу: [customerservice@bdiusa.com](mailto:customerservice@bdiusa.com). По всем другим вопросам обращайтесь в местное отделение BDI.

**Установка ножек.**

Сначала удалите из корпуса все внутренние компоненты, включая полки, бокс для аппаратуры и металлические ножки. Осторожно положите корпус задней панелью вниз (шаг 1). С помощью **шестигранного ключа (H)** и **винтов (F)** прикрутите **металлические ножки (D)** к нижней части корпуса. \*Примечание: каждая металлическая ножка оснащена регулятором уровня, настройка которого может быть произведена изнутри корпуса.

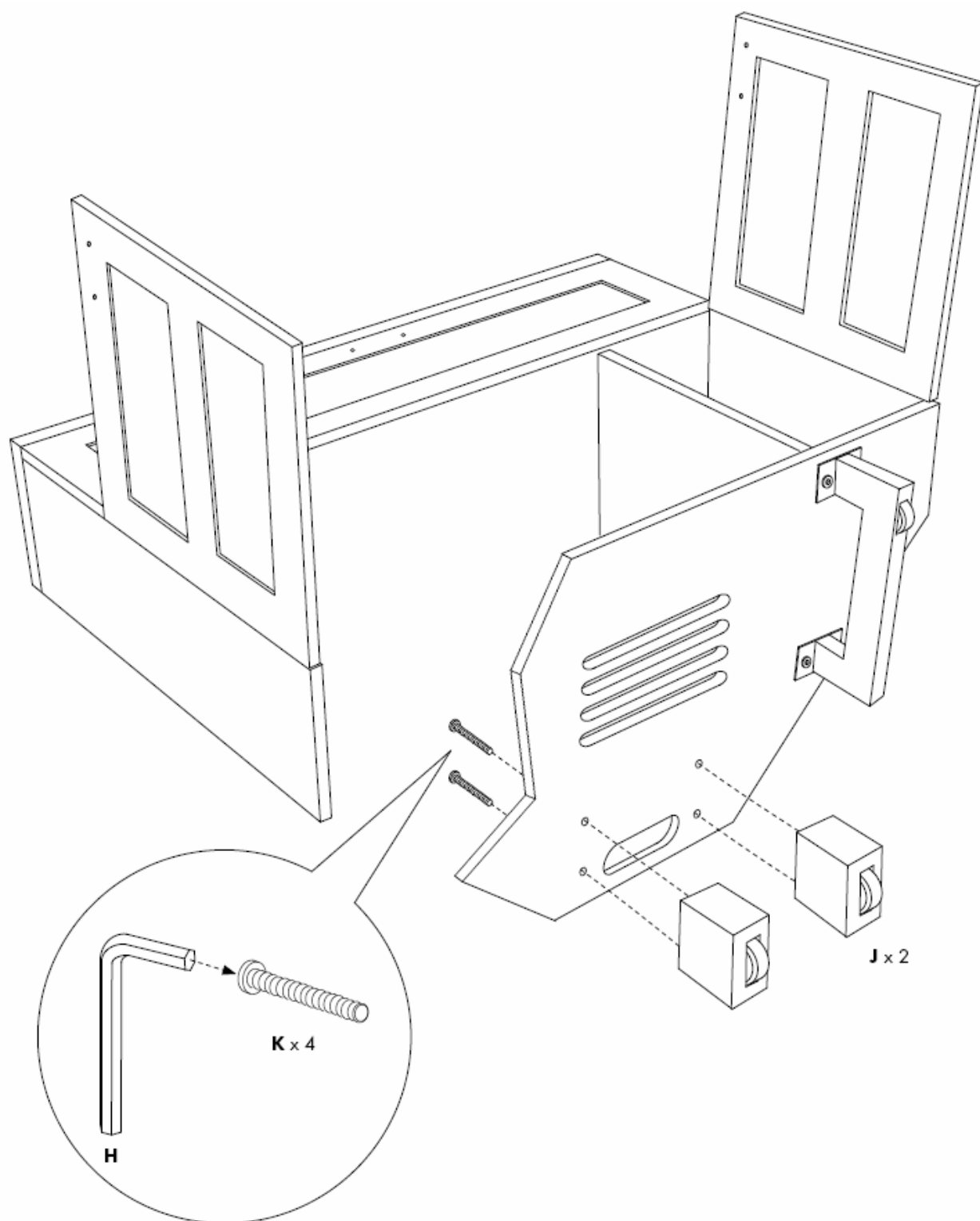
*Для получения более подробной информации о регуляторах уровня и поиске неисправностей при сборке прочтите раздел "Регулировка мебели BDI Avion для домашних кинотеатров".*

**Шаг 1**

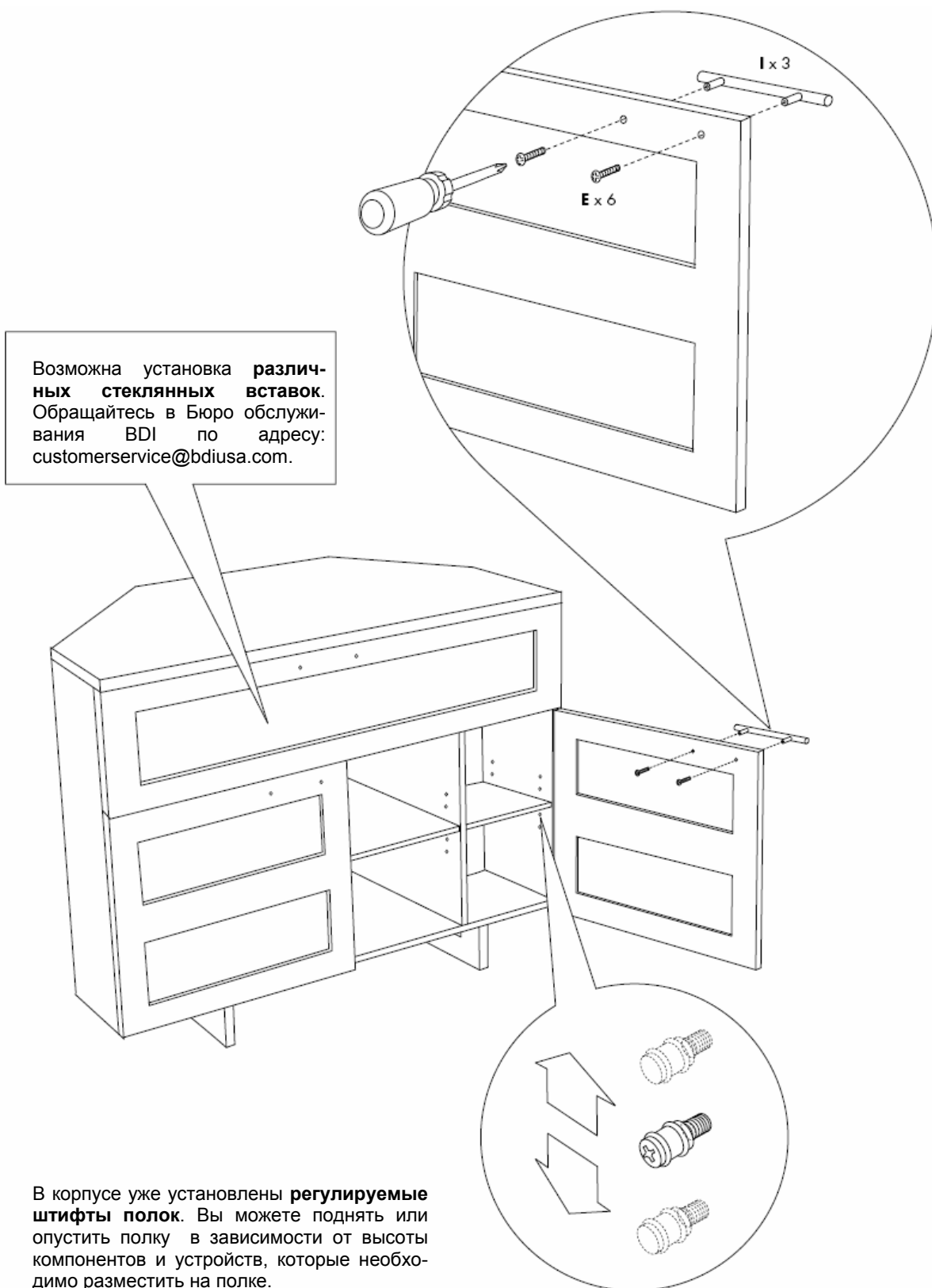


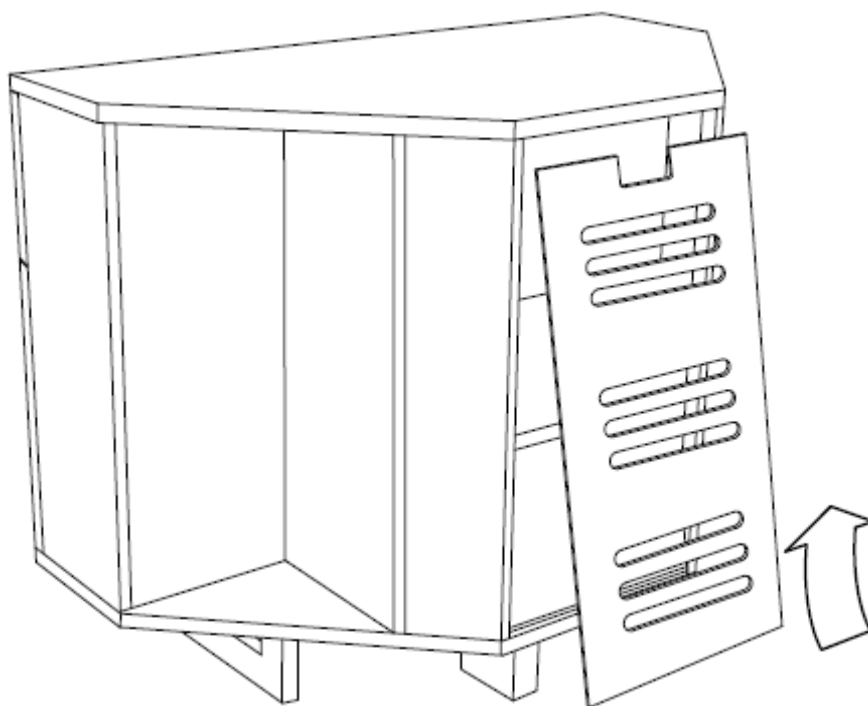
**Шаг 2** – Откройте обе дверцы корпуса. Вставьте **монтажные винты (К)** в четыре отверстия в нижней полке, затем с помощью **шестигранного ключа (Н)** прикрутите **роликовые ножки (J)**.

## Шаг 2

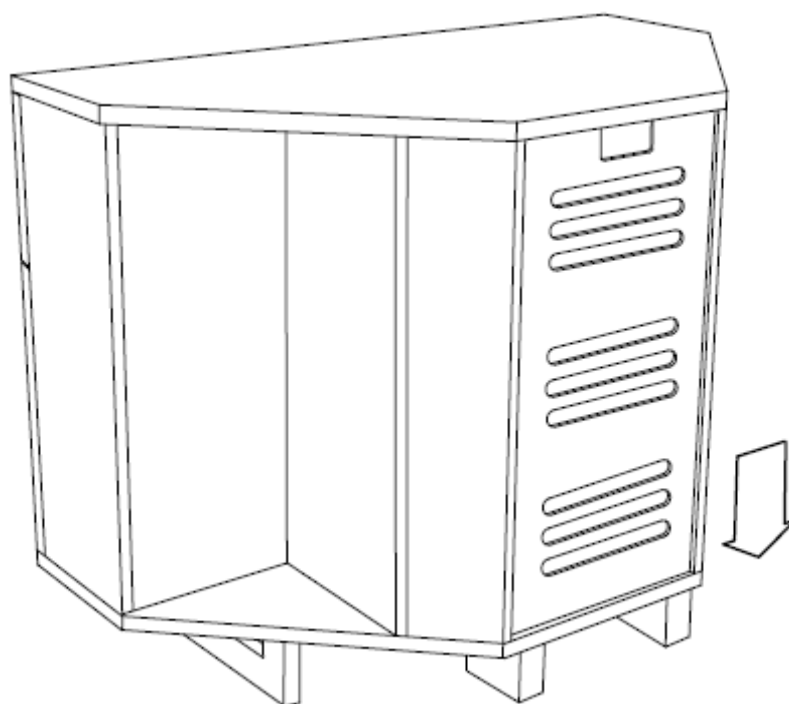


**Шаг 3** – С помощью **винтов ручек (E)** и **крестообразной отвертки (G)** установите **ручки (I)**.





**Шаг 4** – Установите **заднюю панель (B)** в корпус, вставив верхний край задней панели в прорезную канавку на задней части верхней панели корпуса.



Вставьте нижний край задней панели в прорезную канавку на задней части нижней панели корпуса.

## Регулировка мебели BDI Avion для домашних кинотеатров

Данным инструкциям необходимо следовать после окончания распаковки и сборки тумбы Avion или Avion Noir. Из-за смещения во время перевозки или наличия неровностей пола, дверцы и полки тумбы Avion могут быть расположены неровно. Необходимо произвести дополнительное выравнивание. В зависимости от ситуации для выравнивания потребуются терпение и несколько попыток. Высококачественные европейские шарниры чувствительны к регулировке, и изменение одного элемента может повлечь за собой необходимость настройки других. С помощью внесения легких изменений в положение винта шарнира можно изменить положение дверей, выровняв их положение требуемым образом.



**НЕВЕРНО!**

Дверца расположена неровно по отношению к корпусу.



**ВЕРНО!**

Дверца расположена прямо и выровнена по краям и сверху.

### **Шаг 1 – Выравнивание тумбы Avion (выполняется при необходимости)**

Ножки тумбы оснащены регуляторами уровня, позволяющими откорректировать положение тумбы, чтобы скомпенсировать неровности пола и предотвратить качение корпуса на роликовых ножках. Регулировка уровня производится изнутри корпуса. Если дверцы корпуса не выровнены, необходимо сначала до предела втянуть регуляторы уровня ножек и убедиться в том, что корпус не качается на роликовых ножках. Если центральная секция корпуса провисает по отношению к боковым дверцам, необходимо увеличить уровень ножек центральной секции, чтобы скомпенсировать провисание.

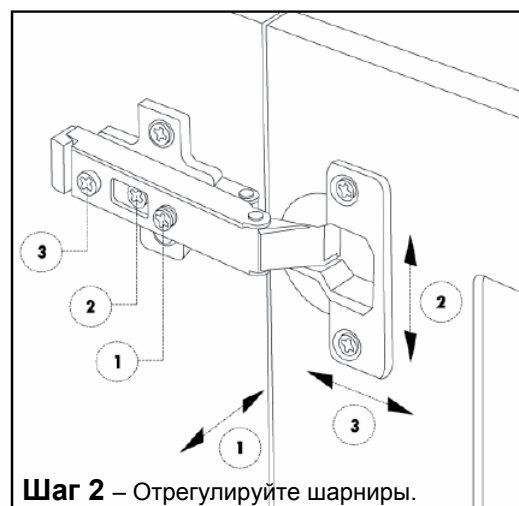


Шаг 1 – Выровняйте тумбу.

### **Шаг 2 – Регулировка шарниров дверец (выполняется при необходимости)**

Требуется правильно установить дверцы тумбы Avion, чтобы они могли без помех открываться и закрываться, не вызывая трения друг о друга. Регулировка шарниров дверей выполняется с помощью крестообразной отвертки. Шарнир дверей оснащен тремя регулировочными винтами.

- С помощью регулировки **Винта 1** корректируется смещение дверцы влево или вправо по отношению к плоскости корпуса тумбы. Для получения наилучшего результата следует производить последовательную незначительную регулировку верхнего и нижнего шарниров с тем чтобы точно задать положение дверцы.
- Если регулировка **Винта 1** не дала нужного результата, следует откорректировать положение **Винта 2**, задающего смещение дверцы вверх или вниз по отношению к плоскости корпуса тумбы (необходимо производить последовательную незначительную регулировку верхнего и нижнего шарниров дверцы).
- Регулировка **Винта 3** позволяет откорректировать величину зазора между дверцей и плоскостью корпуса с помощью перемещения дверцы ближе и дальше от плоскости корпуса. Регулировка данного винта производится очень редко.



Шаг 2 – Отрегулируйте шарниры.