

**Kramer Electronics, Ltd.**



# **РУКОВОДСТВО ПО ЭКСПЛУАТАЦИИ**

**Приборы для передачи сигналов по кабелю  
на витой паре:**

линейный передатчик и усилитель-распределитель XGA 1:4

**TP-104**

линейный усилитель-распределитель 1:2

**TP-105**

линейный передатчик XGA и аудиосигнала

**TP-121**

линейный приемник XGA и аудиосигнала

**TP-122**

линейный передатчик XGA, аудиосигнала и данных

**TP-123**

линейный приемник XGA, аудиосигнала и данных

**TP-124**



## СОДЕРЖАНИЕ

<b>1</b>	<b>ВВЕДЕНИЕ</b> .....	4
<b>2</b>	<b>НАЧАЛО РАБОТЫ</b> .....	4
<b>3</b>	<b>ОБЗОР</b> .....	5
<b>4</b>	<b>ЛИНЕЙНЫЙ ПЕРЕДАТЧИК И УСИЛИТЕЛЬ-РАСПРЕДЕЛИТЕЛЬ 1:4 XGA TP-104</b> .....	5
<b>5</b>	<b>ЛИНЕЙНЫЙ УСИЛИТЕЛЬ-РАСПРЕДЕЛИТЕЛЬ 1:2 ДЛЯ ВИТОЙ ПАРЫ TP-105</b> .....	6
<b>6</b>	<b>ЛИНЕЙНЫЕ ПЕРЕДАТЧИК И ПРИЕМНИК XGA И АУДИОСИГНАЛА TP-121 И TP-122</b> .....	8
6.1	Линейный передатчик XGA и аудиосигнала TP-121 .....	8
6.2	Линейный приемник XGA и аудиосигнала TP-122 .....	9
6.2.1	Органы управления и разъемы TP-122, расположенные на верхней панели .....	9
6.2.2	Органы управления TP-122, расположенные на нижней панели .....	10
<b>7</b>	<b>ЛИНЕЙНЫЕ ПЕРЕДАТЧИК И ПРИЕМНИК XGA, АУДИОСИГНАЛА И ДАННЫХ TP-123 И TP-124</b> .....	11
7.1	Линейный передатчик XGA, аудиосигнала и данных TP-123 .....	12
7.2	Линейный приемник XGA, аудиосигнала и данных TP-124 .....	12
<b>8</b>	<b>ПЕРЕДАЧА СИГНАЛА XGA И АУДИОСИГНАЛА С ПОМОЩЬЮ TP-121 И TP-122</b> .....	14
8.1	Кабель связи между передатчиком и приемником .....	16
<b>9</b>	<b>ПЕРЕДАЧА СИГНАЛА XGA, АУДИОСИГНАЛА И ДАННЫХ С ПОМОЩЬЮ TP-123 И TP-124</b> .....	17
9.1	Управление через интерфейс RS-232 (например, с использованием компьютера) .....	18
<b>10</b>	<b>РАСПРЕДЕЛЕНИЕ СИГНАЛА С ПОМОЩЬЮ УСИЛИТЕЛЯ-РАСПРЕДЕЛИТЕЛЯ TP-104 И ПРИЕМНИКОВ TP-120</b> ....	20
<b>11</b>	<b>ИСПОЛЬЗОВАНИЕ ЛИНЕЙНОГО УСИЛИТЕЛЯ-РАСПРЕДЕЛИТЕЛЯ 1:2 TP-105</b> .....	22
<b>12</b>	<b>ТЕХНИЧЕСКИЕ ХАРАКТЕРИСТИКИ</b> .....	24
	Ограниченная гарантия .....	27

# 1 ВВЕДЕНИЕ

Вас приветствует компания Kramer Electronics. Основанная в 1981 году, она предлагает профессионалам в области видео, звука и презентаций решения для огромного числа проблем, с которыми им приходится сталкиваться в повседневной работе — решения, созданные в творческом поиске, уникальные, но при этом доступные по цене. У качества нет пределов, и за последние годы большая часть изделий Kramer была переработана и усовершенствована. Наш модельный ряд, насчитывающий сейчас более 350 приборов, подразделяется по функциональности на 8 групп.<sup>1</sup>

Благодарим вас за выбор продукции компании Kramer. Это руководство по эксплуатации относится к следующим приборам для передачи сигналов по витой паре из серии Kramer TOOLS:

- **TP-104** (линейный передатчик и усилитель-распределитель 1:4 XGA)
- **TP-105** (линейный усилитель-распределитель 1:2)
- **TP-121** (линейный передатчик XGA и аудиосигнала)
- **TP-122** (линейный приемник XGA и аудиосигнала)
- **TP-123** (линейный передатчик XGA, аудиосигнала и данных)
- **TP-124** (линейный приемник XGA, аудиосигнала и данных).

Эти приборы хорошо подходят для:

- презентационных и мультимедийных систем
- передачи видеографики на большие расстояния в школах, больницах, в магазинах и охранных системах.

В комплект поставки входят:

- один из приборов **TP-104**, **TP-105**, **TP-121**, **TP-122**, **TP-123** или **TP-124**
- блок питания с выходным напряжением 12 В
- это руководство по эксплуатации.<sup>2</sup>

## 2 НАЧАЛО РАБОТЫ

Перед началом работы рекомендуем:

- аккуратно извлечь оборудование из упаковки, сохранив коробку и упаковочный материал — в будущем они могут пригодиться для транспортировки прибора
- изучить это руководство по эксплуатации.
- использовать высококачественные кабели компании Kramer, предназначенные для передачи сигналов высокого разрешения.<sup>3</sup>

<sup>1</sup> 1: усилители-распределители; 2: видео- и аудиокоммутаторы, матричные коммутаторы и контроллеры; 3: видео-, аудио-, VGA/XGA-процессоры; 4: преобразователи формата и процессоры синхронизации; 5: интерфейсы для передачи сигналов по витой паре; 6: принадлежности и стоечные адаптеры; 7: преобразователи развертки и масштабаторы; 8: кабели и разъемы

<sup>2</sup> Самую свежую версию руководства по эксплуатации можно получить с сайта компании <http://www.kramerelectronics.com>.

<sup>3</sup> Полный список кабелей Kramer можно найти на веб-сайте компании по адресу <http://www.kramerelectronics.com>.

### 3 ОБЗОР

В этом руководстве по эксплуатации рассматриваются приборы серии Kramer TOOLS следующих моделей:

- линейный передатчик и усилитель-распределитель XGA **TP-104**, предназначенный для распределения одного входного сигнала XGA на четыре удаленных приемника по кабелю на витой паре (см. раздел 4)
- линейный усилитель-распределитель для витой пары **TP-105**. Он имеет один вход и два выхода и предназначен для распределения сигнала при его передаче по длинным кабелям на витой паре (см. раздел 5)
- линейные передатчик и приемник XGA и аудиосигнала **TP-121** и **TP-122** (см. раздел 6)
- линейные передатчик и приемник XGA, аудиосигнала и данных **TP-123** и **TP-124** (см. раздел 7).

Чтобы получить наилучшие результаты:

- используйте только высококачественные кабели. Это позволит защититься от помех, избежать потерь сигнала из-за плохого согласования, и не допустить повышения уровня шума (что часто случается в плохих кабелях)
- обеспечьте отсутствие помех от находящихся рядом электроприборов — они могут серьезно повлиять на качество сигнала
- устанавливайте прибор в сухом месте без чрезмерного солнечного света и пыли.

При повышенном уровне внешних помех рекомендуется использовать кабель с экранированной витой парой (STP).

## 4 ЛИНЕЙНЫЙ ПЕРЕДАТЧИК И УСИЛИТЕЛЬ-РАСПРЕДЕЛИТЕЛЬ 1:4 XGA TP-104

**TP-104** распределяет сигнал XGA<sup>1</sup>, поданный на его вход, на четыре выхода для передачи по кабелю на витой паре удаленным приемникам. В частности, этот прибор:

- имеет полосу пропускания видеосигнала более 150 МГц при длине линии более 100 м
- может получать питание от приемника или питать его по кабелю передачи сигнала
- питается постоянным напряжением 12 В.

Расположение и назначение органов управления и разъемов **TP-104** показано на рис. 1 и описано в табл. 1.

<sup>1</sup> В этом руководстве аббревиатура XGA используется для обозначения сигналов RGBHV с разрешением от VGA до XGA, подключаемых через разъемы HD15.

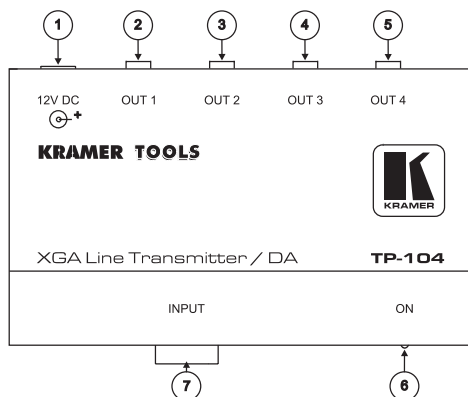


Рис. 1. Линейный передатчик и усилитель-распределитель XGA TP-104

Таблица 1. Органы управления и разъемы TP-104

№	Орган управления или разъем	Назначение
1	Разъем 12V DC	Подключение источника питания (постоянное напряжение 12 В)
2	Разъем RJ-45 OUT1	Подключение ко входу LINE IN линейного приемника TP-120 или TP-122 <sup>1</sup> кабелем на витой паре категории 5 с разъемами RJ-45 на обоих концах (разводку см. в табл. 8 и на рис. 9)
3	Разъем RJ-45 OUT2	
4	Разъем RJ-45 OUT3	
5	Разъем RJ-45 OUT4	
6	Светодиод ON	Индикация подачи напряжения питания
7	Разъем INPUT HD15.	Подключение источника сигнала XGA

## 5 ЛИНЕЙНЫЙ УСИЛИТЕЛЬ-РАСПРЕДЕЛИТЕЛЬ 1:2 ДЛЯ ВИТОЙ ПАРЫ TP-105

TP-105 усиливает и распределяет сигнал, приходящий с кабеля на витой паре, на два идентичных выхода для подключения кабелей на витой паре. В частности, этот прибор:

- при использовании кабеля на неэкранированной витой паре может передавать сигнал на расстоянии более 100 метров
- имеет регуляторы компенсации АЧХ кабеля и уровня сигнала
- питается постоянным напряжением 12 В.

<sup>1</sup> См. руководства по эксплуатации к приборам PT-110, WP-110, TP-120, которые можно загрузить с <http://www.kramerelectronics.com>. См. также пример на рис. 12.

Расположение и назначение органов управления и разъемов **TP-105** показано на рис. 2 и описано в табл. 2.

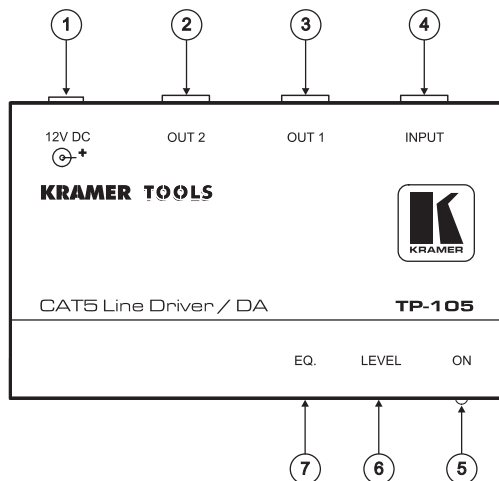


Рис. 2. Линейный усилитель-распределитель 1:2 для витой пары TP-105

Таблица 2. Органы управления и разъемы TP-105

№	Орган управления или разъем	Назначение
1	Разъем 12V DC	Подключение источника питания (постоянное напряжение 12 В)
2	Разъем RJ-45 OUT2	Подключение ко входу LINE IN линейного приемника TP-120 кабелем на витой паре категории 5 с разъемами RJ-45 на обоих концах (разводку см. в табл. 8 и на рис. 9)
3	Разъем RJ-45 OUT1	
4	Разъем RJ-45 INPUT	Подключение к выходу LINE OUT линейного передатчика PT110 кабелем на витой паре категории 5 с разъемами RJ-45 на обоих концах (разводку см. в табл. 8 и на рис. 9)
5	Светодиод ON	Индикация подачи напряжения питания
6	Подстроечный регулятор LEVEL	Регулировка уровня видеосигнала (с помощью отвертки через отверстие в корпусе)
7	Подстроечный регулятор EQ.	Регулировка компенсации АЧХ кабеля

## 6 ЛИНЕЙНЫЕ ПЕРЕДАТЧИК И ПРИЕМНИК XGA И АУДИОСИГНАЛА TP-121 И TP-122

Здесь рассматриваются линейный передатчик TP-121 (раздел 6.1) и линейный приемник TP-122 (раздел 6.2) XGA и аудиосигнала.

### 6.1 Линейный передатчик XGA и аудиосигнала TP-121

TP-121 принимает на свои входы сигнал XGA и небалансный стереофонический аудиосигнал, кодирует их и по кабелю на витой паре передает на приемник TP-122. При кодировании для сохранения качества аналогового аудиосигнала он преобразуется в цифровой поток S/PDIF. В частности, TP-121:

- имеет полосу пропускания видеосигнала 350 МГц, полосу пропускания аудиосигнала 20 кГц, отношение сигнал/шум более 80 дБ (при длине линии 100 м)
- может получать питание от приемника или питать его по кабелю передачи сигнала
- питается постоянным напряжением 12 В.

Расположение и назначение органов управления и разъемов TP-121 показано на рис. 3 и описано в табл. 3.

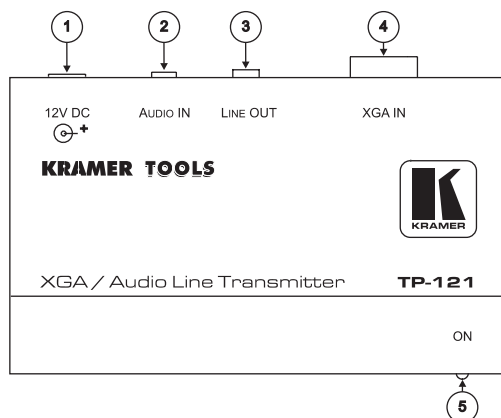


Рис. 3. Линейный передатчик XGA и аудиосигнала TP-121

Таблица 3. Органы управления и разъемы TP-121

№	Орган управления или разъем	Назначение
1	Разъем 12V DC	Подключение источника питания (постоянное напряжение 12 В)



№	Орган управления или разъем	Назначение
2	3,5-мм разъем «мини-джек» AUDIO IN	Подключение источника аудиосигнала
3	Разъем RJ-45 LINE OUT	Подключение к разъему RJ-45 LINE IN на линейном приемнике XGA TP-122 кабелем на витой паре категории 5 с разъемами RJ-45 на обоих концах (разводку см. в табл. 8 и на рис. 9)
4	Разъем HD15F XGA IN	Подключение источника сигнала XGA
5	Светодиод ON	Индикация подачи напряжения питания

## 6.2 Линейный приемник XGA и аудиосигнала TP-122

**TP-122** принимает по кабелю на витой паре кодированный сигнал от передатчика **TP-121**, декодирует его и выдает на свои выходы видеосигнал XGA, аналоговый стереофонический и цифровой S/PDIF аудиосигналы. Пара **TP-121–TP-122** обеспечивает передачу сигнала по стандартному кабелю на витой паре пятой категории длиной свыше 100 м. Приемник **TP-122**:

- может получать питание от передатчика или питать его по кабелю передачи сигнала
- позволяет управлять полярностью строчных и кадровых синхроимпульсов в декодированном видеосигнале
- имеет регуляторы компенсации АЧХ кабеля и уровня сигнала
- питается постоянным напряжением 12 В.

Органы управления и разъемы **TP-122**, расположенные на верхней панели, описаны в разделе 6.2.1, на нижней панели<sup>1</sup> — в разделе 6.2.2.

### 6.2.1 Органы управления и разъемы TP-122, расположенные на верхней панели

Органы управления и разъемы, расположенные на верхней панели **TP-122**, показаны на рис. 4, их назначение описано в табл. 4.

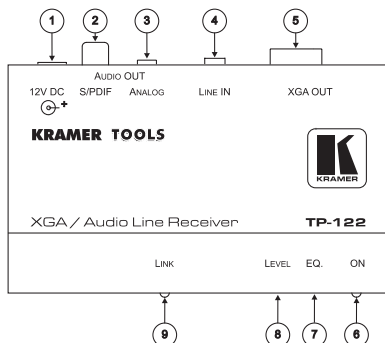


Рис. 4. Верхняя панель TP-122

<sup>1</sup> Нижняя панель одинакова у TP-122 и TP-124.

Таблица 4. Органы управления и разъемы, расположенные на верхней панели TP-122

№	Орган управления или разъем	Назначение
1	Разъем 12V DC	Подключение источника питания (постоянное напряжение 12 В)
2	AUDIO OUT	RCA-разъем S/PDIF
3		3,5-мм разъем «мини-джек» ANALOG
4	Разъем RJ-45 LINE IN	Подключение к разъему RJ-45 LINE OUT линейного передатчика XGA TP-121 или TP-104 кабелем на витой паре категории 5 с разъемами RJ-45 на обоих концах (разводку см. в табл. 8 и на рис. 9)
5	Разъем HD15F XGA OUT	Подключение приемника сигнала XGA
6	Светодиод ON	Индикация подачи напряжения питания
7	Подстроечный регулятор EQ.	Регулировка компенсации АЧХ кабеля <sup>1</sup> (выполняется с помощью отвертки)
8	Подстроечный регулятор LEVEL	Регулировка уровня выходного сигнала (с помощью отвертки)
9	Светодиод LINK	Индикация наличия входного сигнала

### 6.2.2 Органы управления TP-122, расположенные на нижней панели

Органы управления, расположенные на нижней панели TP-122, показаны на рис. 5, их назначение описано в табл. 5.

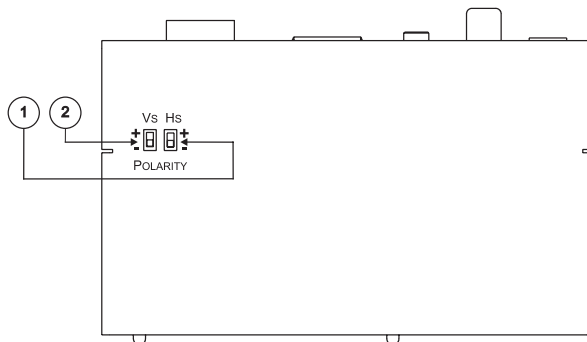


Рис. 5. Нижняя панель TP-122

Таблица 5. Органы управления, расположенные на нижней панели TP-122

№	Орган управления	Назначение
1	Переключатель Hs	Управление полярностью строчных синхроимпульсов: в верхнем положении — положительная, в нижнем (нормальное состояние) — отрицательная
2	Переключатель Vs	Управление полярностью кадровых синхроимпульсов: в верхнем положении — положительная, в нижнем (нормальное состояние) — отрицательная

<sup>1</sup> Необходима для компенсации потерь высокочастотной составляющей спектра, возникающих при передаче сигнала по длинным кабелям из-за их паразитной емкости и приводящих к потере четкости изображения.

## 7 ЛИНЕЙНЫЕ ПЕРЕДАТЧИК И ПРИЕМНИК XGA, АУДИОСИГНАЛА И ДАННЫХ TP-123 И TP-124

Kramer **TP-123** — высококачественный передатчик компьютерного графического сигнала, аналогового небалансного стереофонического аудиосигнала, однонаправленных команд интерфейса RS-232 (Rx/D) и напряжения питания 12 В по кабелю на витой паре категории 5 на приемник **TP-124**. Стереофонический аналоговый аудиосигнал для сохранения его качества перед передачей преобразуется в цифровой поток S/PDIF.

С помощью пары **TP-123/TP-124** по кабелю на неэкранированной витой паре сигнал можно передавать на расстояние свыше 100 метров. Кроме того, **TP-123**:

- имеет ширину полосы пропускания видеосигнала свыше 350 МГц
- может получать питание от приемника **TP-124** или сам питать его по кабелю передачи сигнала
- питается постоянным напряжением 12 В.

Kramer **TP-124** — высококачественный приемник кодированных сигналов компьютерной графики, аудиосигнала и управляющих данных, поступающих по кабелю на неэкранированной витой паре от передатчика Kramer **TP-123**. **TP-124** декодирует входной сигнал и выдает на выходы компьютерный графический сигнал, аналоговый небалансный стереофонический аудиосигнал, цифровой аудиосигнал S/PDIF (полученный преобразованием аналогового на стороне передатчика) и управляющие команды RS-232. Однонаправленный (только сигнал Tx/D) интерфейс RS-232 позволяет управлять практически любым прибором, удаленным на расстояние более 100 метров, через кабель на неэкранированной витой паре. **TP-124** может получать питание от передатчика **TP-123** по тому же кабелю, по которому передается сигнал, или сам служить источником питания для него.

Кроме того, **TP-124**:

- имеет регуляторы уровня и компенсации АЧХ кабеля для сигналов XGA
- оборудован переключателями полярности строчных и кадровых синхроимпульсов
- через выход S/PDIF выдает высококачественный 24-разрядный цифровой звук с частотой дискретизации 48 кГц
- питается постоянным напряжением 12 В.

Здесь рассматриваются линейный передатчик **TP-123** (раздел 7.1) и линейный приемник **TP-124** (раздел 7.2) сигнала XGA, аудиосигнала и данных.

## 7.1 Линейный передатчик XGA, аудиосигнала и данных TP-123

Расположение и назначение органов управления и разъемов **TP-123** показано на рис. 6 и описано в табл. 6.

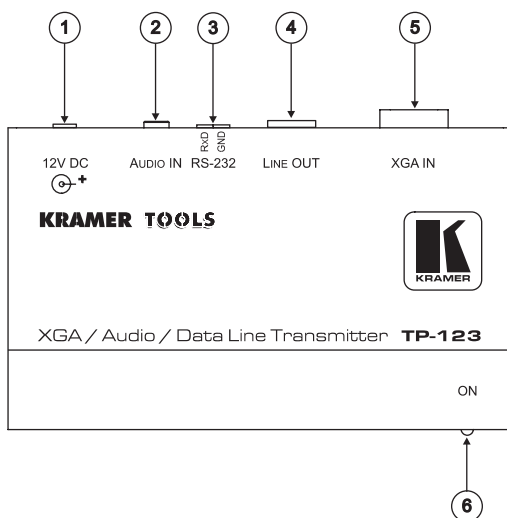


Рис. 6. Линейный передатчик XGA, аудиосигнала и данных TP-123

Таблица 6. Органы управления и разъемы TP-123

№	Орган управления или разъем	Назначение
1	Разъем 12V DC	Подключение источника питания (постоянное напряжение 12 В)
2	3,5-мм разъем «мини-джек» AUDIO IN	Подключение источника аудиосигнала
3	Клеммный блок RS-232	Подключение компьютера или другого управляющего устройства (см. раздел 9.1)
4	Разъем RJ-45 LINE OUT	Подключение к разъему RJ-45 LINE IN на линейном приемнике XGA TP-124 кабелем на витой паре категории 5 с разъемами RJ-45 на обоих концах (разводку см. в табл. 8 и на рис. 9)
5	Разъем HD15F XGA IN	Подключение источника сигнала XGA
6	Светодиод ON	Индикация подачи напряжения питания

## 7.2 Линейный приемник XGA, аудиосигнала и данных TP-124

В этом разделе рассматриваются органы управления и разъемы, расположенные на верхней панели **TP-124**. Нижняя панель **TP-124** аналогична **TP-122** и рассмотрена в разделе 6.2.2.

Органы управления, расположенные на верхней панели **TP-124**, показаны на рис. 7, их назначение описано в табл. 7.

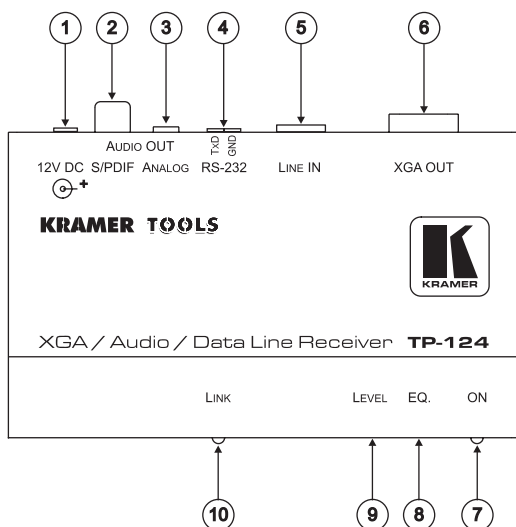


Рис. 7. Верхняя панель TP-124

Таблица 7. Органы управления и разъемы, расположенные на верхней панели TP-124

№	Орган управления или разъем	Назначение	
1	Разъем 12V DC	Подключение источника питания (постоянное напряжение 12 В)	
2	AUDIO OUT	RCA-разъем S/PDIF	Подключение приемника цифрового аудиосигнала
3		3,5-мм разъем «мини-джек» ANALOG	Подключение приемника аналогового аудиосигнала
4	Клеммный блок RS-232	Подключение устройства, управляемого через интерфейс RS-232	
5	Разъем RJ-45 LINE IN	Подключение к разьему RJ-45 LINE OUT линейного передатчика XGA TP-123 или TP-104 кабелем на витой паре категории 5 с разъемами RJ-45 на обоих концах (разводку см. в табл. 8 и на рис. 9)	
6	Разъем HD15F XGA OUT	Подключение приемника сигнала XGA	
7	Светодиод ON	Индикация подачи напряжения питания	
8	Подстроечный регулятор EQ.	Регулировка компенсации АЧХ кабеля <sup>1</sup> (выполняется с помощью отвертки)	
9	Подстроечный регулятор LEVEL	Регулировка уровня выходного сигнала (с помощью отвертки)	
10	Светодиод LINK	Индикация наличия входного сигнала	

<sup>1</sup> Необходима для компенсации потерь высокочастотной составляющей спектра, возникающих при передаче сигнала по длинным кабелям из-за их паразитной емкости и приводящих к потере четкости изображения.

## 8 ПЕРЕДАЧА СИГНАЛА XGA И АУДИОСИГНАЛА С ПОМОЩЬЮ TP-121 И TP-122

Приборы **TP-121** и **TP-122** вместе образуют систему передачи сигнала XGA и аудиосигнала по кабелю на витой паре. Пример ее построения показан на рис. 8.

1. На передатчике **TP-121** подключите источник сигнала XGA (например, выход графической карты ноутбука) к разъему **HD15F XGA IN**, а источник аудиосигнала к 3,5-мм разъему «мини-джек» **AUDIO IN**. Для этого можно воспользоваться не входящим в комплект поставки комбинированным кабелем Kramer C-GMA/GMA<sup>1</sup> или двумя отдельными кабелями.
2. На приемнике **TP-122** подключите разъем **HD15F XGA OUT** к приемнику сигнала XGA (например, монитору), **RCA-разъем AUDIO OUT S/PDIF** к приемнику цифрового аудиосигнала (например, аудиосистеме с цифровым входом), и 3,5-мм разъем «мини-джек» **ANALOG** к приемнику аналогового аудиосигнала (например, стереофоническому аудиомэгнитофону).
3. Соедините разъемы **RJ-45 LINE OUT** на передатчике **TP-121** и **LINE IN** на приемнике **TP-122** кабелем на незранированной витой паре, выполненным в соответствии с разделом 8.1. Длина кабеля может превосходить 100 м.
4. Подключите выходы источников питания к разъемам питания **TP-121** и **TP-122** и вставьте источники питания в розетку электросети<sup>2</sup>. Сигнал XGA-источника будет в передатчике **TP-121** кодироваться, передаваться по кабелю на витой паре, декодироваться и выдаваться на выход **XGA OUT** приемника **TP-122**.
5. При необходимости на **TP-122**:
  - отрегулируйте уровень сигнала и величину компенсации АЧХ кабеля. Регулировка выполняется вращением подстроечного регулятора с помощью отвертки
  - установите необходимую полярность синхроимпульсов переключателями *Hs* и *Vs*, расположенными на нижней панели прибора. Нормальное положение переключателей — нижнее, оно соответствует отрицательной полярности строчных и кадровых синхроимпульсов.

<sup>1</sup> Полный список кабелей Kramer см. на <http://www.kramerelectronics.com>.

<sup>2</sup> Источник питания можно подключить и только к одному из приборов TP-122 и TP-121, тогда другой будет получать питание от первого по кабелю передачи сигнала.

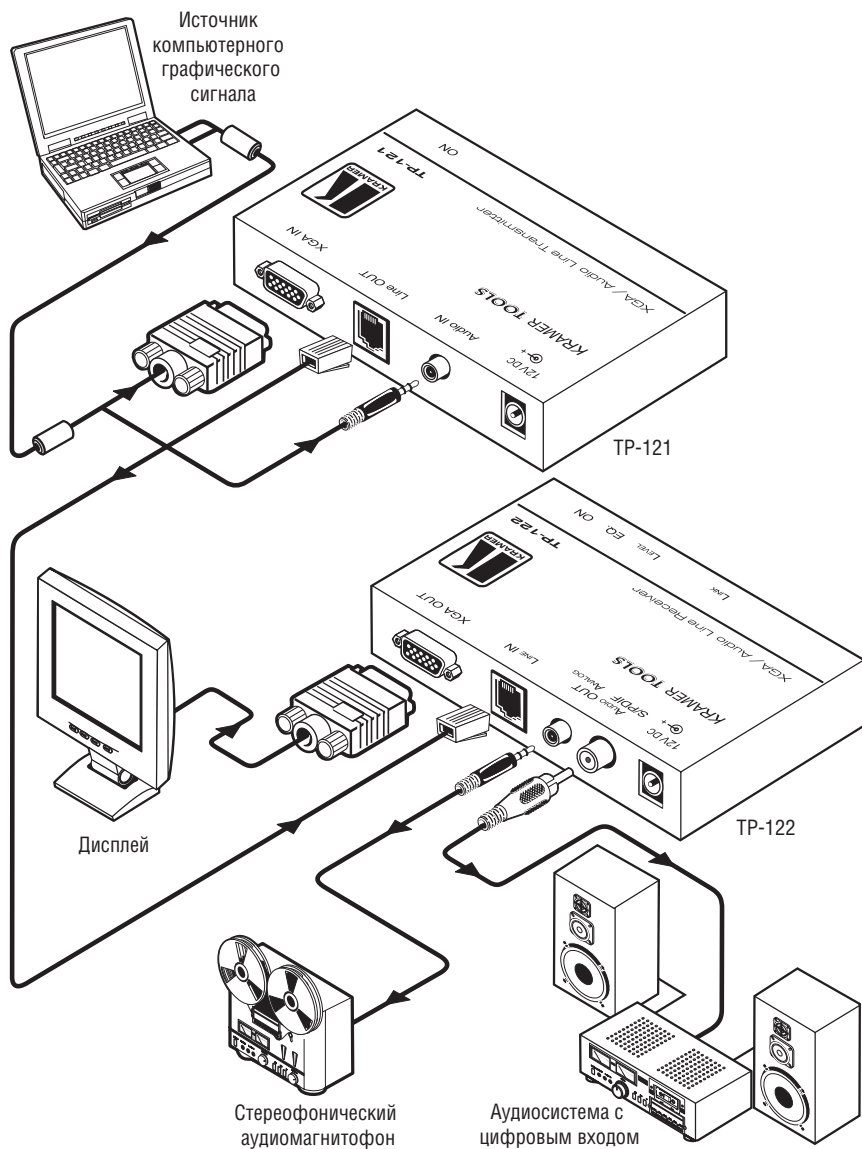


Рис. 8. Передача сигнала XGA и аудиосигнала по кабелю на витой паре с помощью TP-121 и TP-122

## 8.1 Кабель связи между передатчиком и приемником

В табл. 8 и на рис. 9 показана разводка соединительного кабеля (неэкранированная витая пара пятой категории) на разъемы RJ-45.

Таблица 8. Разводка соединительного кабеля

EIA/TIA568A		EIA/TIA568B	
Контакт	Цвет провода	Контакт	Цвет провода
1	зеленый с белым	1	оранжевый с белым
2	зеленый	2	оранжевый
3	оранжевый с белым	3	зеленый с белым
4	синий	4	синий
5	синий с белым	5	синий с белым
6	оранжевый	6	зеленый
7	коричневый с белым	7	коричневый с белым
8	коричневый	8	коричневый
Пара 1		Пара 1	
Пара 2		Пара 2	
Пара 3		Пара 3	
Пара 4		Пара 4	

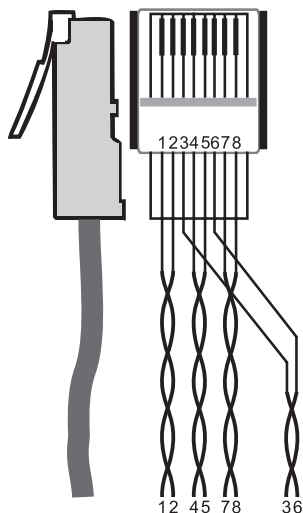


Рис. 9. Разводка соединительного кабеля



## 9 ПЕРЕДАЧА СИГНАЛА XGA, АУДИОСИГНАЛА И ДАННЫХ С ПОМОЩЬЮ TP-123 И TP-124

Приборы **TP-123** и **TP-124** вместе образуют систему передачи сигнала XGA, аудиосигнала и управляющих сигналов RS-232 по кабелю на витой паре. Пример ее построения показан на рис. 10.

1. На **TP-123** подключите
  - источник сигнала XGA (например, выход графической карты ноутбука) к разъему HD15F *XGA IN*, а источник аудиосигнала к 3,5-мм разъему «мини-джек» *AUDIO IN*. Для этого можно воспользоваться не входящим в комплект поставки комбинированным кабелем Kramer C-GMA/GMA или двумя отдельными кабелями
  - порт RS-232 ноутбука к клеммному блоку *RS-232 TP-123* кабелем, выполненным в соответствии с рис. 11 и табл. 9 (раздел 9.1)
2. На **TP-124** подключите:
  - дисплей к разъему HD15F *XGA OUT*
  - RCA-разъем S/PDIF к цифровой аудиосистеме. Оставьте аналоговый выход *ANALOG* неподключенным
  - двухконтактный клеммный блок *RS-232 TP-124* к порту *RS-232* устройства, управляемого через последовательный интерфейс RS-232 (например, коммутатора).
3. Соедините разъемы RJ-45 *LINE OUT* на передатчике **TP-123** и *LINE IN* на приемнике **TP-124** кабелем на незэкранированной витой паре, выполненным в соответствии с разделом 8.1. Длина кабеля может превосходить 100 м.
4. Подключите выходы источников питания к разъемам питания **TP-123** и **TP-124** и вставьте источники питания в розетку электросети. При необходимости можно подключить источник питания только к одному из приборов, тогда другой будет получать питание от первого по кабелю передачи сигнала.
5. При необходимости на **TP-124**:
  - отрегулируйте уровень сигнала и величину компенсации АЧХ кабеля. Регулировка выполняется вращением подстроечного регулятора с помощью отвертки
  - установите необходимую полярность синхроимпульсов переключателями *Hs* и *Vs*, расположенными на нижней панели прибора. Нормальное положение переключателей — нижнее, оно соответствует отрицательной полярности строчных и кадровых синхроимпульсов.

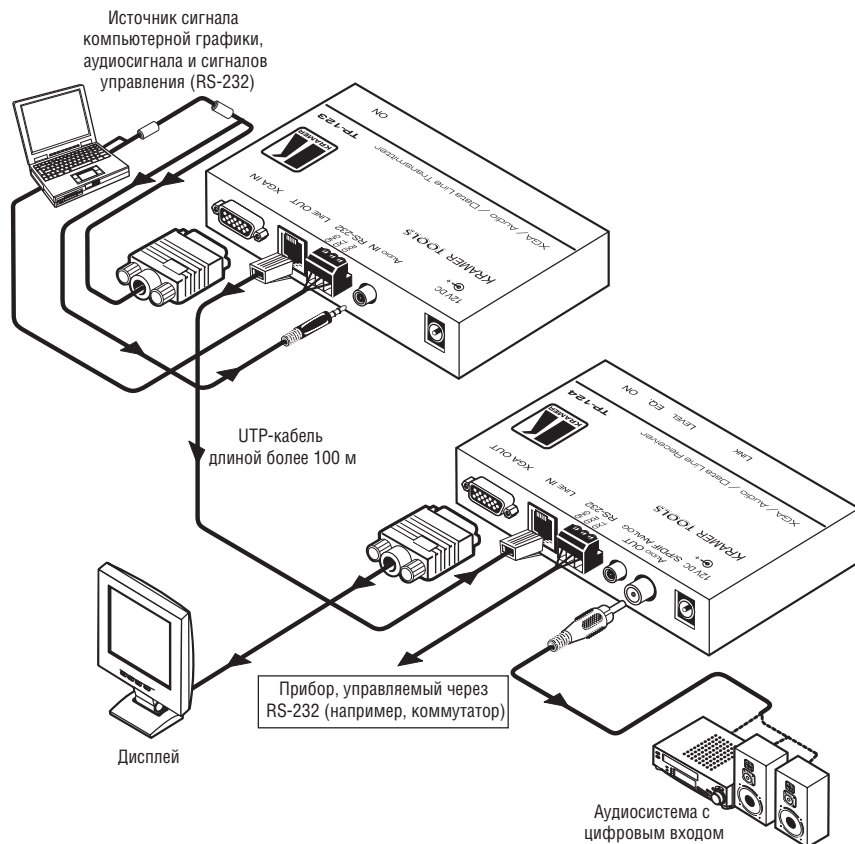


Рис. 10. Передача сигнала XGA, аудиосигнала и данных с помощью пары TP-123/TP-124

## 9.1 Управление через интерфейс RS-232 (например, с использованием компьютера)

Для передачи управляющих сигналов необходим кабель с разъемом DB9 на одном конце и двухконтактным клеммным блоком на другой в соответствии с рис. 11 и табл. 9.

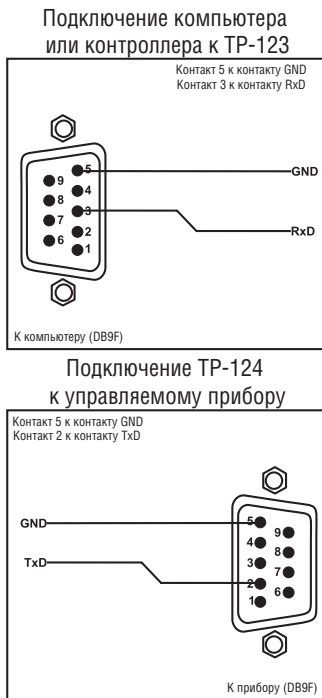


Рис. 11. Разводка кабелей RS-232

Таблица 9. Разводка кабелей RS-232

Сигнал на клеммном блоке	Соответствующий ему вывод на разъеме DB9
TxD	2
RxD	3
GND	5

## 10 РАСПРЕДЕЛЕНИЕ СИГНАЛА С ПОМОЩЬЮ УСИЛИТЕЛЯ- РАСПРЕДЕЛИТЕЛЯ TP-104 И ПРИЕМНИКОВ TP-120

С помощью линейного передатчика и усилителя-распределителя XGA **TP-104** и четырех линейных приемников **TP-120**<sup>1</sup> можно построить систему распределения сигнала XGA 1:4 по кабелям на витой паре (рис. 12).

1. Подключите источник сигнала XGA (например, выход видеокарты компьютера) к разъему *XGA INPUT* **TP-104**. Соедините выходы **TP-104** *OUT 1–OUT 4* со входами *LINE IN* четырех линейных приемников **TP-120** (I–IV) кабелями на неэкранированной витой паре, длина которых может превышать 100 м. Разводку кабелей см. в разделе 8.1.
2. Подключите выходы *XGA OUT* каждого из **TP-120** к приемникам сигналов XGA, например, дисплеям 1–4.
3. На каждом из пяти приборов Kramer TOOLS подключите выход источника питания к разъему питания прибора *12V DC*, а сам источник питания к электросети. Сигнал XGA-источника кодируется, передается по четырем кабелям на витой паре, декодируется, преобразуется в сигнал XGA и выдается на HD15F-разъемы приемников *XGA OUT*.
4. При необходимости на каждом из пяти приборов:
  - отрегулируйте уровень сигнала и величину компенсации АЧХ кабеля. Регулировка выполняется вращением подстроечного регулятора с помощью отвертки
  - установите необходимую полярность синхроимпульсов переключателями *Hs* и *Vs*, расположенными на нижней панели приемников **TP-120**. Нормальное положение переключателей — нижнее, оно соответствует отрицательной полярности строчных и кадровых синхроимпульсов.

---

<sup>1</sup> См. руководства по эксплуатации к приборам PT-110, WP-110, TP-120, которые можно загрузить с <http://www.kramerelectronics.com>.

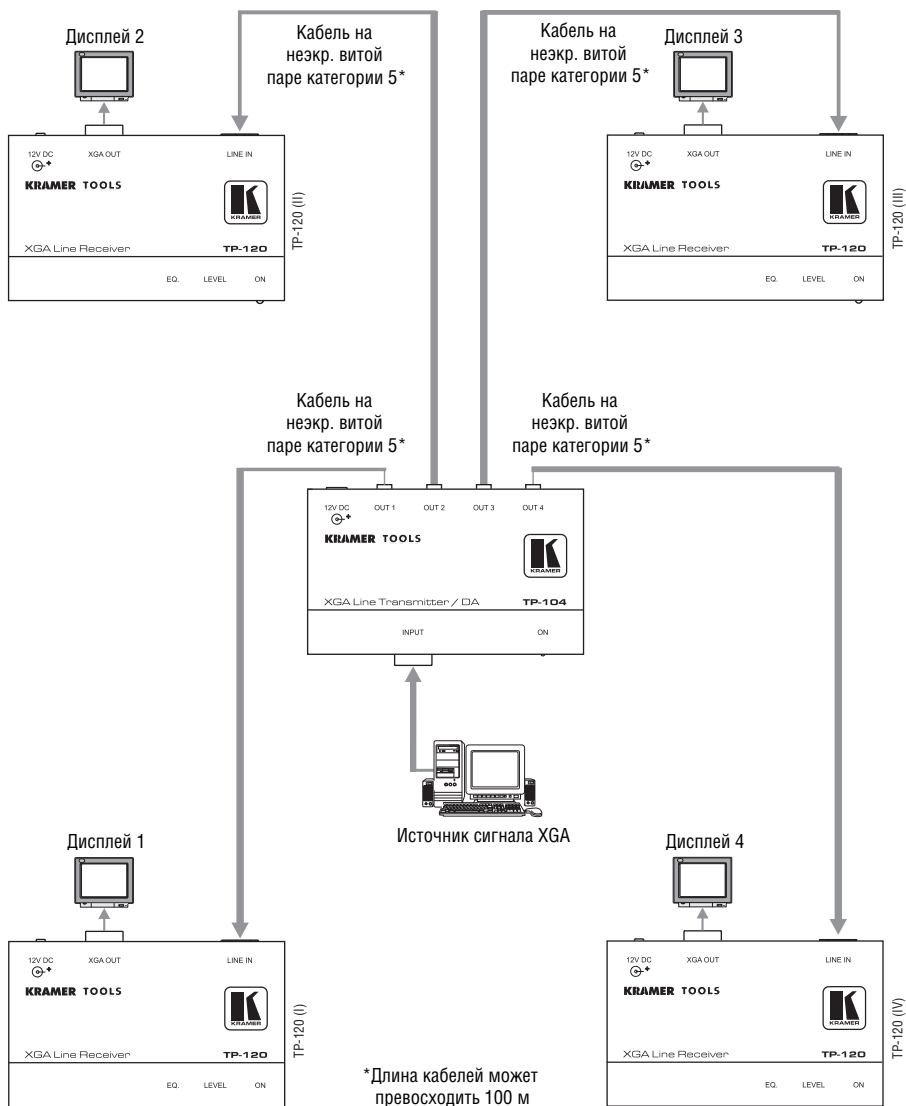


Рис. 12. Распределение сигнала XGA четырьмя потребителями с помощью усилителя-распределителя TP-104 и четырех приемников TP-120

# 11 ИСПОЛЬЗОВАНИЕ ЛИНЕЙНОГО УСИЛИТЕЛЯ-РАСПРЕДЕЛИТЕЛЯ 1:2 TP-105

**TP-105** имеет один вход и два выхода и предназначен для усиления сигнала при передаче его по длинному кабелю на витой паре. На рис. 13 показан пример системы передачи компьютерного графического сигнала по длинным кабелям на два дисплея на основе линейного передатчика **PT-110**, двух линейных приемников **TP-120**<sup>1</sup> и линейного усилителя-распределителя **TP-105**.

1. На **PT-110** подключите:

- источник компьютерного графического сигнала к разъему HD15F *XGA INPUT*
- разъем RJ-45 *LINE OUTPUT* к разъему RJ-45 *INPUT TP-105* кабелем, длина которого может превышать 100 м (разводку см. в разделе 8.1).

2. На **TP-105** подключите:

- разъем RJ-45 *OUT 1* к разъему RJ-45 *LINE IN* первого **TP-120**
- разъем RJ-45 *OUT 2* к разъему RJ-45 *LINE IN* второго **TP-120**

3. На двух приборах **TP-120** подключите:

- приемник сигнала XGA (например, дисплей 1) к разъему HD15F *XGA OUT* первого **TP-120**
- приемник сигнала XGA (например, дисплей 2) к разъему HD15F *XGA OUT* второго **TP-120**

4. На каждом из четырех приборов Kramer TOOLS подключите выход источника питания к разъему питания *12V DC*, а сам источник питания к электросети. Сигнал XGA-источника кодируется, передается по двум кабелям на витой паре, декодируется, преобразуется в сигнал XGA и выдается на разъемы приемников *XGA OUT*.

5. При необходимости:

- отрегулируйте уровень выходных видеосигналов и компенсацию АЧХ кабеля на **TP-105** и обоих **TP-120**. Регулировка выполняется вращением подстроечного регулятора с помощью отвертки
- задайте полярность строчных и кадровых синхроимпульсов переключателями *H SYNC* и *V SYNC* на нижней панели **TP-120**. Нормальное положение переключателей — нижнее, соответствующее отрицательной полярности строчных и кадровых синхроимпульсов.

<sup>1</sup> См. руководства по эксплуатации к приборам PT-110, WP-110, TP-120, которые можно загрузить с <http://www.kramerelectronics.com>.

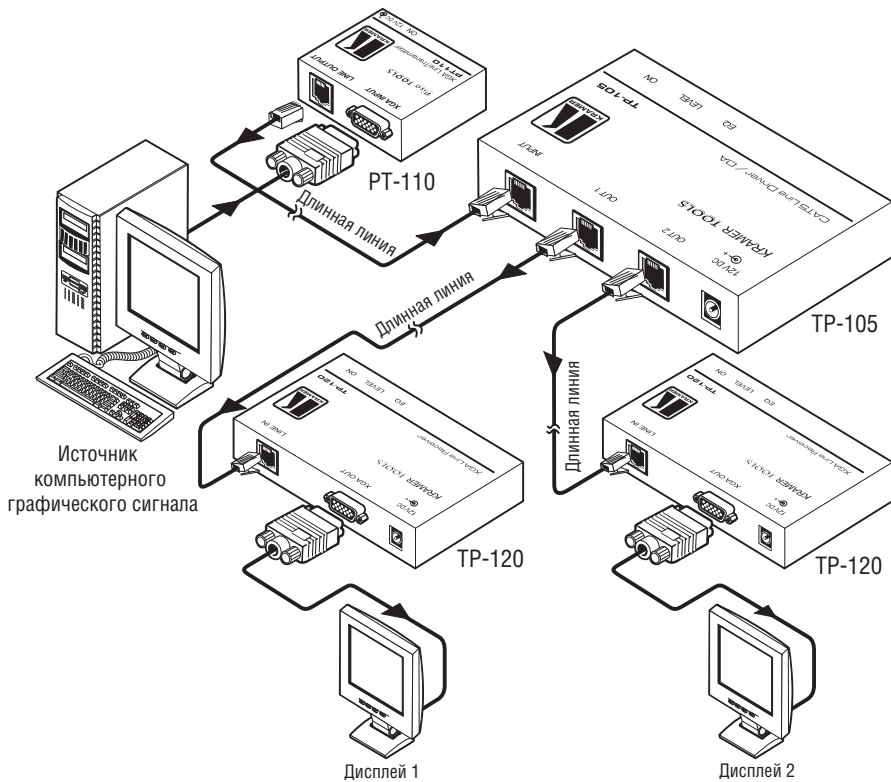


Рис. 13. Пример построения системы передачи сигнала с использованием линейного усилителя-распределителя TP-105

## 12 ТЕХНИЧЕСКИЕ ХАРАКТЕРИСТИКИ

Технические характеристики<sup>1</sup> **TP-104** даны в таблице 10, **TP-105** — в таблице 11, **TP-121**, **TP-122**, **TP-123** и **TP-124** — в таблице 12.

Таблица 10. Технические характеристики TP-104  
(с кабелем на витой паре длиной 60 м и приемником TP-120)

<b>TP-104</b>	
Входы	1 вход VGA-UXGA, разъем HD15F
Выходы	4 выхода для витой пары, разъемы RJ-45
Максимальный размах выходного сигнала	1,4 В
Полоса пропускания (–3 дБ)	Более 150 МГц
Дифференциальное усиление	3,2%
Дифференциальная фаза	0,5°
К-фактор	Менее 0,05%
Отношение сигнал/шум	80 дБ
Регулировки	Компенсация АЧХ от 0 до 33 дБ, уровень сигнала от –7,5 до 4,4 дБ
Связь	По переменному току
Источник питания	=12 В, 180 мА
Габаритные размеры	12 x 7,5 x 2,5 см (Ш, Г, В)
Масса	Около 0,3 кг
Принадлежности	Источник питания

Таблица 11. Технические характеристики TP-105 (с кабелем на витой паре длиной 60 м, передатчиком PT-110 и приемником TP-120)

<b>TP-105</b>	
Входы	1 вход для витой пары, разъем RJ-45
Выходы	2 выхода для витой пары, разъемы RJ-45
Максимальный размах выходного сигнала	1,6 В
Полоса пропускания (–3 дБ)	Достаточная для передачи сигналов разрешения VGA-UXGA
Дифференциальное усиление	3,7%
Дифференциальная фаза	0,5°
К-фактор	Менее 0,05%
Отношение сигнал/шум	69 дБ
Регулировки	Компенсация АЧХ от 0 до 4,4 дБ на 50 МГц, уровень сигнала от –5,5 до 1,4 дБ
Связь	По переменному току
Источник питания	=12 В, 220 мА
Габаритные размеры	12 x 7,5 x 2,5 см (Ш, Г, В)
Масса	Около 0,3 кг
Принадлежности	Источник питания

<sup>1</sup> Технические характеристики могут быть изменены без уведомления.



Таблица 12. Технические характеристики TP-121, TP-122, TP-123, TP-124

	TP-121	TP-122	TP-123	TP-124
Входы	Видеосигнал: 1 вход VGA-UXGA, разъем HD15F Аудиосигнал: 1 вход аналогового стереофонического аудиосигнала, 3,5-мм разъем «мини-джек»	1 вход для подключения витой пары, разъем RJ-45	Видеосигнал: 1 вход VGA-UXGA, разъем HD15F Аудиосигнал: 1 вход аналогового стереофонического аудиосигнала, 3,5-мм разъем «мини-джек» Управляющий сигнал RS-232, двухконтактный клеммный блок	1 вход для подключения витой пары, разъем RJ-45
Выходы	1 выход на витую пару, разъем RJ-45	Видеосигнал: 1 выход VGA-UXGA, разъем HD15F Аудиосигнал: 1 выход S/PDIF, разъем RCA; 1 выход аналогового сигнала, 3,5-мм разъем «мини-джек»	1 выход на витую пару, разъем RJ-45	Видеосигнал: 1 выход VGA-UXGA, разъем HD15F Аудиосигнал: 1 выход S/PDIF, разъем RCA; 1 выход аналогового сигнала, 3,5-мм разъем «мини-джек» Управляющий сигнал RS-232, двухконтактный клеммный блок
Максимальный размах выходного сигнала		Видеосигнал: 1 В Аудиосигнал: 2,5 В		Видеосигнал: 1 В Аудиосигнал: 2,5 В
Регулировки		Уровень: от -7,5 до 4,4 дБ Компенсация АЧХ от 0 до +33 дБм (130 м) на 50 МГц		Уровень: от -7,5 до 4,4 дБ Компенсация АЧХ от 0 до +33 дБм (130 м) на 50 МГц
Полоса пропускания (-3 дБ) <sup>1</sup>	Аудиосигнал: 20 Гц – 20 кГц (0,5 дБ)			
Отношение сигнал/шум	Аудиосигнал: менее -80 дБ			
Общий коэффициент передачи	Аудиосигнал: аналоговый-аналоговый 0 дБ, аналоговый-SPDIF -12 дБ полной шкалы			
Связь	По переменному току			

<sup>1</sup> Для пары передатчик-приемник.

	<b>TP-121</b>	<b>TP-122</b>	<b>TP-123</b>	<b>TP-124</b>
Коэффициент нелинейных искажений + шум	Аудиосигнал: менее 0,01%			
Источник питания	=12 В, 60 мА			
Габаритные размеры	12 x 7,5 x 2,5 см (Ш, Г, В)			
Масса	Около 0,3 кг			
Принадлежности	Источник питания			

---

## Ограниченная гарантия

Kramer Electronics (далее — Kramer) гарантирует качество изготовления данного изделия и отсутствие дефектов в использованных материалах на оговорённых далее условиях.

### Срок гарантии

Гарантия распространяется на детали и качество изготовления в течение трех лет со дня первичной покупки изделия.

### Кто обеспечивается гарантией

Гарантией обеспечивается только первичный покупатель изделия.

### На что гарантия распространяется, а на что — нет

Исключая перечисленные ниже пункты, гарантия покрывает случаи дефектности материалов или некачественного изготовления данного изделия. Гарантия не распространяется на:

1. Любые изделия, не распространяемые Kramer или приобретённые не у авторизованного дилера Kramer. Если Вы не уверены, является ли торгующая организация уполномоченным представителем Kramer, свяжитесь, пожалуйста, с одним из наших агентов, перечисленных в списке на web-сайте [www.kramerelectronics.com](http://www.kramerelectronics.com).
2. Любые изделия, серийный номер на которых испорчен, изменён или удалён.
3. Повреждения, износ или неработоспособность, являющиеся следствием:
  - i) Аварии, применения не по назначению, неправильного обращения, небрежного обращения, пожара, наводнения, молнии или иных природных явлений.
  - ii) Изменения конструкции или невыполнения требований инструкции, прилагаемой к изделию.
  - iii) Ремонта или попытки ремонта кем-либо, кроме уполномоченных представителей Kramer.
  - iv) Любой транспортировки изделия (претензии следует предъявлять службе доставки).
  - v) Перемещения или установки изделия.
  - vi) Любого иного случая, не относящегося к дефектам изделия.
  - vii) Неправильного использования упаковки, корпуса изделия, применения кабелей и дополнительных принадлежностей совместно с изделием.

### Что мы оплачиваем и что не оплачиваем

Мы оплачиваем работы и материалы, затрачиваемые на изделие, покрываемое гарантией. Не оплачиваются:

1. Расходы, сопутствующие перемещению или установке изделия.
2. Стоимость первоначального технического обслуживания (настройки), включая регулировки, осуществляемые пользователем или программирование. Данная стоимость определяется дилером Kramer, у которого было приобретено оборудование.
3. Затраты на перевозку.

### Как получить гарантийное обслуживание

1. Чтобы получить обслуживание изделия, Вы должны доставить устройство (или отправить его, транспортные расходы оплачены) в любой сервисный центр Kramer.
  2. При необходимости гарантийного обслуживания следует представить помеченный датой покупки товарный чек (или копию) и приложить его к изделию при отправке. Также, пожалуйста, вышлите любой почтой сведения о Вашем имени, названии организации, адресе и описание проблемы.
  3. Координаты ближайшего уполномоченного сервисного центра Kramer можно узнать у авторизованного дилера.
-

## Ограничение подразумеваемых гарантий

Все подразумеваемые гарантийные обязательства, включая гарантии торговой ценности и ответственности для применения в определённой области, ограничиваются продолжительностью действия данной гарантии.

## Исключение повреждений

Обязательства Kramer по отношению к любым дефектным изделиям ограничиваются ремонтом или заменой изделия, по нашему усмотрению. Kramer не несет ответственность за:

1. Повреждения иного имущества, вызванные дефектами данного изделия, ущерб, полученный вследствие неудобства изделия в работе, ущерб при невозможности использования изделия, потери времени, коммерческие потери; или
2. Любой другой ущерб, случайный, преднамеренный или иного рода. В некоторых странах могут не действовать ограничения на срок действия подразумеваемой гарантии и/или не допускается исключать или ограничивать гарантию при возникновении случайного или преднамеренного ущерба; таким образом, вышеприведенные ограничения и исключения могут на Вас не распространяться.

Данная гарантия предоставляет вам особые законные права, и Вы также можете воспользоваться другими правами, состав которых зависит от места Вашего проживания.

**Примечание:** Все изделия, возвращаемые Kramer для обслуживания, должны получить первоначальное подтверждение, каковое может быть получено у Вашего дилера.

Данное оборудование прошло проверку на соответствие требованиям:

- EN-50081: «Электромагнитная совместимость (EMC); основной стандарт по излучениям. Часть 1: Жилые, коммерческие условия и лёгкая промышленность».
- EN-50082: «Электромагнитная совместимость (EMC); основной стандарт по защите. Часть 1: Жилые, коммерческие условия и лёгкая промышленность».
- CFR-47 Правила и инструкции FCC: Часть 15 – «Радиочастотные устройства: Подраздел В — Непредумышленное излучение».

## Осторожно!

- Обслуживание аппаратуры может производить только уполномоченный Kramer технический персонал. Любой пользователь, вносящий изменения или дополнения в конструкцию устройства без ведома изготовителя, теряет разрешение на использование данного оборудования.
- Пользуйтесь источником питания постоянного тока, входящим в комплект поставки.
- Применяйте, пожалуйста, рекомендованные типы соединительных кабелей для подключения устройства к другому оборудованию.

**Перечень организаций, осуществляющих продажу нашей продукции, приведён на нашем web-сайте [www.kramerelectronics.com](http://www.kramerelectronics.com) или [www.kramer.ru](http://www.kramer.ru).**

**С данных сайтов можно также отправить письмо в правление компании.**

**Мы рады Вашим вопросам, замечаниям и отзывам.**

---

**Kramer Electronics, Ltd.**

3 Am VeOlamo Street, Jerusalem 95463, Israel Tel: (+972-2)-654-4000  
Fax: (+972-2)-653-5369, E-mail: [info@kramerel.com](mailto:info@kramerel.com), [info@kramer.ru](mailto:info@kramer.ru)